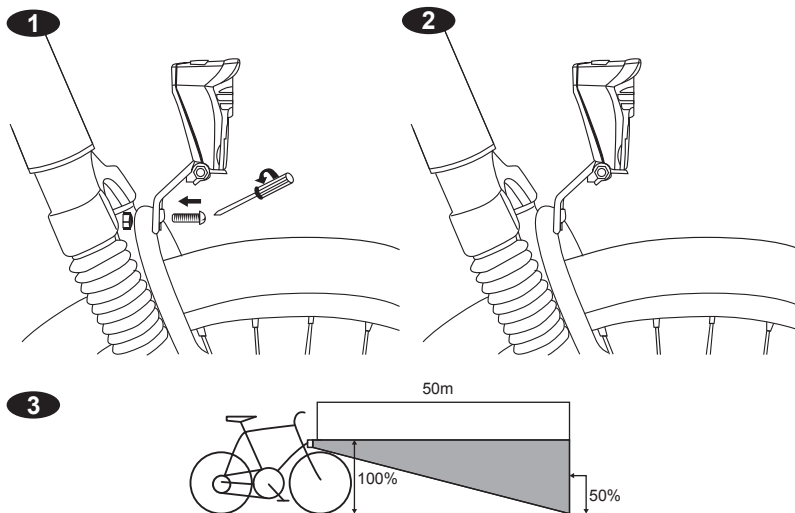
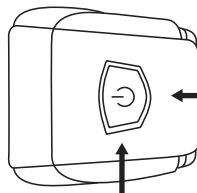


MOUNTING • MONTAGE



FUNCTIONS • FUNKTIONEN

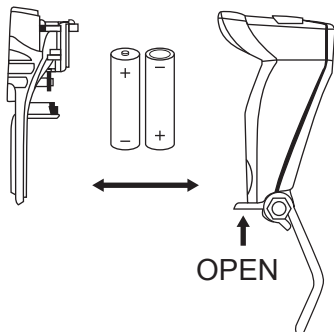
approval number
Genehmigungsnummer



On/Off
1x = 20 Lux
2x = 10 Lux
3x = Off

Battery level indicator
Batterie-Indikator

BATTERY CHANGE • BATTERIEWECHSEL



2x AA 1.5V or
2x AA accumulator 1.2V
(NiMH 1500 mAh)

2x AA 1,5V oder
2x AA Akku 1,2V
(NiMH 1500 mAh)

1. When the red battery level indicator light turns on, the batteries or accumulators must be charged immediately.
2. Before every use of the light, please make sure the batteries/accumulators are not flat.
3. Tested and approved in line with German national road traffic regulations.
4. The lamp must be firmly connected to the bicycle. The light distribution must not be obstructed by any part of the vehicle.
5. Upon failure of one of the light-emitting diodes, the complete lighting unit needs to be exchanged.

1. Bei Aufleuchten der roten Batterie-zustandsanzeige müssen die Batterien umgehend ausgetauscht bzw. bei Verwendung von Akkus, der Akku umgehend aufgeladen werden.
2. Vor jeder Fahrt vergewissern, dass die Batterien bzw. Akkus nicht leer sind!
3. StVZO geprüft und in Deutschland für den Straßenverkehr zugelassen.
4. Der Scheinwerfer muss fest mit dem Fahrrad verbunden sein und die Lichtverteilung darf nicht verdeckt sein.
5. Bei Ausfall einer der Leuchtdioden muss die gesamte Leuchteneinheit ausgetauscht werden.