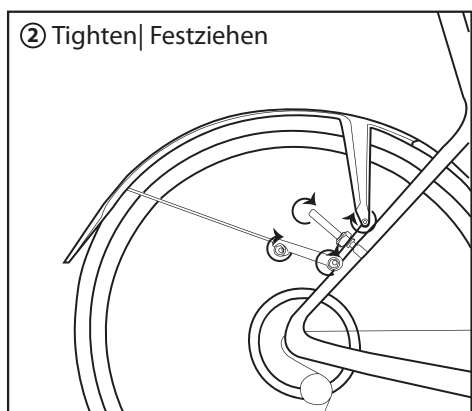
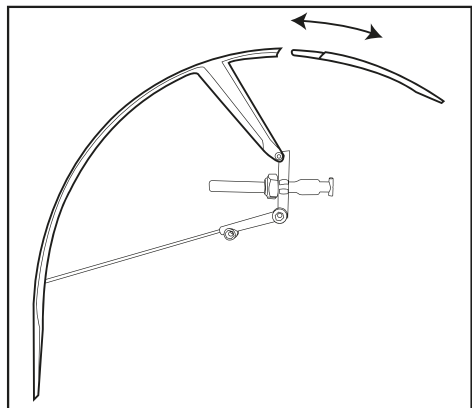


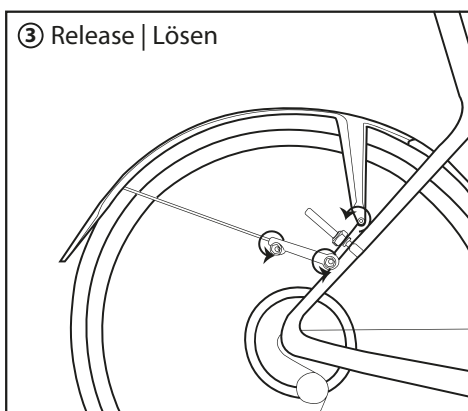
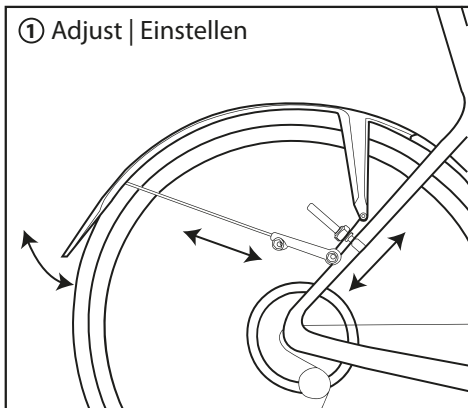
EN MANUAL

DE BEDIENUNGSANLEITUNG

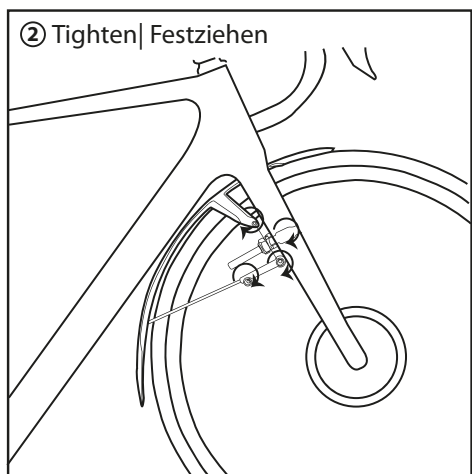
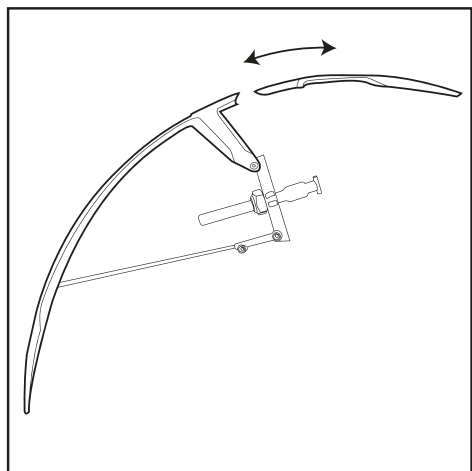
Rear



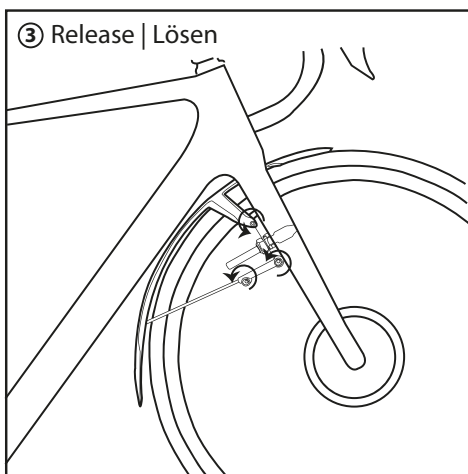
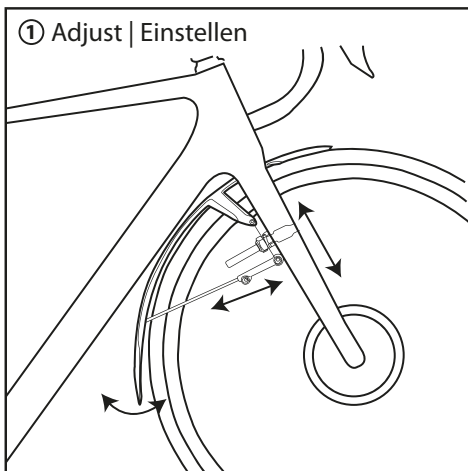
Hinterrad



Front



Vorderrad



EN Make sure there is a minimum clearance of 15 mm between the mudguard and the tire. Check all connections regularly to ensure they are secure.

DE Beachten Sie einen Mindestabstand von 15 mm zwischen Schutzblech und Reifen. Prüfen Sie alle Verbindungen regelmäßig auf festen Sitz.

Keep for future reference!

Anleitung sorgfältig aufbewahren!

distributed by:

messingschlagler

Messingschlagler GmbH & Co. KG
Hassbergstr. 45
96148 Baunach - Germany
www.messingschlagler.com

