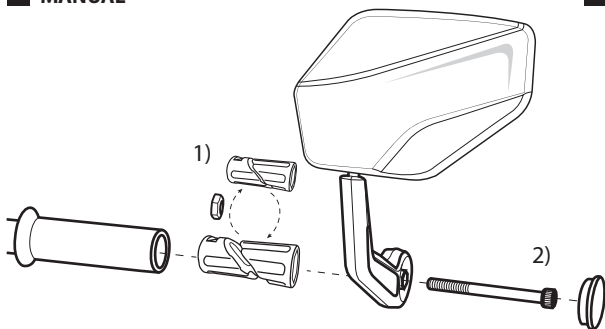


**EN MANUAL**


1) Select the correct plug according to the inner diameter of the handlebar and install the mirror.

Thin plug:       $\varnothing$  16,5 - 18 mm

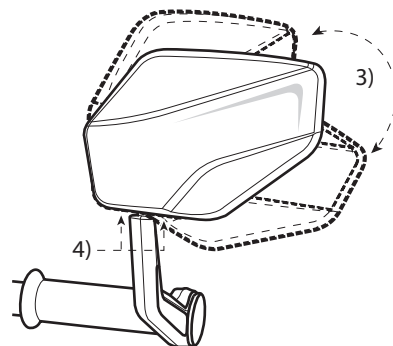
Thick plug:      $\varnothing$  18,5 - 20 mm

2) Use an allen key to securely tight the screw before inserting the barend cap.

3) Adjust the mirror.

4) Fix the position.

**Keep for future reference!**

**DE BEDIENUNGSANLEITUNG**


1) Wählen Sie den korrekten Stopfen entsprechend des Innendurchmessers des Lenkers aus und montieren Sie den Spiegel.

Dünnere Stopfen:       $\varnothing$  16,5 - 18 mm

Dicker Stopfen:        $\varnothing$  18,5 - 20 mm

2) Ziehen Sie die Schraube mit einem Innensechskantschlüssel fest an, bevor Sie die Lenkerendkappe einstecken.

3) Justieren Sie den Spiegel.

4) Fixieren Sie die Einstellung.

**Anleitung sorgfältig aufbewahren!**

distributed by:

***messingschlager***

Messingschlager GmbH & Co. KG  
Hassbergstr. 45  
96148 Baunach - Germany  
[www.messingschlager.com](http://www.messingschlager.com)

