

SEW Headlight Series

User Installation Guide | Bedienungsanleitung

E-Bike headlight for speeds up to 25 km/h (Pedelec)
| E-Bike Scheinwerfer bis zu 25 Km/h (Pedelec)

~ K 1973 SEW-170 (Type name. AEW)

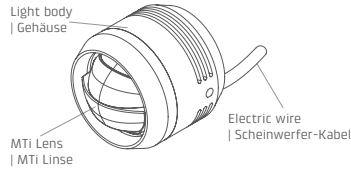
EN This headlight for DC power source 9-16V only. Do not use it to an AC power source (e.g. a dynamo)! Connecting over voltage power may cause the lamp to be destroyed!
Lights without switch function on it. Light on and off control by e-bikes system.

DE Dieser Scheinwerfer ist nur für eine Gleichspannungsstromquelle (DC) 9-16V. Nicht an Wechselspannungsquelle (z.B. Dynamo) benutzen!
Anschluss an Überspannung kann zur Zerstörung des Scheinwerfers führen!
Scheinwerfer ohne Lichtschalter. Ein- und Ausschalten durch E-Bike System Bedieneinheit.

Hinweis: Die Texte in deutscher Sprache beinhalten teilweise zusätzliche Informationen dienur im Geltungsbereich der StVZO Gültigkeit haben.

Product Overview | Produktübersicht

Product include | Inhalt:
1 x Headlight with electric wires
| 1 x Scheinwerfer mit Scheinwerfer-Kabel

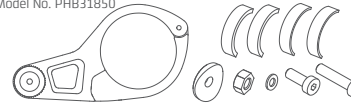


Accessories | Zubehör

Optional accessories, depending on drive system and mounting position.
| Optionales Zubehör, je nach Antriebssystem und Halterposition.

Handlebar bracket / mount for Ø 31.8 / 35mm | Kunststoff Lenkerhalter Ø 31.8 / 35mm

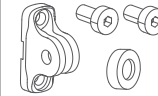
Model No. PHB31850



1 x Handlebar bracket / mount | 1x Lenkerhalter
1 x spacer | 1 x Abstandshalter
1 x M4 12mm bolt | 1 x M4 12mm Schraube
1 x M4 25mm bolt | 1 x M4 25mm Schraube
1 x M4 Washer | 1 x M4 Beilagscheibe
1 x M4 nut | 1 x M4 Mutter
2 x 0.5mm pad | 2 x 0.5mm Pad
2 x 2.5mm pad | 2 x 2.5mm Pad

Headlight rear adapter | Hinterer Adapter

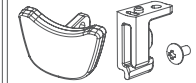
Model No. AP2



1 x Rear adapter
1 x Hinterer Adapter
1 x Spacer | 1 x Abstandshalter
2 x M4 8mm bolt
| 2 x M4 8mm Schrauben

K-reflector+ adapter (w/machine screw)

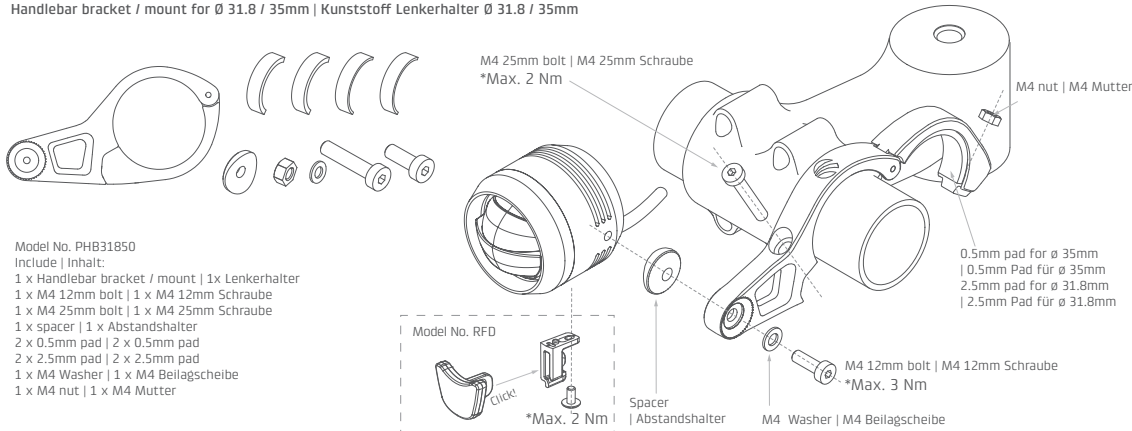
| K-Reflektor mit Halterung
Model No. RFD



1 x Reflector | 1 x Reflektor
1 x Reflector adapter
1 x Reflektor Halterung
1 x M3 6mm Phillips bolt
| 1 x M3 6mm Kreuz-schlitzschraube

Installation Guide | Installationsanleitung

Handlebar bracket / mount for Ø 31.8 / 35mm | Kunststoff Lenkerhalter Ø 31.8 / 35mm



Model No. PHB31850

Include | Inhalt:
1 x Handlebar bracket / mount | 1x Lenkerhalter
1 x M4 12mm bolt | 1 x M4 12mm Schraube
1 x M4 25mm bolt | 1 x M4 25mm Schraube
1 x spacer | 1 x Abstandshalter
2 x 0.5mm pad | 2 x 0.5mm Pad
2 x 2.5mm pad | 2 x 2.5mm Pad
1 x M4 Washer | 1 x M4 Beilagscheibe
1 x M4 nut | 1 x M4 Mutter

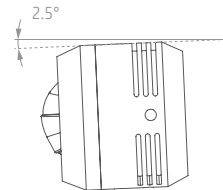
Model No. RFD

Spacer
| Abstandshalter

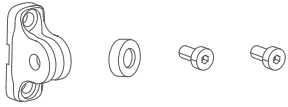
M4 12mm bolt | M4 12mm Schraube
*Max. 3 Nm

M4 Washer | M4 Beilagscheibe

IMPORTANT! 2.5 DEGREES DOWNWARD INSTALLATION.
| **WICHTIG! INSTALLATION MIT 2.5 GRAD NACH UNTEN.**



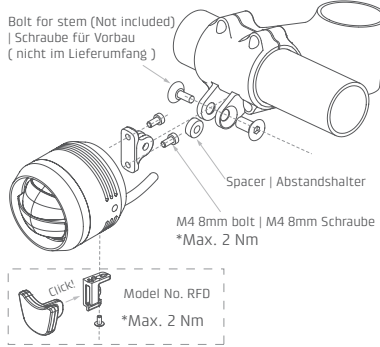
Headlight rear adapter | Hinterer Adapter



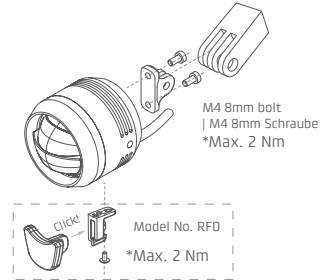
Model No. AP2
 Include | Inhalt:
 1 x Rear adapter | 1 x Hinterer Adapter
 1 X Spacer | 1 x Abstandshalter
 2 x M4 8mm bolt | 2 x M4 8mm Schrauben

The stem or GoPro mount is not included in the package.
 Please check the compatibility of the stem or GoPro mount.
 | Der Vorbau oder GoPro Halter ist Lieferumfang nicht
 enthalten. Bitte überprüfen Sie die Kompatibilität des
 Vorbaus oder GoPro Halters.

Mount on stem | Am Vorbau

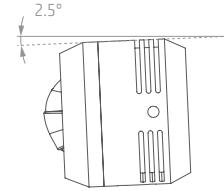


Mount on GoPro mount | Am GoPro Halter



Applying friction paste is recommended for installing
 on GoPro mount made of plastic.
 | Bei der Installation an einer Kunststoff GoPro Halterung
 wird das Auftragen einer Haft-/Montagepaste empfohlen.

IMPORTANT! 2.5 DEGREES DOWNWARD INSTALLATION.
| WICHTIG! INSTALLATION MIT 2.5 GRAD NACH UNTEN.



Technical Data | Technische Daten

These headlights have been developed for use on E-Bikes with speeds up to 25 km/h (Pedelec).
 | Diese Scheinwerfer sind für E-Bikes bis zu 25 Km/h (Pedelec) entwickelt worden.

Model name / Model no.	SEW-170 / HKSEW170
Light output	170 lux / 550 Lumens
Optical technology	MTI PRO
Light source	LED*2
Input voltage (DC)	9 - 16V
Power consumption	7.3W
Cable diameter / Cable length	ø 4 mm / 1400mm
IP rating	IP56
Operating temperature (°C)	-25 - +70
Material	Aluminum
Weight (ext. cable)	120g
Dimension (WxHxL)	ø 46 x 45,8 mm
Reflector (optional)	RFD
Compliance	RoHS / CE / Prop 65
Type of approval / Approval number	StVZO-K / - K 1973

Technical modification reserved. | Technische Änderungen vorbehalten

Caution | VORSICHT

EN

- When mounting the litemove lights, please use the original screws and rubber from the bracket in the package.
- Please take care to tighten the screws with the right torque shown on each model.
- Never use a high-pressure hose or alcohol-containing fluids to clean. Do not use aggressive cleaning agents (also no alcohol!)
- According to German StVZO §67, the light needs to be mounted properly ready for use.
- Prior to every ride, a secure and sturdy connection of the light to its mounting bracket and of the mounting bracket to the bicycle must be checked and ensured.
- Mounting height of the headlight should be at least 400 mm and maximum 1200 mm above the ground.
- If an LED has failed, the headlight must be replaced accordingly.

DE

- Bei Installation des LITEMOVE Scheinwerfers bitte der Packung beiliegende Schrauben und Kleinteile verwenden.
- Bitte beachten Sie bei Anzug der Schrauben das richtige Anzugsmoment laut Aufdruck auf dem Produkt.
- Niemals hohen Luftdruck oder alkoholhaltige Flüssigkeiten zur Reinigung verwenden. Keine aggressiven Reiniger verwenden (ebenso keinen Alkohol)
- Nach StVZO §67 müssen die lichttechnischen Einrichtungen vorschriftsmäßig und fest angebracht sowie ständig betriebsfertig sein. Lichttechnische Einricht tungen dürfen nicht verdeckt sein.
- Stellen sie den Lichtkegel des Scheinwerfers so ein, dass die Mitte des Lichtkegels in 5m halb so hoch ist wie der Scheinwerfer selbst.
- Anbauhöhe des Scheinwerfers soll mindestens 400 mm und maximal bis 1200 mm über den Boden betragen.
- Wenn eine LED ausgefallen ist muss der Scheinwerfer ersetzt werden.

M-HKSEW-0E01-B11206

info@lite-move.com
 www.lite-move.com



LITEMOVE