

art. 340013

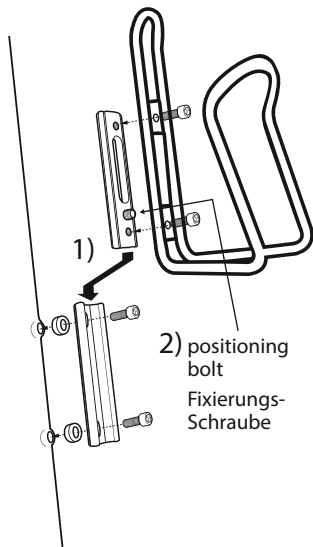


EN MANUAL

- 1) slide in
- 2) tighten positioning bolt

DE BEDIENUNGSANLEITUNG

- 1) hineinschieben
- 2) Fixierungsschraube festziehen



90 mm (+/- 45 mm) adjustment range
90 mm (+/- 45 mm) Verstellbereich

