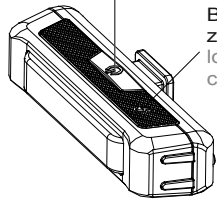


- DE Bedienungsanleitung
- GB Manual
- NL Gebruiksaanwijzing
- FR Mode d'Emploi
- ES Instrucciones de uso
- IT Manuale di istruzioni
- PT Instruções de Utilização
- NO Brukeranvisning
- DK Brugsanvisning
- SE Bruksanvisning
- FI Käyttöohje
- IS Handbók
- GR ΕΓΧΕΙΡΙΔΙΟ ΧΡΗΣΕΩΣ

- PL Instrukcja montażu
- CZ Návod k použití
- HU Használati útmutató
- SK Navod na použitie
- RU инструкция по применению
- UA Інструкція з експлуатації
- XS Uputstvo za upotrebu
- SI Navodila za uporabo
- HR Uputstvo za uporabu
- TR Kullanma kılavuzu
- CN 手工的
- JP 使用方法

[www.mighty.messingschlager.com](http://www.mighty.messingschlager.com)

Powerknopf  
power button

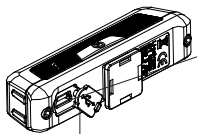


Batterielade-  
zustandsanzeige  
low battery &  
charging indicator

## BATTERIEZUSTANDSANZEIGE BATTERY INDICATOR

orange blinkend - schwache Batterie  
flashing orange - low battery

## WIE SIE DEN AKKU LADEN HOW TO CHARGE BATTERY

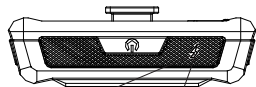


USB-Ladebuchse  
USB charging port

Gummiabdeckung  
rubber cover



Do not charge over 5 V  
the battery will result in damage.



orange blinkend - laden  
flashing orange - charging



2 Std./2 hours

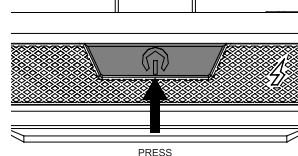
orange - fertig geladen  
orange - charged

## BEDIENUNG OPERATION



normal  
standard  
super  
high beam  
maximal  
maximum

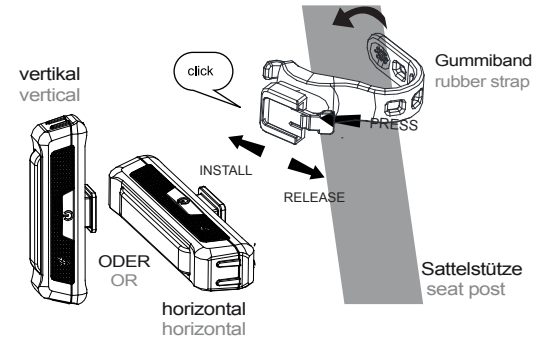
off                      aus



0,5 Sek. gedrückt halten  
hold 0.5 sec

## MONTAGE HOW TO MOUNT THE LIGHT

Version 1



Version 2

