

Oberer Halter /
upper brakets  X2

Unterer Halter/
lower brakets  X2

Bolzen / bolts  M5X25 X4

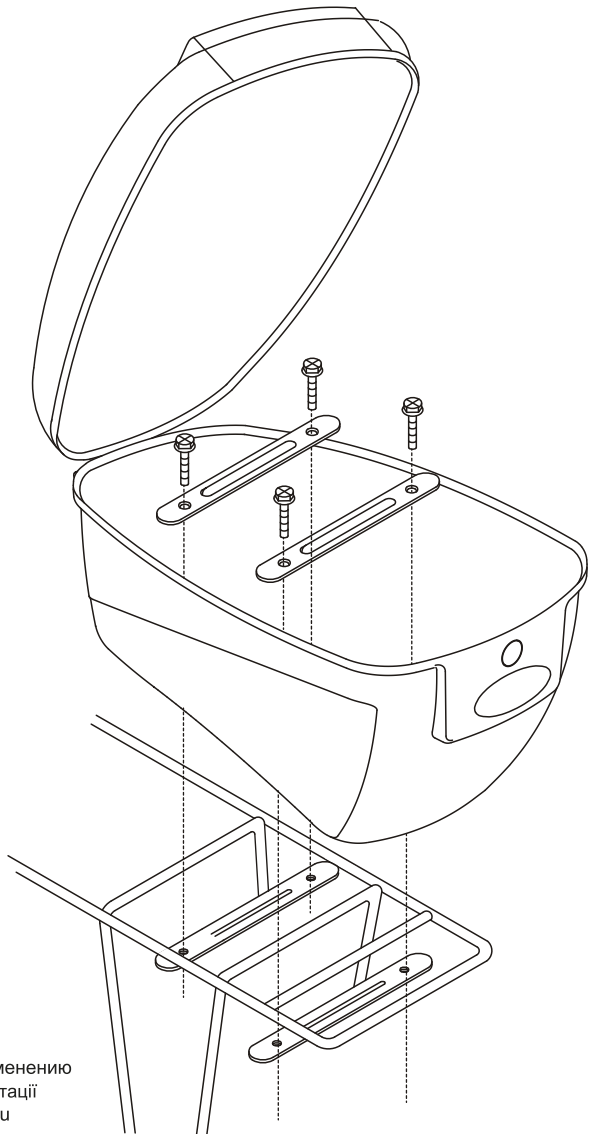
Schlüssel / key  X2

EN

Put the trunk on the suitable position of rear carrier. Open the lid and attach the bracket on the trunk. Then tighten bolts.

DE

Setzen Sie den Koffer an einer geeigneten Stelle mit geöffnetem Deckel auf Ihren Gepäckträger. Bringen Sie die Halter von oben und unten am Koffer bzw. Gepäckträger an. Ziehen Sie die Bolzen fest.



DE Bedienungsanleitung
GB Manual
NL Gebruiksaanwijzing
FR Mode d'Emploi
ES Instrucciones de uso
T Manuale di istruzioni
PT Instruções de Utilização
NO Brukeranvisning
DK Brugsanvisning
SE Bruksanvisning
FI Käyttöohje
S Handbók
GR ΕΓΧΕΙΡΙΔΙΟ ΧΡΗΣΕΩΣ

PL Instrukcja montażu
CZ Návod k použití
HU Használati útmutató
SK Navod na použitie
RU инструкция по применению
UA Інструкція з експлуатації
XS Uputstvo za upotrebu
SI Navodila za uporabo
HR Uputstvo za uporabu
TR Kullanma kılavuzu
CN 說明書
JP 使用方法
www.m-wave-bike.com