

microSHIFT

THE BEST CONTROL SYSTEM



microSHIFT

THE BEST CONTROL SYSTEM

1999 gegründet, ist Mircoshift eine noch relativ junge Marke unter den Herstellern von Schaltsystemen. Gleichwohl kann der asiatische Hersteller eine breite und insbesondere qualitativ hochwertige Produktpalette anbieten. Das konsequente Wachstum und die jüngsten Produktentwicklungen sprechen klar für die Marke Microshift als **die** Alternative.

Founded in 1999, Mircoshift is still a relatively young brand among manufacturers of shifting systems. Nevertheless, the Asian manufacturer can provide a broad and in particular qualitative high quality product range. The stringent growth and recent product developments clearly speak in favour of the Microshift brand as **the** alternative.



High End ohne Stress - ADVENT X

Wenn Sie High End in der Funktion suchen, aber dabei auf außergewöhnliche neue Standards oder extreme Kosten verzichten möchten, dann sind Sie bei Microshift richtig. Die ADVENT X funktioniert mit normalen Naben und Ketten, hat eine Wide Range Kasette und dank Active Motion und Clutch System im Schaltwerk ein präzises Schaltverhalten. Dabei liegt sie im Gruppengewicht auch noch deutlich unter den Mitbewerbern – und das zu einem mehr als attraktiven Preis!

High End without the hassle - ADVENT X

If you're looking for high end performance without strange new standards or extremely high pricing, look no further. ADVENT X works with normal hubs and chains, has a wide range cassette and precise shifting thanks to Active Motion and Clutch system in the rear derailleur. And it's even lighter than similar groups from our competitors, but for a more than attractive price!



RENNRAD-GRUPPE MICROSHIFT ›CENTOS11‹

22 Gang - Shimano kompatibel

• **680113**
58,90 €

Schaltwerk

- **schwarz**
- kurzer Käfig
- nur **194 g**
- Kapazität: 35 Zähne
- min: 11 Zähne/max: 32 Zähne
- Montageverpackung



• **680114**
39,90 €

Umwerfer

- für 2-fach KRG
- downpull
- für Anlötteil
- nur **95 g**
- Aluminium
- Kapazität: 16 Zähne
- auch für Kompakt-KRG geeignet
- Montageverpackung



Schalt-/Bremshebel

- Hebel aus **geschmiedetem Aluminium**
- **innenliegende Zugverlegung**
- Shimano kompatibel
- Griffweite einstellbar (0-12 mm)
- Montageverpackung

680545
124,00 €

• Modell SB-R512B-L

- 2-fach
- links
- nur 265 g

680546
124,00 €

• Modell SB-R512B-R

- 11-fach
- rechts
- nur 259 g

Xpress-Schalthebel

- Klemme und Hebel aus Aluminium
- **Industriekugellager**
- Montageverpackung

680550
68,90 €

• Modell SL-R761-2L

- 2-fach
- links
- **Trim-Funktion**
- 165 g

680551
68,90 €

• Modell SL-R761-R

- 11-fach
- rechts
- 171 g

ROAD RACING GROUP MICROSHIFT ›CENTOS11‹

22 speed - Shimano compatible

Rear Derailleur

- **black**
- short cage
- only **194 g**
- capacity: 35 teeth
- min: 11 teeth/max: 32 teeth
- OEM



Front Derailleur

- for 2-speed chainwheel-set
- downpull
- for boss
- only **95 g**
- aluminium
- capacity: 16 teeth
- also usable for compact chainwheel-set
- OEM



Shift/Brake lever

- lever made of **forged aluminium**
- **for inner cable routing**
- Shimano compatible
- reach adjustable (0-12 mm)
- OEM



• Model SB-R512B-L

- double
- left
- only 265 g

• Model SB-R512B-R

- 11-speed
- right
- only 259 g



Xpress Shifter

- aluminium clamp and grip
- **sealed bearings**
- OEM

• Model SL-R761-2L

- double
- left
- **trim function**
- 165 g



• Model Modell SL-R761-R

- 11-speed
- right
- 171 g





700155 Kassettenzahnkranz 11-fach
44,90 €

- **Modell CS-H110**
- 11-fach
- Stahl, verchromt
- 11 - 28 Zähne
- 311 g
- Montageverpackung



Cassette Sprocket 11 speed

- **Model CS-H110**
- 11 speed
- steel, chrome-plated
- 11 - 28 teeth
- 311 g
- OEM



700417 Kassettenzahnkranz
76,90 €

- **Modell CS-G110**
- 11-fach
- **Aluminium-Spider und Lockring**
- Stahl, verchromt
- 11 - 32 Zähne
- 314 g
- Montageverpackung



Cassette Sprocket

- **Model CS-G110**
- 11 speed
- **aluminium spider and lockring**
- steel, chrome-plated
- 11 - 32 teeth
- 314 g
- OEM



RENNRAD-GRUPPE MICROSHIFT ›R10‹

- **20 Gang:** Shimano kompatibel
- Montageverpackung

ROAD RACING GROUP MICROSHIFT ›R10‹

- **20 speed:** Shimano compatible
- OEM



• **680117**
204,00 €

- Schalt-/Bremshebel**
- links + rechts (**2 x 10 Gang**)
 - für **innenliegende Zugverlegung**
 - Aluminium-Bremshebel
 - nur **498 g/**Paar
 - mit Klemme 23,8 mm



- Shift/Brake Lever**
- left + right (**2 x 10 speed**)
 - for **inner cable routing**
 - aluminium brake levers
 - only **498 g/**pair
 - with clamp 23.8 mm

• **680047**
53,90 €

- Schaltwerk**
- **Aluminium**
 - nur **218 g**
 - Kapazität: 39 Zähne
 - min: 11 Zähne/max: 28 Zähne

- Rear Derailleur**
- **aluminium**
 - only **218 g**
 - capacity: 39 teeth
 - min: 11 teeth/max: 28 teeth



• **680442**
34,90 €

- Umwerfer**
- **geschmiedetes Aluminium**
 - für Anlötteil
 - nur **103 g**
 - Kapazität: 16 Zähne
 - größtes Kettenblatt 50 - 56 Zähne
 - für **2-fach** KRG

- Front Derailleur**
- **forged aluminium**
 - for boss
 - only **103 g**
 - capacity: 16 teeth
 - biggest chainwheel 50 - 56 teeth
 - for **2-speed** chainwheel set



Kassettenzahnkranz 10-fach

700152 11 - 25 Zähne

700153 11 - 28 Zähne
35,90 €



Cassette Sprocket 10 speed

11 - 25 teeth

11 - 28 teeth





RENNRAD-GRUPPE MICROSHIFT

- **18 Gang** - Shimano kompatibel
- Montageverpackung

ROAD RACING GROUP MICROSHIFT

- **18 speed** - Shimano compatible
- OEM

- **680050 Schaltwerk**
49,90 €
 - 9- und 10-fach
 - kurzer Käfig
 - Kapazität: 33 Zähne
 - min: 11 Zähne/max: 28 Zähne
 - nur **218 g**

- **Rear Derailleur**
 - 9 and 10 speed
 - short cage
 - capacity: 33 teeth
 - min: 11 teeth/max: 28 teeth
 - only **218 g**



- **680183 Umwerfer**
28,90 €
 - **Aluminium**klemme und **Aluminium**-körper
 - für 2-fach KRG
 - downpull
 - Schelle Ø 34,9 mit Adapter für Ø 31,8 mm
 - Kapazität: 16 Zähne
 - größtes Kettenblatt 46 - 52 Zähne
 - nur **125 g**

- **Front Derailleur**
 - **aluminium** clamp and **aluminium** body
 - for 2 speed chainwheel set
 - downpull
 - clamp Ø 34.9 with adapter for Ø 31.8 mm
 - capacity: 16 teeth
 - biggest chainwheel 46 - 52 teeth
 - only **125 g**



- **680052 Schalt-/Bremshebel**
176,00 €
 - rechts und links
 - mit Klemme Ø 23,8 mm
 - nur **430 g/**Paar

- **Shift/Brake Lever**
 - right and left
 - with clamp Ø 23.8 mm
 - only **430 g/**pair



SCHALTUNGSKOMPONENTEN OFF-ROAD

SHIFTING COMPONENT OFF-ROAD



LENKEREND-SCHALTHEBEL

- **12-fach**
- Aluminium
- 75 g
- Index / Microindex umschaltbar
- Montageverpackung

BAR END SHIFTER

- **12 speed**
- aluminium
- 75 g
- index / microindex switchable
- OEM

- **680493 Modell BS-SR-M12-R**
77,90 € Sram MTB 1 x 12-fach kompatibel

- **Modell BS-SR-M12-R**
Sram MTB 1 x 12 speed compatible

- **680496 Modell BS-M12-R**
77,90 € Shimano 1 x 12-fach kompatibel

- **Model BS-M12-R**
Shimano 1 x 12 speed compatible





MTB-GRUPPE MICROSHIFT

- **11-fach**, Shimano kompatibel
- Montageverpackung

680443
69,90 €

- Schaltwerk ›XLE 11‹**
- mittlerer Käfig
 - Kapazität: 41 Zähne
 - min: 11 Zähne/max: 40 Zähne
 - **309 g**

680142
69,90 €

- Schalthebel**
- rechts, **Index/Microindex** umschaltbar
 - schwarz, mit **CNC-gefrästem Aluminium-Schalthebel**
 - nur **64 g**



Lenkerend-Schalthebel

- **11-fach**
- Aluminium
- 75 g
- Index / Microindex umschaltbar

680497
69,90 €

- Modell BS-SR-M11-R**
- Sram MTB 1 x 11-fach kompatibel
 - Montageverpackung

Modell BS-M11-R

- Shimano 1 x 11-fach kompatibel

680499
69,90 €

- Montageverpackung

680413
69,90 €

- in Microshift Einzelkarton

700159
89,90 €

Kassettenzahnkranz

- **11-fach**
- schwarz
- 11 - 42 Zähne
- 557 g
- Montageverpackung

MTB GROUP MICROSHIFT

- **11 speed**, Shimano compatible
- OEM

Rear Derailleur ›XLE 11‹

- medium cage
- capacity: 41 teeth
- min: 11 teeth/max: 40 teeth
- **309 g**

Shiftlever

- right, **index/microindex** switchable
- black, with **CNC machined aluminium** shifting trigger
- only **64 g**

bar end shifter

- **11 speed**
- aluminium
- 75 g
- index / microindex switchable

Model BS-SR-M11-R

- Sram MTB 1 x 11 speed compatible
- OEM

Model BS-M11-R

- Shimano 1 x 11 speed compatible

OEM

- in Microshift box

cassette sprocket

- **11 speed**
- black
- 11 - 42 teeth
- 557 g
- OEM



MICROSHIFT GRUPPE ›SWORD‹

MICROSHIFT GRUPPE ›SWORD‹

Mit der neuen Sword Gruppe können auch Gravelbikes im Einstiegssegment und in mittleren Preislagen von der Technik der gravelspezifischen Antriebe für High End Carbonbikes profitieren.

Die neue Gruppe wartet mit Ausstattungsdetails wie linkem 1-fach oder 2-fach Schaltbrenshebel mit Flare Gravel Lenker geeigneter Geometrie, Wide Range oder Clutch Schaltwerk auf. Zusammen mit den 1-fach und 2-fach Kurbelsets ist die Sword die bestgeeignetste und stylischste Gravelgruppe von Microshift!

MICROSHIFT GROUP ›SWORD‹

With the new Sword group, entry- and mid-level gravel bikes should benefit from gravel specific drivetrains just like those of high-end carbon bikes.

The group is packed with gravel features like left side 1-speed and 2-speed brake / shift levers with flared bar friendly ergonomics, wide range or clutch. With the addition of single and double chainring cranksets to the line, Sword is the most capable and stylish gravel group from Microshift yet.



- **10-fach**
- Montageverpackung

Schaltwerk

- Aluminium
- **Clutch System**
- Schwenkarm

680574
71,90 €

- Modell RD-G7005M**
- mittlerer Käfig
 - 1 x 10-fach
 - Kapazität: 37 Zähne

680573
69,90 €

- Modell RD-G7025L**
- langer Käfig
 - 2 x 10-fach
 - Kapazität: 44 Zähne

- **10 speed**
- OEM

Rear Derailleur

- aluminium
- **Clutch System**
- swivel adjuster

Model RD-G7005M

- medium cage
- 1 x 10 speed
- capacity: 37 teeth

Model RD-G7025L

- long cage
- 2 x 10 speed
- capacity: 44 teeth





- **10-fach**
- Montageverpackung

Umwerfer

- downpull
- 2 x 10-fach
- Kapazität: 17 Zähne
- größtes Kettenblatt 46 - 50 Zähne

680577 Modell FD-G7020F
38,90 €

- für Anlötteil
- Aluminiumkörper

680578
41,90 €

- Umwerfer Modell FD-G7020B**
- Aluminiumklemme und Aluminiumkörper
 - Schelle Ø 34,9 mit Adapter für Ø 31,8 mm

Schalt-/Bremshebel

- interne Kabelführung
- Super SLR+ Bremsbetätigung
- Bremsreichweite um 4° verstellbar

680570
133,00 €

- Schalt-/Bremshebel Modell SB-G7000-R**
- rechts, 10-fach
 - Advent X kompatibel

680571
133,00 €

- Schalt-/Bremshebel Modell SB-G7020-2L**
- links, 2-fach

680572
119,00 €

- Bremshebel Modell SB-G7000-L**
- links, 1-fach

Kassettenzahnkranz

- Satin-Nickel-Oberfläche
- 11 - 38 Zähne
- für 2x10-fach Sword-Gruppe

680575
89,90 €

- Modell CS-G105**
- Satin-Nickel-Oberfläche
 - Aluminium-Kettenblatt (38 Zähne)
 - mit Aluminium-Spider

680576
50,90 €

- Modell CS-H105**
- Stahl
 - Satin-Nickel-Oberfläche

Kassettenzahnkranz

- 10-fach
- schwarz
- 11 - 48 Zähne
- für 1x10-fach Sword-Gruppe
- auch Advent X kompatibel

680434
99,90 €

- Modell CS-G104**
- Aluminium-Kettenblätter (40+48 Zähne)
 - mit Aluminium-Spider

680440
61,90 €

- Modell CS-H104**
- Stahl

- **10 speed**
- OEM

Front Derailleur

- downpull
- 2 x 10 speed
- capacity: 17 teeth
- biggest chainwheel 46 - 50 teeth

Modell FD-G7020F

- for boss
- aluminium body

Front Derailleur

- Modell FD-G7020B**
- aluminium clamp and aluminium body
 - clamp Ø 34.9 with adapter for Ø 31.8 mm

Shift/brake lever

- internal cable routing
- Super SLR+ brake actuation
- brake reach adjustable by 4°

Shift/brake lever

- Model SB-G7000-R**
- right, 10 speed
 - Advent X compatible

Shift/brake lever

- Model SB-G7020-2L**
- left, 2 speed

Brake lever

- Model SB-G7000-L**
- left, 1 speed

Cassette sprocket

- satin nickel finish
- 11 - 38 teeth
- for 2x10 speed Sword group

Model CS-G105

- satin nickel finish
- aluminium chainring (38 teeth)
- with aluminium spider

Model CS-H105

- steel
- satin nickel finish

Cassette sprocket

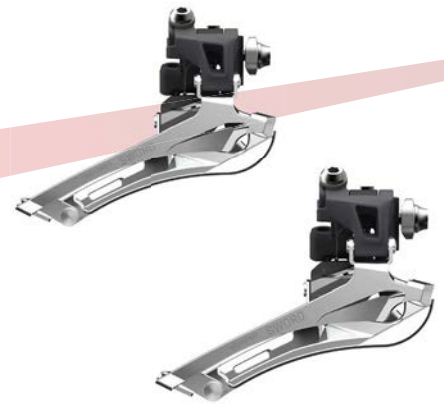
- 10 speed
- black
- 11 - 48 teeth
- for 1x10 speed Sword group
- also Advent X compatible

Model CS-G104

- aluminium chainrings (40+48 teeth)
- aluminium spider

Model CS-H104

- steel





- 10-fach
- Montageverpackung

- 10 speed
- OEM

Kettenradgarnitur

Modell FC-G7020

- Q-Faktor: 154 mm
- **CNC-gefrästes Aluminiumkettenblatt** (größeres Kettenblatt)
- Stahl-Kettenblatt (kleineres Kettenblatt)
- mit BSA-Innenlager mit außenliegenden, **CNC-gefrästen Aluminium-Lagerschalen**
- Lochkreis: 80 mm (29/31 Z.), 110 mm (46/48 Z.)
- Kettenlinie 47 mm

chainwheel set

Model FC-G7020

- Q-factor: 154 mm
- **CNC machined aluminium chainring** (bigger chainring)
- steel chainring (smaller chainring)
- with BSA B.B. set with outer, **CNC machined aluminium bearing cups**
- bolt circle: 80 mm (29/31 t.), 110 mm (46/48 t.)
- chain line 47 mm



31/48 Zähne

356800 Kurbellänge: 175 mm

356801 Kurbellänge: 172,5 mm

356802 Kurbellänge: 170 mm

356803 Kurbellänge: 165 mm
124,00 €

31/48 teeth

crank length: 175 mm

crank length: 172.5 mm

crank length: 170 mm

crank length: 165 mm



29/46 Zähne

356804 Kurbellänge: 175 mm

356805 Kurbellänge: 172,5 mm

356806 Kurbellänge: 170 mm

356807 Kurbellänge: 165 mm
121,00 €

29/46 teeth

crank length: 175 mm

crank length: 172.5 mm

crank length: 170 mm

crank length: 165 mm

Kettenradgarnitur

Modell FC-G7000

- Q-Faktor: 154 mm
- **Aluminium**
- **narrow wide** Kettenblatt
- mit BSA-Innenlager mit außenliegenden, **CNC-gefrästen Aluminium-Lagerschalen**
- Lochkreis: 110 mm
- Kettenlinie 50 mm

chainwheel set

Model FC-G7000

- Q-factor: 154 mm
- **aluminium**
- **narrow wide** chainring
- with BSA B.B. set with outer, **CNC machined aluminium bearing cups**
- bolt circle: 110 mm
- chain line 50 mm



42 Zähne

356808 Kurbellänge: 175 mm

356809 Kurbellänge: 172,5 mm

356810 Kurbellänge: 170 mm

356811 Kurbellänge: 165 mm
117,00 €

42 teeth

crank length: 175 mm

crank length: 172.5 mm

crank length: 170 mm

crank length: 165 mm



40 Zähne

356812 Kurbellänge: 175 mm

356813 Kurbellänge: 172,5 mm

356814 Kurbellänge: 170 mm

356815 Kurbellänge: 165 mm
115,00 €

40 teeth

crank length: 175 mm

crank length: 172.5 mm

crank length: 170 mm

crank length: 165 mm



MTB-GRUPPE MICROSHIFT

- **10-fach** - Shimano kompatibel
- Montageverpackung

680177

45,90 €

Schaltwerk ›XLE‹

- mattschwarz/silber
- **Aluminium-Käfig CNC-gefräst**
- Kapazität: 43 Zähne
- min: 11 Zähne/max: 36 Zähne
- nur **281 g**



680147

72,90 €

Schalthebel

- schwarz, mit **CNC-gefrästem Aluminium-Schalthebel**
- rechts
- **Index/Microindex** umschaltbar
- nur **60 g**



Lenkerend-Schalthebel

- Aluminium
- Shimano 10-fach kompatibel

680414

129,00 €

Modell BS-M10

- links 2/3 Microindex
- rechts 10-fach, **Index/Microindex** umschaltbar
- **150 g/Pair**
- **Paar, rechts und links**
- im Microshift Einzelkarton

680538

67,90 €

Modell BS-M10-L

- links 10-fach, **Index/Microindex** umschaltbar
- 75 g
- Montageverpackung

Modell BS-M10-R

- rechts 10-fach, **Index/Microindex** umschaltbar
- 75 g

680415

65,90 €

im Microshift Einzelkarton

680498

65,90 €

Montageverpackung

700158

43,90 €

Kassettenzahnkranz

- **10-fach**
- silber
- 11 - 36 Zähne
- 446 g
- Montageverpackung

MTB GROUP MICROSHIFT

- **10 speed** - Shimano compatible
- OEM

Rear Derailleur ›XLE‹

- matt black/silver
- **aluminium cage CNC machined**
- capacity: 43 teeth
- min: 11 teeth/max: 36 teeth
- only **281 g**

Shiftlever

- black, with **CNC-machined aluminium** shifting trigger
- right
- **index/microindex** switchable
- only **60 g**

bar end shifter

- aluminium
- Shimano 10 speed compatible

Model BS-M10

- left 2/3 microindex
- right 10 speed, **index/microindex** switchable
- **150 g/pair**
- **pair, right and left**
- in Microshift box

Model BS-M10-L

- left 10 speed, **index/microindex** switchable
- 75 g
- OEM

Model BS-M10-R

- right 10 speed, **index/microindex** switchable
- 75 g

in Microshift box

OEM

cassette sprocket

- **10 speed**
- silver
- 11 - 36 teeth
- 446 g
- OEM



• **680028**

17,90 €

SCHALTWERK ›MICROSHIFT‹

- für **7/8/9-fach**
- ohne Halter
- langer Käfig
- schwarz
- Kapazität 45 Zähne
- min: 11 Zähne/max: 36 Zähne



DREHGRIF-SCHALTER

680195

7,90 €

Modell MS29-8

- **8 Gang**, Index
- rechts
- Montageverpackung



680202

6,90 €

Modell MS29-3

- **3 Gang**, Index
- links
- Montageverpackung

REAR DERAILLEUR ›MICROSHIFT‹

- für **7/8/9 speed**
- without bracket
- long cage
- black
- capacity 45 teeth
- min: 11 teeth/max: 36 teeth

TWIST TYPE SHIFTER

Model MS29-8

- **8 speed**, index
- right side
- OEM

Model MS29-3

- **3 speed**, index
- left side
- OEM



MICROSHIFT GRAVEL WIDE RANGE

MICROSHIFT GRAVEL WIDE RANGE



MICROSHIFT › ADVENT X‹ GRAVEL 10 SPEED

Schaltwerk › Advent X Ver. 2‹
Optimierte Ausführung: kürzerer Käfig zur Verbesserung der Bodenfreiheit und um Kettensprünge zu reduzieren.

- mit **Active Motion RD+** und **Clutch System**
- 1 x 10-fach
- direct cable pull Design
- Kapazität: 41 Zähne
- min: 11 Zähne/max: 48 Zähne
- Montageverpackung

680433 • **Modell RD-M6205AM**
74,90 € • **Aluminiumkäfig**
• 319 g

680492 • **Modell RD-M6205GM**
69,90 € • **Stahlkäfig**
• 399 g

680547 **Bremshebel**
74,90 € • **Modell SB-M100A-L**
• links
• Hebel aus **geschmiedetem Aluminium**
• nur 175 g
• Montageverpackung

680548 **Schalt-/Bremshebel**
125,00 € • **Modell SB-M100A-R**
• 10-fach
• rechts
• Hebel aus **geschmiedetem Aluminium**
• nur 235 g
• Montageverpackung

Trail Pro-Schalthebel
• 10-fach
• rechts
• mit 4 **Industriekugellagern**
• Klemme aus Aluminium
• Montageverpackung

680432 • **Modell SL-M9605-R**
29,90 € • **Non-Slip Einlage** aus Silikon
• nur 116 g

680539 • **Modell SL-M9605-ER**
32,90 € • **Single Click** (1 Klick = 1 Gang) für eine maximale Lebensdauer des Antriebs, besonders bei E-Bikes
• nur 120 g

680446 • **Modell SL-M9505**
29,90 € • ohne **Non-Slip** Einsatz
• nur 116 g

Kassettenzahnkranz
• 10-fach
• schwarz
• **11 - 48 Zähne**
• für 1x10-fach Sword-Gruppe
• auch Advent X kompatibel

680434 **Modell CS-G104**
99,90 € • **Aluminium-Kettenblätter** (40+48 Zähne)
• mit **Aluminium-Spider**

680440 **Modell CS-H104**
61,90 € • **Stahl**

MICROSHIFT › ADVENT X‹ GRAVEL 10 SPEED

Rear Derailleur › Advent X Ver. 2‹
Optimized design: shorter cage to improve ground clearance and reduce chain bounce.

- with **Active Motion RD+** and **Clutch System**
- 1 x 10 speed
- direct cable pull design
- capacity: 41 teeth
- min: 11 teeth/max: 48 teeth
- OEM

• **Model RD-M6205AM**
• **aluminium cage**
• 319 g

• **Model RD-M6205GM**
• **steel cage**
• 399 g

Brake lever
• **Model SB-M100A-L**
• left
• lever made of **forged aluminium**
• only 175 g
• OEM

Shift / brake lever
• **Model SB-M100A-R**
• 10 speed
• right
• lever made of **forged aluminium**
• nur 235 g
• OEM

Trail Pro shifter
• 10 speed
• right
• with 4 **sealed bearings**
• clamp made of aluminium
• OEM

• **Model SL-M9605-R**
• **non-slip inlay** made of silicone
• only 116 g

• **Model SL-M9605-ER**
• **Single Click** (1 click = 1 speed) to maximise the drive's lifespan, especially for e-bikes
• only 120 g

• **Model SL-M9505**
• without **non-slip** inlay
• only 116 g

Cassette sprocket
• 10 speed
• black
• **11 - 48 teeth**
• for 1x10 speed Sword group
• also Advent X compatible

Model CS-G104
• **aluminium** chainrings (40+48 teeth)
• **aluminium spider**

Model CS-H104
• **steel**

GRAVEL





MICROSHIFT GRUPPE ›ADVENT‹

- 1 x 9-fach
- (nur) Microshift Advent kompatibel

Schaltwerk

- **Modell RD-M6195M**
- 1 x 9-fach
- **mittlerer Käfig**
- mit **Active Motion RD+** und **Clutch System**
- direct cable pull Design
- Kapazität: 41 Zähne
- min: 11 Zähne/max: 46 Zähne
- 384 g

680422 im Microshift Einzelkarton
64,90 €

680444 Montageverpackung
64,90 €

Schaltwerk

- **Modell RD-M6195L**
- 2 x 9-fach
- **langer Käfig**
- mit **Active Motion RD+** und **Clutch System**
- direct cable pull Design
- Kapazität: 47 Zähne

680423 im Microshift Einzelkarton
64,90 €

680495 Montageverpackung
64,90 €

Schaltwerk

- **Modell RD-M619M**
- 1 x 9/8-fach
- **mittlerer Käfig**
- mit **Active Motion RD+**
- direct cable pull Design
- Kapazität: 41 Zähne

680452 im Microshift Einzelkarton
44,90 €

680435 Montageverpackung
44,90 €

Schalt-/Bremshebel

- **Modell SB-M090**
- geschmiedetes Aluminium
- 378 g/Paar
- links nur Bremshebel, rechts Schalt-/Bremsgriffkombination

680420 im Microshift Einzelkarton
176,00 €

680479 Montageverpackung
176,00 €

Lenkerend-Schalthebel

- **Modell BS-M19-R**
- Aluminium
- rechts **Index/Friction**
- 75 g
- Index/Microindex umschaltbar
- Montageverpackung



680419 im Microshift Einzelkarton
31,90 €

680430 Montageverpackung
31,90 €

MICROSHIFT GROUP ›ADVENT‹

- 1 x 9 speed
- Microshift Advent compatible (only)

Rear Derailleur

- **Model RD-M6195M**
- 1x 9 speed
- **medium cage**
- with **Active Motion RD+** and **Clutch system**
- direct cable pull design
- capacity: 41 teeth
- min: 11 teeth/max: 46 teeth
- 384 g

in Microshift box

OEM

Rear Derailleur

- **Model RD-M6195L**
- 2 x 9 speed
- **long cage**
- with **Active Motion RD+** and **Clutch system**
- direct cable pull design
- capacity: 47 teeth

in Microshift box

OEM

Rear Derailleur

- **Model RD-M619M**
- 1 x 9/8 speed
- **medium cage**
- with **Active Motion RD+**
- direct cable pull design
- capacity: 41 teeth

in Microshift box

OEM

Shift/Brakelever

- **Model SB-M090**
- forged aluminium
- 378 g/pair
- left brake lever only, right shift/brake lever combination

in Microshift box

OEM

bar end shifter

- **Model BS-M19-R**
- aluminium
- right **index/friction**
- 75 g
- index/microindex switchable
- OEM

Xpress shifter

- **Model SL-M8195-R**
- aluminium clamp
- 116 g

in Microshift box

OEM





Kassettenzahnkranz

- 9-fach
- schwarz eloxiert

- **Modell CS-H093A**
- Aluminium (nur bedingt für E-Bikes geeignet)
- 11 - 42 Zähne

680424 im Microshift Einzelkarton
54,90 €

680445 Montageverpackung
54,90 €

680552 • **Modell CS-H093**
39,90 €
• Stahl
• 11 - 42 Zähne
• Montageverpackung

- **Modell CS-H093**
- Stahl
- 11 - 46 Zähne

680451 im Microshift Einzelkarton
54,90 €

680436 Montageverpackung
54,90 €

Cassette Sprocket

- 9 speed
- black anodised

- **Model CS-H093A**
- aluminium (only suitable to a limited extent for E-bikes)
- 11 - 42 teeth

in Microshift box

OEM

- **Model CS-H093**
- steel
- 11 - 42 teeth
- OEM

- **Model CS-H093**
- steel
- 11 - 46 teeth

in Microshift box

OEM



MICROSHIFT GRUPPE ›ADVENT SUPER SHORT GROUP‹

- besonders für Kinderräder, Falträder, ... geeignet
- 1 x 9-fach
- Montageverpackung

680556 **Schaltwerk**
59,90 €
• **Modell RD-M6195-S**
• **mehr Bodenfreiheit** durch spezielle Geometrie und **extra kurzen Käfig**
• **Clutch System**
• Kapazität: 27 Zähne
• direct cable pull Design

680508 **Schalthebel**
19,90 €
• **Modell SL-M6290-R**
• **kurze Reichweite und leichte Schaltvorgänge**, dadurch auch für kleine (Kinder-) Hände geeignet
• **nur 20 mm Schalthebelweg**
• **kleineres Gehäuse** für flexiblere Montage
• bessere **Durchgriffsmöglichkeit** der Finger beim Bremshebel
• **15 % weniger Kraft** nötig

680557 **Kassettenzahnkranz**
39,90 €
• **Modell CS-H093**
• **11 - 38 Zähne**
• Stahl
• schwarz

Auf Anfrage auch mit 11-36 und 11-34 Zähnen erhältlich.

MICROSHIFT GROUP ›ADVENT SUPER SHORT GROUP‹

- especially suitable for children's bikes, folding bikes, ...
- 1 x 9 speed
- OEM

Rear Derailleur
• **Model RD-M6195-S**
• **more ground clearance** thanks to special geometry and **extra short cage**
• **Clutch System**
• capacity: 27 teeth
• direct cable pull design

Shift Lever
• **Model SL-M6290-R**
• **short reach and light shifting action**, therefore also suitable for small (children's) hands
• **only 20 mm shift lever travel**
• **smaller housing** for more flexible mounting
• more **space to reach through** to the brake lever
• **15 % less force** required

Cassette Sprocket
• **Model CS-H093**
• **11 - 38 teeth**
• steel
• black

Also available with 11-36 and 11-34 teeth on request.





MICROSHIFT GRUPPE ›ACOLYTE‹

- 1 x 8-fach
- (nur) Microshift Acolyte kompatibel

680441
46,90 €

Schaltwerk

- **Modell RD-M5185M**
- **mittlerer Käfig**
- Kapazität: 41 Zähne
- Spring Lock **Clutch Design**
- direct cable pull Design
- min: 11 Zähne/max: 46 Zähne
- 384 g
- Montageverpackung

680439
21,90 €

X-Press-Schalthebel

- **Modell SL-M7180-R**
- Klemme aus Aluminium
- 134 g
- Montageverpackung

Kassettenzahnkranz

- **Modell CS-H083**
- 8-fach
- schwarz eloxiert

12 - 42 Zähne

680455
37,90 €

im Microshift Einzelkarton

680437
37,90 €

Montageverpackung

12 - 46 Zähne

680456
48,90 €

im Microshift Einzelkarton

680438
48,90 €

Montageverpackung

MICROSHIFT GROUP ›ACOLYTE‹

- 1 x 8 speed
- Microshift Acolyte compatible (only)

Rear Derailleur

- **Model RD-M5185M**
- **medium cage**
- capacity: 41 teeth
- Spring Lock **Clutch Design**
- direct cable pull design
- min: 11 teeth/max: 46 teeth
- 384 g
- OEM

X-Press shifter

- **Model SL-M7180-R**
- aluminium clamp
- 134 g
- OEM

Cassette Sprocket

- **Model CS-H083**
- 8 speed
- black anodised

12 - 42 teeth

in Microshift box

OEM

12 - 46 teeth

in Microshift box

OEM



MICROSHIFT GRUPPE ›ACOLYTE SUPER SHORT GROUP‹

- besonders für Kinderräder, Falträder, ... geeignet
- 1 x 8-fach
- (nur) Microshift Acolyte kompatibel
- Montageverpackung

680554
36,90 €

Schaltwerk

- **Modell RD-M5180-S**
- **mehr Bodenfreiheit** durch spezielle Geometrie und **extra kurzen Käfig**
- Kapazität: 27 Zähne
- direct cable pull Design

680507
19,90 €

Schalthebel

- **Modell SL-M6280-R**
- **kurze Reichweite und leichte Schaltvorgänge** für besonders kleine (Kinder-) Hände
- nur **20 mm Schalthebelweg**
- **kleineres Gehäuse** für flexiblere Montage
- bessere **Durchgriffsmöglichkeit** der Finger beim Bremshebel
- **15 % weniger Kraft** nötig

680555
24,90 €

Kassettenzahnkranz

- **Modell CS-H081**
- **11 - 34 Zähne**
- Stahl
- schwarz

Auf Anfrage auch mit 11-38 Zähnen erhältlich.

MICROSHIFT GROUP ›ACOLYTE SUPER SHORT GROUP‹

- especially suitable for children's bikes, folding bikes, ...
- 1 x 8 speed
- Microshift Acolyte compatible (only)
- OEM

Rear Derailleur

- **Model RD-M5180-S**
- **more ground clearance** thanks to special geometry and **extra short cage**
- capacity: 27 teeth
- direct cable pull design

Shift Lever

- **Model SL-M6280-R**
- **short reach and light shifting action** for particularly small (children's) hands
- only **20 mm shift lever travel**
- **smaller housing** for more flexible mounting
- more **space to reach through** to the brake lever
- **15 % less force** required

Cassette Sprocket

- **Model CS-H081**
- **11 - 34 teeth**
- steel
- black

Also available with 11-38 teeth on request.



DREHGRIFF-SCHALTER

680195
7,90 €

Modell MS29-8

- 8 Gang, Index
- rechts
- Montageverpackung



680202
6,90 €

Modell MS29-3

- 3 Gang, Index
- links
- Montageverpackung



TWIST TYPE SHIFTER

Model MS29-8

- 8 speed, Index
- right side
- OEM



Model MS29-3

- 3 speed, Index
- left side
- OEM



689601
21,90 €

Modell MRX

- hinten 2-047-011 Index
- vorne 2-043-013 Index
- 21 Gang

Model MRX

- rear 2-047-011 Index
- front 2-043-013 Index
- 21 speed



689602
20,90 €

Modell MRX Micro

- hinten 204-609 Index
- vorne 2-041-011 Micro Index
- 18 Gang

Model MRX Micro

- rear 204-609 Index
- front 2-041-011 Micro Index
- 18 speed

DREHGRIFF-SCHALTER FÜR NABENSCHALTUNGEN

325408
14,90 €

Modell DN85-8

- 8 Gang
- Edelstahl-Innenzug 2,140 mm
- rechts
- Montageverpackung



TWIST TYPE SHIFTER FOR INTERNAL GEAR HUBS

Model DN85-8

- 8 speed
- stainless steel inner cable 2,140 mm
- right
- OEM



325407
14,90 €

Modell DN85-7

- 7 Gang
- Edelstahl-Innenzug 2,140 mm
- rechts
- Montageverpackung



Model DN85-7

- 7 speed
- stainless steel inner cable 2,140 mm
- right
- OEM





KASSETENZAHNKRANZ

- 11-fach
- Shimano kompatibel
- silber

700155 11 - 28 Zähne
44,90 €

700417 11 - 32 Zähne
76,90 €

700159 11 - 42 Zähne, schwarz
89,90 €

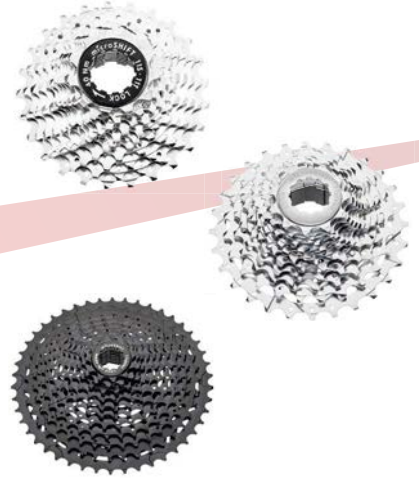
CASSETTE SPROCKET

- 11 speed
- Shimano kompatibel
- silver

11 - 28 teeth,

11 - 32 teeth,

11 - 42 teeth, black



KASSETENZAHNKRANZ

- 10-fach
- mit Distanzring
- silber
- Shimano kompatibel



700152 11 - 25 Zähne, **nur 274 g**

700153 11 - 28 Zähne
35,90 €

700158 11 - 36 Zähne, **nur 446 g**
43,90 €

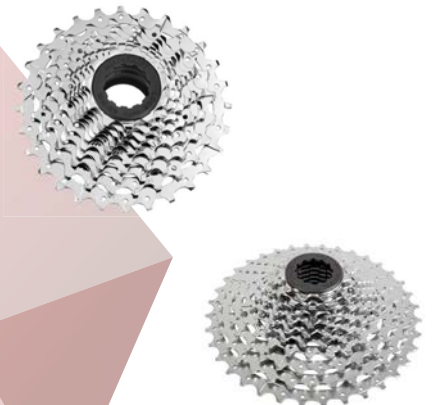
CASSETTE SPROCKET

- 10 speed
- with spacer
- silver
- Shimano kompatibel

11 - 25 teeth, **only 274 g**

11 - 28 teeth

11 - 36 teeth, **only 446 g**



microSHIFT



messingschlager

Haßbergstr. 45
96148 Baunach - Germany
Tel.: +49 (0) 95 44 94 44-0
www.messingschlager.com

Vertrieb / distribution: