

BUILD YOUR OWN E-BIKE

PARTS

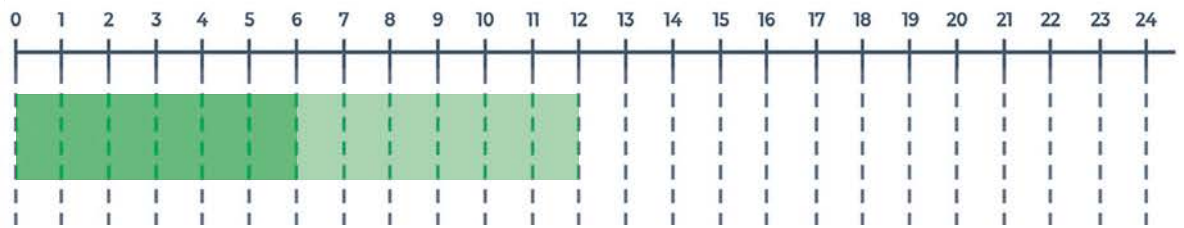
BUILD YOUR OWN E-BIKE

EVERYTHING FROM A SINGLE SOURCE



YOUR BENEFIT

TIME TO MARKET IN MONTHS



MANUFACTURER
+
messingschlagler

Go to market: Approx. **6-12** months | € investment | Manpower

MANUFACTURER
IN-HOUSE
DEVELOPEMENT



Go to market: At best **18-24** months | €€€€€ investment | Manpower

⌚ LESS TIME

€ LESS MONEY

👤 LESS MANPOWER

CONTACT OUR
E-MOBILITY SOLUTIONS TEAM
TO FIND OUT MORE ABOUT...

OUR DIFFERENT CONCEPTS

BASED ON **brose** & **BAFANG** DRIVE TRAINS

HOW WE CAN SUPPORT YOU

DEVELOPING THE ENTIRE BOM OF YOUR BIKE

OUR UNIQUE FULL-SERVICE-OFFERING

CONSULTANCY, PRODUCT MANAGEMENT, SOURCING,
LOGISTICS SERVICE & FINANCING



CONTENTS | INHALT

E-Bike Kit Teile | Parts 4-29

Service 30-31

PartFinder 32-119



BROSE E-BIKES

MITTELMOTORPOWER IN VOLLER BANDBREITE
MID-ENGINE POWER IN FULL RANGE



MMC.HT.AL
Mountain Hardtail Aluminium



MUC.C.AL ^{SUV}
Urban City Aluminium SUV



brose

messingschlag

E-Mobility Solutions



MUC.T.AL
Urban Trekking Aluminium



MUC.C.AL
Urban City Aluminium

Egal ob Supermarkt oder Öztaler Alpen – unsere Brose E- Bikes bringen Sie hin!

Die heutige Fahrradwelt bietet eine schier endlose Vielfalt von Fahrradtypen – von Citybikes über MTB Hardtails bis zu Kategorien, die früher überhaupt nicht denkbar waren, wie etwa Full Suspension SUVs.

Mit unseren E-Mobility Solutions und den Brose E-Bike Antrieben können Sie diese Vielfalt mit wenig Aufwand in eigenen E-Bike Modellen umsetzen. Ein Enduro mit 90 Nm starkem Brose S-Mag Antrieb? Kein Problem! Oder ein SUV – Hardtail mit City-Rahmen, das multifunktionell einsetzbar ist? Selbstverständlich ebenso lieferbar.

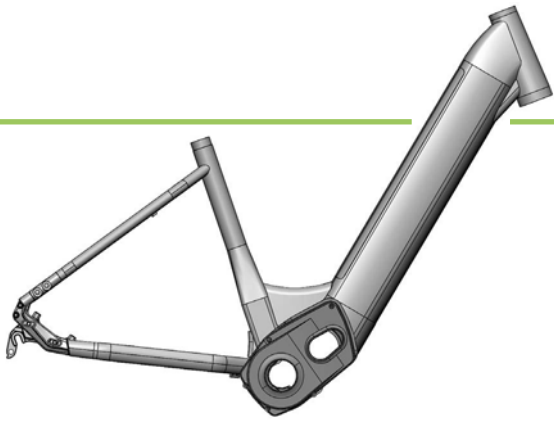
Sie haben im Modelljahr 2023 die Wahl aus insgesamt sechs verschiedenen Rahmen für Brose Gen 2 Antriebe. Bei den Akkus sind Brose-Modelle mit 522, 630 oder 725 Wh verfügbar, die vollständig in die Rahmen integriert sind. Die Brose Displays sorgen dafür, dass der Fahrer alle Funktionen und Informationen jederzeit im Griff hat.

Whether it's a supermarket or the Öztal Alps - our Brose e-bikes will take you there!

Today's bicycle world offers an almost endless variety of bicycle types. From city bikes to MTB hardtails to categories that were previously unthinkable, such as full suspension SUVs.

With our e-mobility solutions and the Brose e-bike drives, you can implement this variety in your own e-bike models with little effort. An enduro with a 90 Nm strong Brose S-Mag drive? No problem. Or an SUV hardtail with a city frame that can be used multifunctionally? Of course also available.

In the 2023 model year you can choose from a total of six different frames for Brose Gen 2 drives. Brose models with 522, 630 or 725 Wh are available for the batteries, which are fully integrated into the frame. The Brose displays ensure that the rider has all functions and information under control at all times.



E-BIKE RAHMEN

- roh
- mit außenliegendem Ladeanschluss
- für semiintegrierten Steuersatz, 1 1/8" → 1,5", tapered (ZS 44/56)
- für Sattelstütze mit Ø 31,6 mm
- City/Trekking: bis 56 mm Reifenbreite
MTB: bis 70 mm Reifenbreite

City, 28"

613710 Größe S, 44 cm

613711 Größe M, 49 cm

613712 Größe L, 54 cm



Trekking W

613713 Größe S, 45 cm

613714 Größe M, 50 cm

613715 Größe L, 55 cm



Trekking M

613716 Größe S, 45 cm

613717 Größe M, 50 cm

613718 Größe L, 55 cm

613719 Größe XL, 60 cm

MTB Hardtail, 29"

613720 Größe S, 42 cm

613721 Größe M, 46 cm

613722 Größe L, 50 cm

2

E-BIKE FRAMES

- raw finish
- external charging connection
- for semi-integrated head set, 1 1/8" → 1.5", tapered (ZS 44/56)
- for seat stays with Ø 31.6 mm
- City/Trekking: up to 56 mm tire width
MTB: up to 70 mm tire width

City, 28"

size S, 44 cm

size M, 49 cm

size L, 54 cm

Trekking W

size S, 45 cm

size M, 50 cm

size L, 55 cm

Trekking M

size S, 45 cm

size M, 50 cm

size L, 55 cm

size XL, 60 cm

MTB Hardtail, 29"

size S, 42 cm

size M, 46 cm

size L, 50 cm



660326 AUSFALLENDE



- passend für Brose G2 City-/Trekking-Rahmen
- Postmount-Aufnahme 160 mm
- **links**

DERAILLEUR HANGER

- fits Brose G2 city / trekking frames
- for Postmount 160 mm
- **left**



613637 AUSFALLENDE

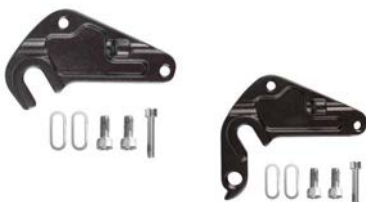
30



- für Rohloff
- **links**
- Aluminium
- schwarz
- inkl. Schrauben
- Montageverpackung

DERAILLEUR HANGER

- for Rohloff
- **left**
- aluminium
- black
- incl. Screws
- OEM



613623 AUSFALLENDE



- passend für Brose G2 City-/Trekking-Rahmen
- Slider **rechts** / Antriebsseite

DERAILLEUR HANGER

- fits Brose G2 city / trekking frames
- slider **right** side / drive side

613623 für Nabenschaltung

for internal gear hub

660327 für Kettenschaltung

for derailleur

613625 AUSFALLENDEN-SET

250



- passend für Brose G2 City-/ Trekking-Rahmen
- Set für 12x142 mm **Steckachse**
- für Kettenschaltung

DERAILLEUR HANGER SET

- fits Brose G2 city / trekking frames
- set for 12x142 mm **thru axle**
- for derailleur



613624 SCHALTAUGE

30



- passend für Brose G2 MTB-Rahmen (Art. 613720-2)
- rechts
- inkl. Schrauben

DERAILLEUR HANGER

- fits Brose G2 MTB frames (art. 613720-2)
- right side
- incl. screws



321195 STECKACHSE MIT HEBEL ›SCRAX B-12 148 QR‹

200



55 g

BOOST

- **versenkbarer** Schnellspann-Hebel
- **Einbaumaß 148 mm**
- **Aluminium**
- nur **55 g**
- M12 x Länge 178 mm
- Gewindesteigung 1,5 mm
- Gewindelänge 18 mm
- z.B. für MTB- oder E-Bike-Rahmen Art. 613620 ff.
- Montageverpackung

THRU AXLE WITH LEVER ›SCRAX B-12 148 QR‹

- **hidden** QR lever
- **OLD 148 mm**
- **aluminium**
- only **55 g**
- M12 x length 178 mm
- thread pitch: 1.5 mm
- thread length: 18 mm
- e.g. for MTB or e-bike frames art. 613620 et seq.
- OEM



393250 E-BIKE GABEL 28"/29"

10



1 1/8" / 1.5"

- **Aluminium 7005**
- Ahead Schaftrohr 285 mm, verjüngt, **1 1/8" - 1,5"**
- mit Scheibenbremsaufnahme (PM)
- mit Gepäckträgerösen
- mit zwei Kabelführungsanlötteilen
- Steuersatzauflage 62 mm
- Einbaumaß 100 mm
- für bis zu 2,35" Reifenbreite
- Einbauhöhe 460 mm (anstelle von Federgabeln mit ca. 65 mm Federweg)
- kompatibel zu allen Brose Gen1- und Gen2 (City) Modellen

E-BIKE FORK 28"/29"

- **aluminum 7005**
- Ahead steerer 285 mm, tapered, **1 1/8" - 1,5"**
- for disc brake mount (PM)
- with eyelets for carrier
- with two cable guide bosses
- head set rest 62 mm
- OLD 100 mm
- for max 2.35" tire width
- mounting height 460 mm (instead of suspension fork with approx. 65 mm travel)
- compatible to all Brose Gen1- and Gen2 (city) models

according to DIN EN 15194



393251 E-BIKE GABEL 28"

10



1 1/8" / 1.5"

- **Aluminium 7005**
- Ahead Schaftrohr 280 mm, verjüngt, **1 1/8" - 1,5"**
- mit Scheibenbremsaufnahme (PM)
- mit zwei Kabelführungsanlötteilen
- mit Anlötteil für Low Rider
- Einbaumaß 100 mm
- Einbauhöhe 460 mm (anstelle von Federgabeln mit 65 mm Federweg)
- angepasst für Gen 2 Trekking/MTB

E-BIKE FORK 28"

- **aluminum 7005**
- Ahead steerer 280 mm, tapered, **1 1/8" - 1,5"**
- for disc brake mount (PM)
- with two cable guide bosses
- with two bosses for low rider
- OLD 100 mm
- mounting height 460 mm (instead of suspension fork with approx. 65 mm travel)
- adapted for Gen 2 Trekking/MTB





AKKU UND AKKUZUBEHÖR

BATTERY AND ACCESSORIES

613206 Akku BN21L integriert, 36 V, 630 Wh

Battery BN21L integrated, 36 V, 630 Wh

613201 Akku BN21L integriert, 36 V, 522 Wh

Battery BN21L integrated, 36 V, 522 Wh

613236 Top Side Docking Station für Akku BN21 Kit 1

Top Side Docking Station for battery BN21 kit 1

613237 Down Side Docking Station für Akku BN21 Kit 2

Down Side Docking Station for battery BN21 kit 2

Ladegeräte für BN21L für Art. 613201, 613206

charger for BN21L for art. 613201, 613206

613227 4 A, EU-Typ

4 A, EU type

613224 4 A, UK-Typ

4 A, UK type

613228 2 A, EU-Typ

2 A, EU type

613225 2 A UK-Typ

2 A UK type



880494 MONTAGELEHRE

ASSEMBLY GAUGE

30

- Aluminium
- grau
- passend für G2-Rahmen

- aluminium
- grey
- suitable for G2 frames



BROSE MOTOREN UND ZUBEHÖR

BROSE MOTORS AND ACCESSORIES

613020 Drive C Mag (horizontal), 50 Nm

Drive C Mag (horizontal), 50 Nm

613019 Drive T Mag (horizontal), 70 Nm

Drive T Mag (horizontal), 70 Nm

613016 Drive S Mag (horizontal), 90 Nm

Drive S Mag (horizontal), 90 Nm

613021 Drive TF Mag (horizontal), 70 Nm, 45 km/h

Drive TF Mag (horizontal), 70 Nm, 45 km/h

613028 Drive TF Mag (vertikal), 70 Nm, 45 km/h

Drive TF Mag (vertical), 70 Nm, 45 km/h

613403 Designcover Brose Drive Mag (horizontal)

design cover Brose Drive Mag (horizontal)

- rechte und linke Seite
- inkl. Schrauben

- right and left side
- incl. screws



613405 Designcover für MTB Fully (horizontal)

design cover for MTB Fully (horizontal)

- rechte und linke Seite
- inkl. zwei schwarze Schrauben A2

- right and left side
- incl. two black screws A2

60





DISPLAY UND ZUBEHÖR

DISPLAY AND ACCESSORIES

613056 LCD Farbdisplay ›Allround‹

LCD colour display ›Allround‹



613058 Bedieneinheit ›Remote‹
mit LED-Anzeige

operating unit ›Remote‹
with LED display



613060 Display ›City‹
optionale Ergänzung zu Bedieneinheit
›Remote‹ (Art. 613058)

Display ›City‹
optional supplement to control unit
›Remote‹ (art. 613058)



613044 Y-Kabel
Verbindung zwischen Art. 613060 und
Art. 613058

Y-cable
connection between art. 613060 and art.
613058





ZUBEHÖR UND MONTAGETEILE

ACCESSORIES AND MOUNTING PARTS

613078 Kabelbaum BN21L

harness BN21L



613061 Kabelsatz zwischen Motor und Display, internal wake up, 1.300 mm

Connector between motor and display, internal wake up, 1,300 mm



613083 Montage Kit Brose Mag horizontal
3 Muttern, 1 Unterlegscheibe, 1 Schraube

Montage Kit Brose Mag horizontal
3 nuts, 1 washer, 1 screw



613045 Gear Sensor, Mag-Serie

Gear Sensor, Mag-series



613092 Geschwindigkeitssensor

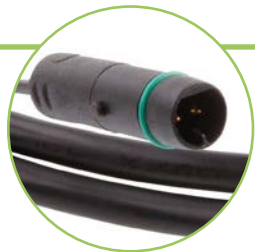
speed sensor

613091 Speichenmagnet

spoke magnet

613097 Ringmutter zur Montage des Spiders

ring nut for spider



LICHTKABEL

LIGHT CABLES

613090 für Frontbeleuchtung, 1.095 mm

for head light, 1,095 mm



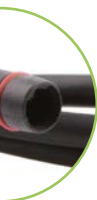
613080 Kabel für Rücklicht und Bremslicht Brose Drive Mag, 1.400 mm

cable for rear light and brake light Brose Drive Mag, 1,400 mm



613087 für Rückbeleuchtung, 1.323 mm, Brose Drive Alu

for rear light, 1,323 mm, Brose Drive Alu



BLINDSTOPFEN AM MOTOR

COVERPLUGS FOR MOTOR

613099 für Lichtanschlüsse

for lighting connector

613086 für Gangsensor (nur Drive Alu)

for gear sensor (Drive Alu only)



E-BIKE KIT GEN 1 TEILE | PARTS



AKKU UND AKKUZUBEHÖR

BATTERY AND ACCESSORIES

613200 Linkage-Akku, 504 Wh

linkage battery, 504 Wh

613810 Schloss mit 2 Schlüsseln

lock with 2 keys

613093 Kabelbaum für Linkage-Akku

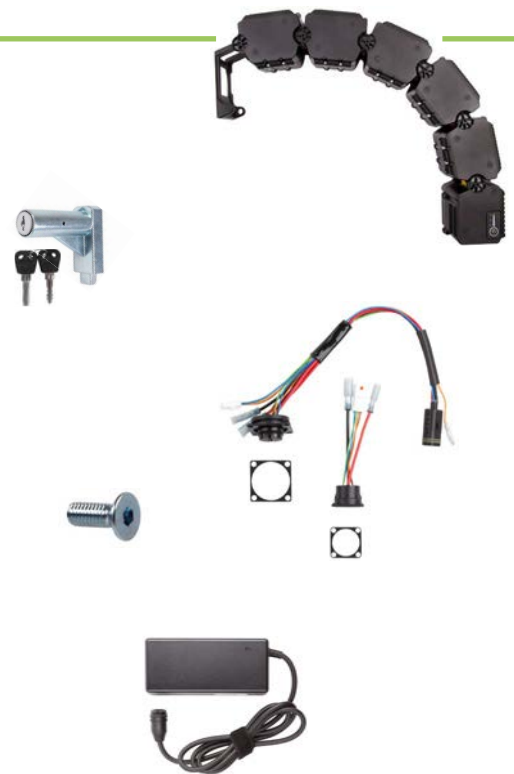
cable harness for linkage battery

881987 Befestigungsschraube für Kabelbaum
(Art. 613093), Edelstahl, M3 x 8 mm
(pro Kabelbaum werden 8 Schrauben benötigt)

screw for cable harness
(art. 613093), stainless steel, M3 x 8 mm
(per cable harness 8 screws are needed)

613231 Schnellladegerät 4A, Ladezeit 3,5 Std.

speed charger 4A, charging time 3.5 hours



BROSE MOTOREN UND ZUBEHÖR

BROSE MOTORS AND ACCESSORIES

613015 Drive C, 50 Nm

Drive C, 50 Nm

613018 Drive T, 70 Nm

Drive T, 70 Nm

613010 Drive S, 90 Nm

Drive S, 90 Nm

613012 Drive TF (S-Pedelec, 45 km/h), 90 Nm

Drive TF (S-Pedelec, 45 km/h), 90 Nm



Motorabdeckung

motor cover

613400 Designcover, rechte Seite, inkl. Schrauben

design cover, right side, incl. screws

613401 Designcover, linke Seite, inkl. Schrauben

design cover, left side, incl. screws

613402 Brose Logo Button

Brose Logo button



E-BIKE KIT GEN 1 TEILE | PARTS



ZUBEHÖR UND MONTAGETEILE

ACCESSORIES AND MOUNTING PARTS

notwendig

essential

613055 Kabelsatz zwischen Motor und Display

display cable (connection to the motor)

613096 Motor Montage-Muttern (Set 3 Stück), M8
120

motor mounting bolts (set 3 pcs), M8

613085 optional empfohlen
100 Gangsensor für Nabenschaltung

optional advice
gearsenor for internal gearhubs



AUSFALLENDEN

für City Wave, Trekking und MTB-Rahmen

DERAILLEUR HANGER

for City Wave, Trekking and MTB frames

613609 für Schaltwerk, für Antriebsseite

for rear derailleur, for drive side

613610 für Nabenschaltung, für Antriebsseite

for internal gear hub, for drive side

613614 für Nicht-Antriebsseite, mit Befestigung für Postmount Bremse 160 mm

for non-drive side, with brake mount PM 160 mm

613800 Typ "MTB", für Steckachse 12 mm, Aluminium, silber eloxiert

"MTB" type, for thru axle 12 mm, aluminium, silver anodised

613801 Gewindeinsatz für Schaltauge Typ "MTB" (Art. 613800), Aluminium, schwarz

thread insert for derailleur hanger "MTB" type (art. 613800), aluminium, black



**E-BIKE RAHMEN ›MTB FULLY‹**

- **Vollcarbon** Rahmen
- mit außenliegendem Ladeanschluss
- 27,5", 29" oder Mixed-Wheels-Setup möglich
- All Mountain/Trail (140 mm) oder SUV (130 mm)
- für semiintegrierten Steuersatz, 1½" → 1,5"
- durchgehende kurze Sitzrohre für max. Dropper-Hub
- Disc Post Mount Aufnahme
- passend für Brose 630 Wh Akku

666130 Größe S/M, 40 cm**666131** Größe M/L, 42 cm**666132** Größe L/XL, 48 cm

2

E-BIKE FRAMES ›MTB FULLY‹

- **full carbon** frame
- external charging connection
- 27.5", 29" or Mixed-Wheels-Setup possible
- All Mountain/Trail (140 mm) or SUV (130 mm)
- for semi-integrated head set, 1½" → 1,5"
- continuous short seat tubes for max. dropper-hub
- disc post mount
- suitable for Brose 630 Wh Akku

size S/M, 40 cm

size M/L, 42 cm

size L/XL, 48 cm

**613695 KLEINTEILE-SET**

200

**SMALL PARTS SET****SRAM.****660089 AUSFALLENDE**

50 ›Universal Derailleur Hanger‹

DERAILLEUR HANGER

›Universal Derailleur Hanger‹

**613408 SCHUTZBLECHWINKEL**

300

**FENDER MOUNTING BRIDGE****ZUBEHÖR UND MONTAGETEILE****ACCESSORIES AND MOUNTING PARTS****666101** Kabelführung, einfach

Cable guide, single hole

666102 Kabelführung, doppelt

Cable guide, double hole

666104 Kabelführung, doppelt, ein Loch und eine Kabelführung (für Brose Displaykabel), links

Cable guide, double, one hole and one cable guide (for Brose display cable), left side

666114 Kabelführung, doppelt, ein Loch und eine Kabelführung (für Brose Displaykabel), rechts

Cable guide, double, one hole and one cable guide (for Brose display cable), right side





610006 KETTENSTREBENSCHUTZ FÜR E-FULLY

500

- Material: **Silikonkautschuk**
- Größe: ca. **316 x 52 x 47 mm**
- Montageverpackung

CHAINSTAY PROTECTION FOR E-FULLY

- material: **silicone rubber**
- size: approx. **316 x 52 x 47 mm**
- OEM



STECKACHSE

- **Einbaumaß 148 mm**
- **Innensechskant Fixierung**
- Gewindesteigung 1,0 mm
- Gewindelänge 12,7 mm
- mit Innengewinde M5 x P0,8 auf beiden Seiten
- Montageverpackung

BOOST

321130 • M12 x Länge **186 mm**
• Flat-Achse

321131 • M12 x Länge **170 mm**
• Cone-Achse

200

THRU AXLE

- **OLD 148 mm**
- **allen screw fixation**
- thread pitch: 1.0 mm
- thread length: 12.7 mm
- with inner thread M5 x P0.8 on both sides
- OEM

• M12 x length **186 mm**
• flat axle

• M12 x length **170 mm**
• cone axle



613411 E-Bike Fully Kickstandadapter

150

- CNC gefrästes Aluminium
- schwarz

e-bike fully kickstand adapter

- CNC machined aluminium
- black



AKKU UND AKKUZUBEHÖR

610056 E-Bike Akku, 630 Wh

610005 Subframe inkl. Schloss und Kabelbaum für Akku Art. 610056

881984 Befestigungsschraube M6x1,0x10 mm für Brose Subframe Art. 610005

613082 Ladebuchse, externer Anschluss im Rahmen

613234 Schnellladegerät, 4A

613235 Netzkabel für Schnellladegerät Art. 613234, **EU-Stecker**

613239 Netzkabel für Schnellladegerät Art. 613234, **UK-Stecker**

BATTERY AND ACCESSORIES

e-bike battery, 630 Wh

subframe incl. lock and wiring harness for battery art. 610056

fixing screw M6x1.0x10 mm for Brose sub-frame art. 610005

charging socket, external port in frame

quick charger, 4A

power cable for quick charger art. 613234, **EU plug**

power cable for quick charger art. 613234, **UK plug**

BROSE SERVICE TEILE

613298 Diagnosetool für Linkage-Akku
(Art. 613200)

**BROSE SERVICE PARTS**

diagnostic tool for linkage battery
(art. 613200)



613299 Verbindungskabel von Diagnosetool
(Art. 613298) zum Akku



connecting cable from diagnostic tool
(art. 613298) to the battery



613084 E-Bike Service-Adapter zur Verbindung
des Brose E-Bike Systems mit dem PC
(zwischen Motor und Display)



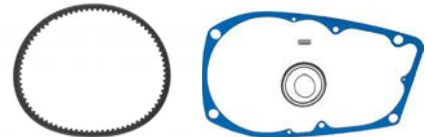
e-bike service adapter for connection of
the Brose e-bike system with the PC
(between motor and display)



613047 Belt Service Kit für Drive Alu



belt service kit for Drive Alu



613048 Belt Service Kit für Drive Mag



belt service kit for Drive Mag

AKKU UND AKKUZUBEHÖR

613204 Li-Ion Akku

- DT external bottle type
- universell für Brose verwendbar
- baugleich mit BMZ
- 36 Volt, 11 Ah, 396 Wh

BATTERY AND ACCESSORIES

Li-Ion battery

- DT external bottle type
- universally suitable for Brose
- identical to BMZ
- 36 Volt, 11 Ah, 396 Wh



613203 Li-Ion Akku

- DT external bottle type
- universell für Brose verwendbar
- baugleich mit BMZ
- 36 Volt, 17,5 Ah, 630 Wh

Li-Ion battery

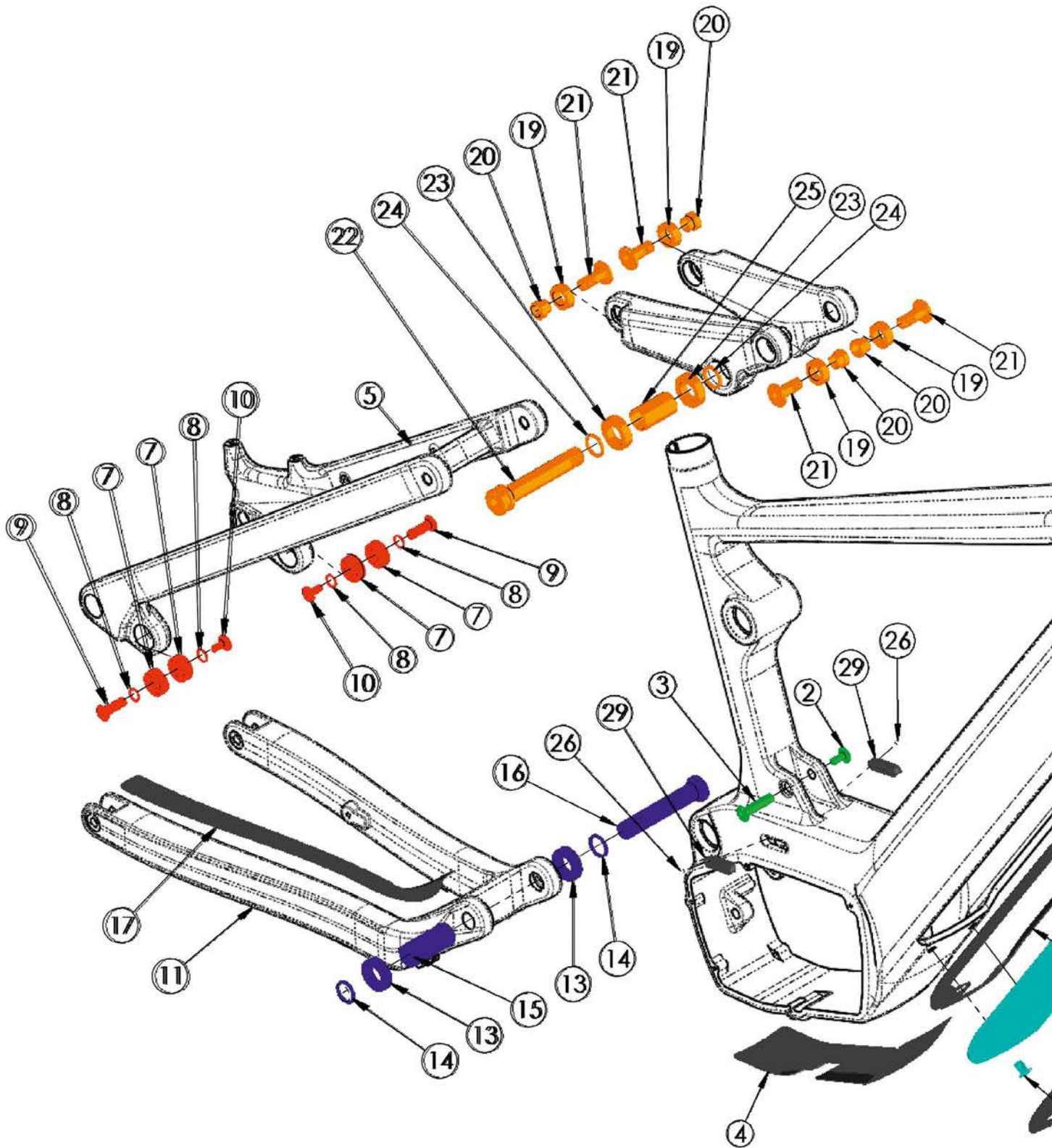
- DT external bottle type
- universally suitable for Brose
- identical to BMZ
- 36 Volt, 17,5 Ah, 630 Wh

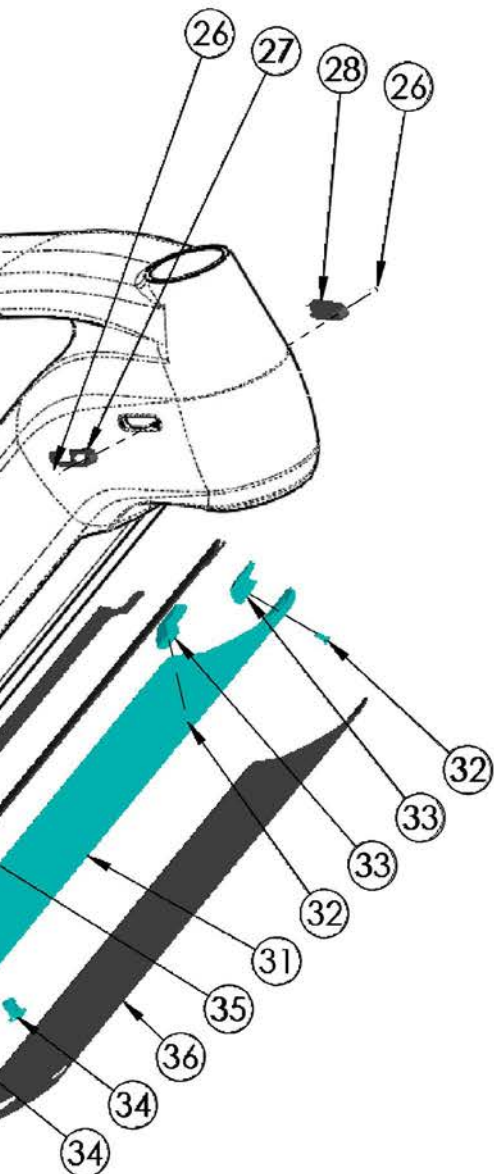


613238 Dockingstation, Zubehörsatz für Li-Ion
Akku Art. 613203/4

docking station, accessory kit for Li-Ion
battery art. 613203/4







ITEM NO.	MS ART.NO.	PLM_ItemName	QTY.
1	666106	SHOCK MOUNT KIT	1
2		SHOCK-MOUNT-SCREW	1
3		SHOCK-MOUNT-AXLE	1
4	610009	MOTOR BRACKET PROTECTION STICKER	1
5	666112	SEAT STAYS	1
6	666109	HORST LINK KIT	2
7		BALL-BEARING_22x8x7	2
8		WASHER_8.2x12x1.5	2
9		HORST-LINK-AXLE	1
10		SHOCK-MOUNT-SCREW	1
11	666113	CHAIN STAYS	1
12	666107	MAIN PIVOT KIT	1
13		BALL-BEARING_28x15x7	2
14		WASHER_15x20x2	2
15		BEARING-BUSHING_15x45	1
16		AXLE_M15x78_HEX8	1
17	610006	CHAIN STAY PROTECTION STICKER	1
18	666108	ROCKER LINKAGE KIT	1
19		BALL-BEARING_21x12x7	1
20		BEARING-BUSHING_15x10	1
21	882008	BEARING-SCREW_M10x1x23	1
22		AXLE-ROCKER_M15X78_HEX8	1
23		BALL-BEARING_28x15x7	2
24		WASHER_15x20x2	2
25		BEARING-BUSHING_15x35	1
26		SCREW CABLE GUIDE M3 X 6	4
27	666104	CABLE GUIDE FOR 2 CABLES, SLOTTED	1
28	666102	CABLE GUIDE FOR 2 CABLES	1
29	666101	CABLE GUIDE FOR 1 CABLE	2
30	666111	BATTERY COVER KIT	1
31		BAT-COVER_MS-BROSE-AM-CF	1
32	666195	screw_M3x8	2
33	[Set]	BATTERY-COVER-HOOK	2
34	882009	screw_M8x1.25x10	2
35	610007	BATTERY-COVER-STICKER_INSIDE	1
36	610008	BATTERY-COVER-STICKER_OUTSIDE	1
	666293	SERVICE „ALLOY ROCKER“	



E-BIKE RAHMEN

- Aluminium
- roh

666180 Größe S/M, 40 cm

666181 Größe M/L, 42 cm

666182 Größe L/XL, 48 cm

4

E-BIKE FRAMES

- aluminium
- raw finish

size S/M, 40 cm

size M/L, 42 cm

size L/XL, 48 cm



660089 AUSFALLENDE

50 ›Universal Derailleur Hanger‹



DERAILLEUR HANGER

›Universal Derailleur Hanger‹



303361 KETTENFÜHRUNG



- für E-Enduro Fully
- 28 - 34 Zähne
- direkte Rahmenbefestigung

CHAIN GUIDE

- for E-Enduro Fully
- 28 - 34 teeth
- direct frame mounting



610006 KETTENSTREBENSCHUTZ FÜR E-FULLY

500

- Material: **Silikonkautschuk**
- Größe: ca. **316 x 52 x 47 mm**
- Montageverpackung

CHAINSTAY PROTECTION FOR E-FULLY

- material: **silicone rubber**
- size: approx. **316 x 52 x 47 mm**
- OEM



321137 STECKACHSE

100

- **Einbaumaß 148 mm**
- mit Schnellspanner
- Aluminium
- Boost Standard
- M12 x Länge **173 mm**
- Gewindesteigung 1,0 mm
- Gewindelänge 14 mm
- für Rahmen Art. 661250-3
- Montageverpackung

THRU AXLE

- **OLD 148 mm**
- with QR
- aluminium
- boost standard
- M12 x length **173 mm**
- thread pitch: 1.0 mm
- thread length: 14 mm
- for frames art. 661250-3
- OEM



BROSE GF AKKU UND AKKUZUBEHÖR



613215 E-Bike Akku BMZ Brose V10 36 V Intube, 725 Wh

1

BATTERY AND ACCESSORIES

e-bike battery BMZ Brose V10 36 V Intube, 725 Wh



613218 Cover-Set

10

- Aluminium
- schwarz

cover set
• aluminium
• black



613217 Montage-Set
inkl. Stecker, Kabel & Schloss-Set

1

mounting set
incl. Plug, cable & lock-set



613219 Service Box
Brose BMZ RS TQ

1

service box
Brose BMZ RS TQ

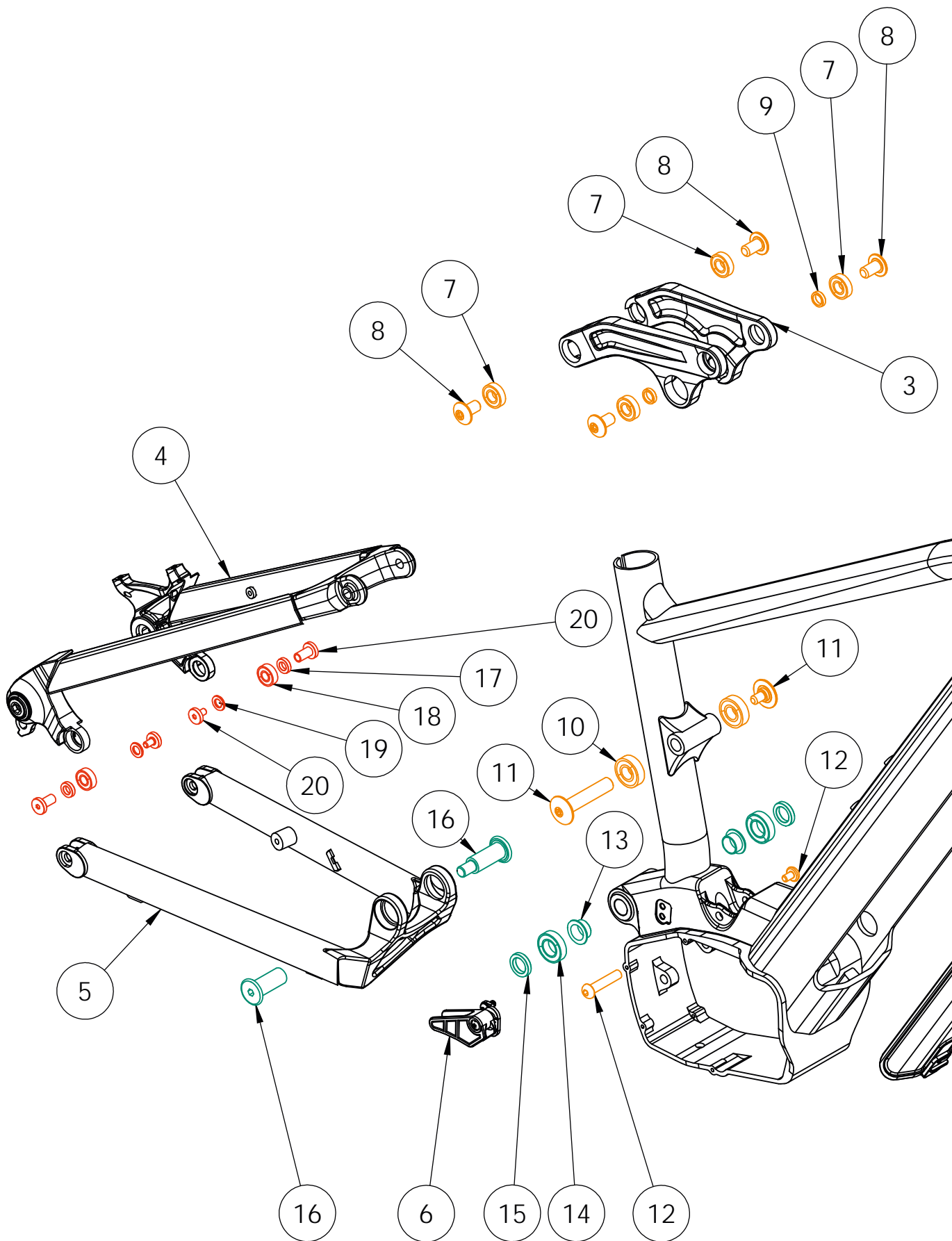


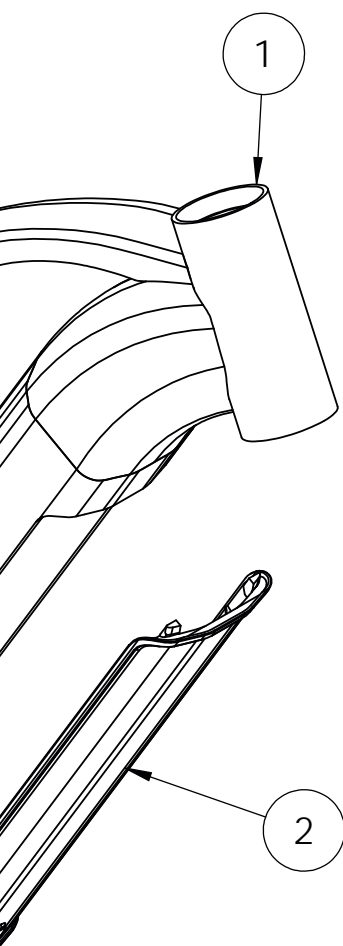
613216 Schnellladegerät, 4A
Brose BMZ 8pol-Plug

10

quick charger, 4A
Brose BMZ 8pol-Plug







POS.	MS ART.NO.	DESCRIPTION	QTY.
1	666180-2	FRAME FULLY	1
2	613638	BATTERY COVER ASSEMBLY	1
3	666300	ROCKER SET (P-V-0095-1)	1
4	666301	SEAT STAY ASSEMBLY	1
5	666302	CHAIN STAY ASSEMBLY	1
6	303361	CHAIN GUIDE ASSEMBLY	1
7	666303	BEARING (P-PL-0003)	4
8		SCREW (P-X-0179)	4
9		WASHER (P-DP-0067)	2
10		BEARING (P-PL-0021)	2
11		SCREW/NUT SET (P-X-0180)	1
12		SCREW/NUT SET (P-X-0006)	1
13	666304	WASHER (P-DP-0068)	2
14		BEARING (P-PL-0002)	2
15		WASHER (P-DP-0026)	2
16		SCREW/NUT SET (P-X-0092)	1
17	666305	WASHER (P-DP-0039-2)	2
18		BEARING (P-PL-0014)	2
19		WASHER (P-W-0241)	2
20		SCREW/NUT SET (P-X-0119)	2

brose

COMODULE



Big Data für Brose E-Bikes Big Data for Brose e-bikes

Vernetzung und IoT sind die wichtigsten Trends in der digitalen Zukunft – warum sollten gerade hochtechnologische Produkte wie E-Bikes nicht davon profitieren? Comodule eröffnet dem Fahrer wie auch den Servicebetrieben ganz neue Möglichkeiten.

Mit dem im Rahmen integrierten Comodule „Bonnie & Clyde“ Modul können alle Brose E-Bikes über die eigens entwickelte App angebunden werden. Dabei zeichnet Comodule alle Fahrdaten auf. Was bedeutet dies in der Praxis? Für den Fahrer stehen Navigation mit Tracking aller Fahrdaten an erster Stelle, die in einem Dashboard individualisiert angezeigt werden können. Durch das integrierte GPS Tracking ist gleichzeitig eine „Find my Bike“ Liveortung möglich, falls das Rad gestohlen wurde. Die Alarmierung erfolgt über einen integrierten Bewegungsalarm per Push-Nachricht. Die automatische Aufzeichnung aller Fahr- und Motor-daten wie etwa Temperatur und Leistungsabgabe unterstützen Werkstätten bei der Fehlersuche und können anonymisiert im Flottenmanagement verwendet werden. Somit können Fahrer und Techniker durch Comodule ein Maximum an Komfort, Sicherheit und Information ausschöpfen.

Networking and IoT are the most important trends in the digital future - why shouldn't high-tech products such as e-bikes benefit from them? Comodule opens up completely new possibilities for the rider as well as for the service companies.

With Comodule "Bonnie & Clyde" integrated in the frame, all Brose e-bikes can be connected via the specially developed app. Comodule records all riding data. What does this mean in practice? For the rider, the top priority is navigation with tracking of all riding data, which can be displayed individually on a dashboard. Thanks to the integrated GPS tracking, a "Find my Bike" live location is also possible if the bike has been stolen. The alarm is sent by an integrated motion alarm via push message. The automatic recording of all riding and engine data, such as temperature and power output, supports workshops in troubleshooting and can be used anonymously in fleet management. In this way, riders and technicians can use Comodule to maximize comfort, safety and information.

System



App-Anbindung
App Connection



Service Plattform – Backend
Service Plattform – Backend



Alle Bikedaten auf einen Blick
All Bike data at a glance

Eine App für alles

Fahrradcomputer, Navi, Fitnesstracker, Handy und Diebstahlsicherung – alles in einem Gerät! Die Comodule App macht's möglich und sorgt so für ein aufgeräumtes Lenkercockpit.

One app for everything

Bike computer, GPS, anti-theft device, mobile phone and fitness tracker – all in one device! The Comodule app makes it possible and ensures a clean handlebar cockpit.

Datenauslesen leicht gemacht

Für Reparaturen oder Servicearbeiten ist schnelle Informationsbereitstellung unerlässlich. Comodule kann alle Motordaten schnell und einfach auswerten und exportieren

Data reading made easy

Fast provision of information is essential for repairs or service work. Comodule can evaluate and export all engine data quickly and easily.

Jederzeit alles im Griff

Mit nur wenigen Handgriffen kann der Fahrer alle wichtigen Informationen abrufen. Die übersichtliche individualisierbare Menüstruktur stellt niemanden vor unlösbare Aufgaben.

Everything under control at all times

The rider can call up all the important information in just a few simple steps. The clear, customizable menu structure does not confront anyone with unsolvable tasks.

245024 IOT MODUL ›BONNIE & CLYDE‹

- **GPS Tracking-Modul**
- direkte **Anbindung am Motorsystem**
- personalisierbares Dashboard
- Aufzeichnung aller Routen und **Export zu Strava**
- In-App Fahrzeugprofil
- Live Standort und **Bewegungsalarm per Pushnachricht**

IOT MODULE ›BONNIE & CLYDE‹

- **GPS tracking module**
- direct **connection to engine system**
- customizable dashboard
- recording of all routes and **export to Strava**
- in-app vehicle profile
- live location and **motion alert via push notification**



BAFANG E-BIKES

LEICHT UND SPORTLICH MIT E-POWER
LIGHT AND SPORTY WITH E-POWER



MUC.L.AL
Urban Light Aluminium



MRC.G.AL
Road Gravel Aluminium

BAFANG

*messingschlag*er

E-Mobility Solutions



MUC.L.AL
Urban Light Aluminium



MMC.Y.AL
Mountain Youth Aluminium

Messingschlag

er Light E-Bikes – von Kinderbike bis Gravelbike ist vieles machbar!

Am Anfang stand eine Idee: eine leichte E-Bike Plattform, die so unauffällig ist, dass sie auf den ersten Blick kaum als E-Bike erkennbar ist. Damit sind mehrere E-Bike Konzepte flexibel umsetzbar, die fahraktive, leichte und sportive Bikes bleiben.

Mit Diamant-, Wave- und Kinderbikerahmen haben wir drei Plattformen entwickelt, mit denen sich eine Vielzahl von leichten E-Bikes realisieren lassen. So ist beispielsweise mit dem Diamantrahmen eine Umsetzung als Trekkingbike, Gravelbike oder Fitnessbike möglich.

Für den Antrieb kommen die leichten und kraftvollen Heckmotoren von Bafang zum Einsatz. Zusammen mit dem vollständig integrierten 360 Wh Akku sind komplette E-Bikes ab 15 Kg Gesamtgewicht realisierbar.

Messingschlag

er Light E-Bikes – from children's bikes to gravel bikes, a lot is possible!

In the beginning there was an idea: a lightweight e-bike platform that is so inconspicuous that it is hardly recognizable as an e-bike at first glance. This means that several e-bike concepts can be flexibly implemented, which remain active, light and sporty bikes.

With diamond, wave and children's bike frames, we have developed three platforms that can be used to create a variety of lightweight e-bikes. For example, with the diamond frame, implementation as a trekking bike, gravel bike or fitness bike is possible.

The light and powerful rear motors from Bafang are used for the electric drive. Together with the fully integrated 360 Wh battery, complete e-bikes from a total weight of 15 kg can be realized.



E-BIKE RAHMEN ›URBAN LIGHT‹

- roh
- für semiintegrierten Steuersatz, 1 1/8"
- für Sattelstütze mit Ø 31,6 mm

City Wave

- 660374** Größe S, 46 cm
- 660375** Größe M, 52 cm
- 660376** Größe L, 58 cm



Urban/City/Gravel

- 660370** Größe S, 46 cm
- 660371** Größe M, 50 cm
- 660372** Größe L, 54 cm
- 660373** Größe XL, 58 cm

2

E-BIKE FRAMES ›URBAN LIGHT‹

- raw finish
- for semi-integrated head set, 1 1/8"
- for seat stays with Ø 31.6 mm

City Wave

- size S, 46 cm
- size M, 52 cm
- size L, 58 cm

Urban/City/Gravel

- size S, 46 cm
- size M, 50 cm
- size L, 54 cm
- size XL, 58 cm



391552 E-BIKE / TREKKINGGABEL 28"

12



- **Aluminium 7005**
- CrMo Ahead Schaftrrohr 285 mm, 1 1/8"
- mit Scheibenbremsaufnahme (PM)
- mit Gepäckträgerösen
- mit Kabelführungsanlötteil
- Steuersatzauflage Ø 50 mm
- Einbaumaß 100 mm
- roh
- Reifendurchlaufbreite max. ca. 68 mm
- Einbauhöhe 430 mm
- passend für Rahmen Art. 660370, ...

E-BIKE / TREKKING FORK 28"

- **aluminum 7005**
- CrMo Ahead steerer 285 mm, 1 1/8"
- for disc brake mount (PM)
- with eyelets for carrier
- with cable guide boss
- bearing area Ø 50 mm
- OLD 100 mm
- raw
- max. tire width approx. 68 mm
- installation height 430 mm
- suitable for frames art. 660370, ...



AKKU UND AKKUZUBEHÖR

- 613293** Akku für "Urban Light", 36 V, 360 Wh

BATTERY AND ACCESSORIES

- battery for "Urban Light", 36 V, 360 Wh



- 613295** Ladegerät, 2 A, EU

- charger, 2 A, EU

- 613292** Ladegerät, 2 A, UK

- charger, 2 A, UK

BAFANG MOTOREN UND ZUBEHÖR**610532 Motor H300**

- Einbaumaß: 145 mm
- 36 V / 250 W
- Gewicht: 3 kg
- Drehmoment: 32 Nm
- Größe/Durchmesser: 136 mm
- Zahnkranzaufnahme: Schraubkranz
- Kabellänge: 250 mm

610530 Motor H400B

- Einbaumaß: 145 mm
- 36 V / 250 W
- Gewicht: ca. 3,3 kg
- Drehmoment: 45 Nm
- Größe/Durchmesser: 158,5 mm
- Zahnkranzaufnahme: Kassettenzahnkranz
- Kabellänge: 250 mm

610531 Motor H600

- Einbaumaß: 146,25 mm
- 36 V / 250 W
- Gewicht: 2 kg
- Drehmoment: 42 Nm
- Größe/Durchmesser: 105 mm
- Zahnkranzaufnahme: Kassettenzahnkranz
- Kabellänge: 250 mm

610540 Heckmotor H700

- Einbaumaß: 145 mm
- 36 V / 250 W
- Gewicht: 4,1 kg
- Drehmoment: 45-55 Nm
- Größe/Durchmesser: 145 mm
- dual speed drive

BAFANG MOTORS AND ACCESSORIES**Motor H300**

- OLD: 145 mm
- 36 V / 250 W
- weight: 3 kg
- torque: 32 Nm
- size/diameter: 136 mm
- sprocket holder: screw ring
- cable length: 250 mm

Motor H400B

- OLD: 145 mm
- 36 V / 250 W
- weight: ca. 3.3 kg
- torque: 45 Nm
- size/diameter: 158.5 mm
- sprocket holder: cassette sprocket
- cable length: 250 mm

Motor H600

- OLD: 146.25 mm
- 36 V / 250 W
- weight: 2 kg
- torque: 42 Nm
- size/diameter: 105 mm
- sprocket holder: cassette sprocket
- cable length: 250 mm

Rear motor H700

- OLD: 145 mm
- 36 V / 250 W
- weight: 4.1 kg
- torque: 45-55 Nm
- size/diameter: 145 mm
- dual speed drive

**DISPLAY UND ZUBEHÖR****610524 LCD Display DP C191 CAN**

- 36 V
- Bluetooth

610526 LCD Display DP C221 CAN Bus

- 36 V
- Bluetooth
- Lenkerklemme Ø 22,2 mm
- Kabellänge 230 mm

610514 LCD Display C240 CAN Bus**DISPLAY AND ACCESSORIES****LCD Display DP C191 CAN**

- 36 V
- bluetooth

LCD Display DP C221 CAN Bus

- 36 V
- bluetooth
- bar clamp Ø 22.2 mm
- cable length 230 mm

LCD Display C240 CAN Bus**610525 LCD Display C263 CAN Bus**

- Bluetooth
- Grau
- speziell für Gravel/Rennrad

LCD Display C263 CAN Bus

- bluetooth
- grey
- especially for Gravel/Road

610523 LED Display E161 CAN Bus

- Bluetooth

LED Display E161 CAN Bus

- bluetooth

610516 Verbindungskabel Display Controller, 1,200 mm**connecting cable display controller, 1,200 mm**



ZUBEHÖR UND MONTAGETEILE

ACCESSORIES AND MOUNTING PARTS

610515 Steuergerät

Controller

610502 Tretlager mit Drehmoment-Sensor

bottom bracket with torque sensor

610519 Innenlager mit Geschwindigkeitssensor, 126 mm Achse

bottom bracket with Speedsensor, 126 mm axle

610533 Spider (für Tretlager mit Drehmoment- und Tretsensor Art. 610502), Lochkreis: 104 mm

spider (for bottom bracket with torque sensor art. 610502), BCD: 104 mm

352602 Kurbelarm links, Aluminium, 170 mm (für Tretlager Art. 610502)

crank left, aluminium, 170 mm (for bottom bracket art. 610502)

352603 Kurbelarm rechts, Aluminium, 170 mm (für Tretlager Art. 610502)

crank right, aluminium, 170 mm (for bottom bracket art. 610502)



LICHTKABEL

LIGHT CABLES

610517 für Frontbeleuchtung, 1.200 mm

for head light, 1,200 mm

610518 für Rückbeleuchtung, 1.200 mm

for rear light, 1,200 mm



SERVICE TEILE

SERVICE PARTS

613294 Kabelsatz für Akku

battery connector

613627 Unterrohr Abdeckung passend für Rahmen Art. 660374/5/6

downtube cover suitable for frames art. 660374/5/6

660321 Unterrohr Abdeckung passend für Rahmen Art. 660370/1/2/3

downtube cover suitable for frames art. 660370/1/2/3

613296 Ladebuchse

charger socket

613297 Ein/Aus Knopf

on/off button

610521 Service-Adapter

service adapter



KINDER E-BIKE RAHMEN

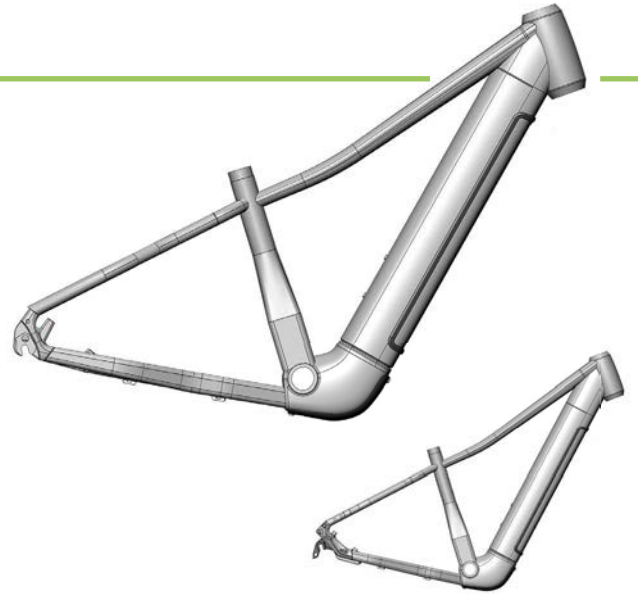
- Rahmenhöhe: 32 cm
- Aluminium
- roh
- semi integrierter Steuersatz ZS 44/44

666200 24", 32 cm**666210** 26", 35 cm**KIDS E-BIKE FRAME**

- frame height: 32 cm
- aluminium
- raw
- semi integrated head set ZS 44/44

24", 32 cm

26", 35 cm

**AKKU UND AKKUZUBEHÖR**

613220 E-Bike Akku IT21

- integriert
- 36 V
- 360 Wh

613227 Ladegerät, 4 A, EU-Typ**613240** Docking Station IT21**613241** Montage-Set IT21**BATTERY AND ACCESSORIES**

e-bike battery IT21

- integrated
- 36 V
- 360 Wh

charger, 4 A, EU type

Docking Station IT22

mounting-set IT21

**KURBEL ›EC33‹**

- rechts & links
- Aluminium
- 0 mm Offset
- JIS
- schwarz
- Montageverpackung

352456 150 mm**352457** 160 mm**CRANK ›EC33‹**

- right & left
- aluminium
- 0 mm Offset
- JIS
- black
- OEM

150 mm

160 mm



Wir schreiben Service groß

Ein Produkt ist immer nur so gut wie sein Service. Wir setzen uns jeden Tag für eine nachhaltige Kundenzufriedenheit ein. Unser E-Mobility-Servicecenter zeichnet sich durch schnelle Reaktion und kompetente Ansprechpartner aus. Messingschlager bietet für OEM-Kunden sowie für Händler umfassende Serviceleistungen. Unser Service- und Test-Center ist über eine kostenlose Hot-

line zu erreichen. Wir halten alle wichtigen Ersatzteile auf Lager, die innerhalb weniger Werkzeuge bei Ihnen sein können. In diversen Ländern existieren sogenannte Service-Satelliten, um vor Ort noch schneller mit Service, Ersatzteilen und Akkus reagieren zu können. So gewährleisten wir auch international die Schulung von Händlern. Zusätzlich bieten wir regelmäßige Workshops für

Hersteller als auch für Fachhändler an, um die Systemkompetenz weiterzugeben. Hier eröffnet sich die Möglichkeit, Fehlerquellen schnell zu identifizieren und zu beheben. Um in Servicefällen prompt reagieren zu können, führen wir auch alle für den Service notwendigen Werkzeuge.

Serviceleistungen

- Dokumentation der Arbeitsschritte für effektive und zeitsparende Montage
- Schulung für die Montage bzgl. Zugverlegung und Anschluss des Systems
- Schulung der Montage für EOL-Test (End of Line) und Aufspielen der passenden, kundenspezifischen Firmware
- OEM-Hotline im E-Mobility-Servicecenter
- Bevorratung aller entscheidenden Original-Ersatzteile und zeitnahe Lieferung
- Generelle Schulungen bzgl. System und aller notwendigen Diagnoselösungen für alle Komponenten (Motor, Display, Akku)
- Schnelle Reaktion im Falle von Fragen
- Versorgung mit allen für den OEM notwendigen Werkzeugen
- Webbasiertes OEM & Fachhändler Service Tool



KONTAKT

Um den Service von zu reklamierenden E-Bike Systemen für Sie noch schneller und komfortabler abwickeln zu können, beachten Sie bitte folgende Punkte:

Für Fragen oder Reklamationen zu unseren Premium E-Bike Solutions, wenden Sie sich bitte per E-Mail oder Telefon an unser E-Mobility-Servicecenter.

E-Mail: e-mobility@messingschlager.com

Hotline: +49 9544 / 9444 – 45

Unser E-Mobility Team ist kostenlos von **Montag bis Freitag in der Zeit von 8:00 bis 16:00 Uhr** erreichbar.

Weiter Informationen zu unserem Angebot und Service finden auf unserer Website: **www.messingschlager.com/de/ebike**

Service is our top priority

A product is only as good as its service. We are committed to sustainable customer satisfaction every day. Our e-mobility service center is characterized by quick response and competent contacts. Messingschlager offers comprehensive services for OEM customers and dealers. Our service and test center can be reached via a free hotline. We keep all important spare parts in stock, so they

can be with you within a few working days. So-called service satellites exist in various countries to ensure an even faster reaction on site with service, spare parts and batteries. In this way, we also guarantee the training of international dealers. In addition, we offer regular workshops for manufacturers as well as for specialist dealers in order to pass on the system competence. This opens up

the possibility of quickly identifying and fixing sources of error. We have all the tools required for the service so that we can react immediately in service cases.



Services

- Documentation of work steps for effective and time-saving assembly
- Training for assembly regarding cable laying and connection of the system
- Training in assembly for EOL test (End of Line) and installation of the appropriate, customer-specific firmware
- OEM hotline in the E-Mobility Service Center
- Stocking of all crucial original spare parts and timely delivery
- General training on the system and all necessary diagnostic solutions for all components (motor, display, battery)
- Fast response to questions
- Supply of all tools necessary for the OEM
- Web-based OEM & specialist dealer service tool

CONTACT

In order to manage the process of complaints more efficiently please note the following points:

For questions or complaints about our E-Bike Solutions, please contact our E-Mobility Service Center by email or phone.

E-Mail: e-mobility@messingschlager.com

Hotline: +49 9544 / 9444 – 45

Our E-Mobility team can be reached free of charge from **Monday to Friday from 8.00 a.m. to 4.00 p.m.**

For more information about our range and service, visit our website: **www.messingschlager.com/de/ebike**

PartFinder

„*Belastungsgerechte
Bauteile und Produkte
für E-Bikes und Bikes!*“

M-LW



“*Load-oriented and
harmonious products
for e-bikes & bikes!*”



Belastungsgerechte Produkte – Jedes (E-)Bike braucht passende Teile

Der Messingschlagler PartFinder ist eine Klassifizierungsmatrix für Fahrräder/E-Bikes und deren Anbauteile. Er klassifiziert Fahrräder nach den jeweiligen Einsatzgebieten in Anlehnung an die ASTM F2043-13 bzw. DIN EN 17406 (noch im Entwurfsstadium). Darüber hinaus liefert er Qualitätsstandards und Prüfprotokolle für erhöhte Lasten und Einsatzgebiete, die über die gängigen Normen ISO4210 / EN15194 hinausgehen. Diese wurden in Zusammenarbeit mit unabhängigen, akkreditierten Prüfinstituten erarbeitet.

Load-oriented products – Every (e-)bike needs suitable parts

The Messingschlagler PartFinder is a classification matrix for bicycles / e-bikes and their accessories. It classifies bicycles according to the respective areas of use based on ASTM F2043-13 or DIN EN 17406 (still in the drafting stage). In addition, it provides quality standards and test reports for increased loads or areas of application that go beyond the current ISO4210 / EN15194 standards. These were developed in cooperation with independent, accredited testing institutes.

Einsatzzweck/Klassifizierung
Purpose/Classification



Mechanische Eignung für E-Bikes (Pedelecs)
Mechanical suitability for e-bikes (pedelecs)

Zulässiges Gesamtgewicht
Permissible total weight

Der Messingschlagler PartFinder soll OEMs, Händlern und Endverbrauchern helfen, sich in dem reichhaltigen Zubehör-Angebot zurechtzufinden und zielsicher das passende, geprüfte Bauteil für die jeweiligen Bedürfnisse auszuwählen.

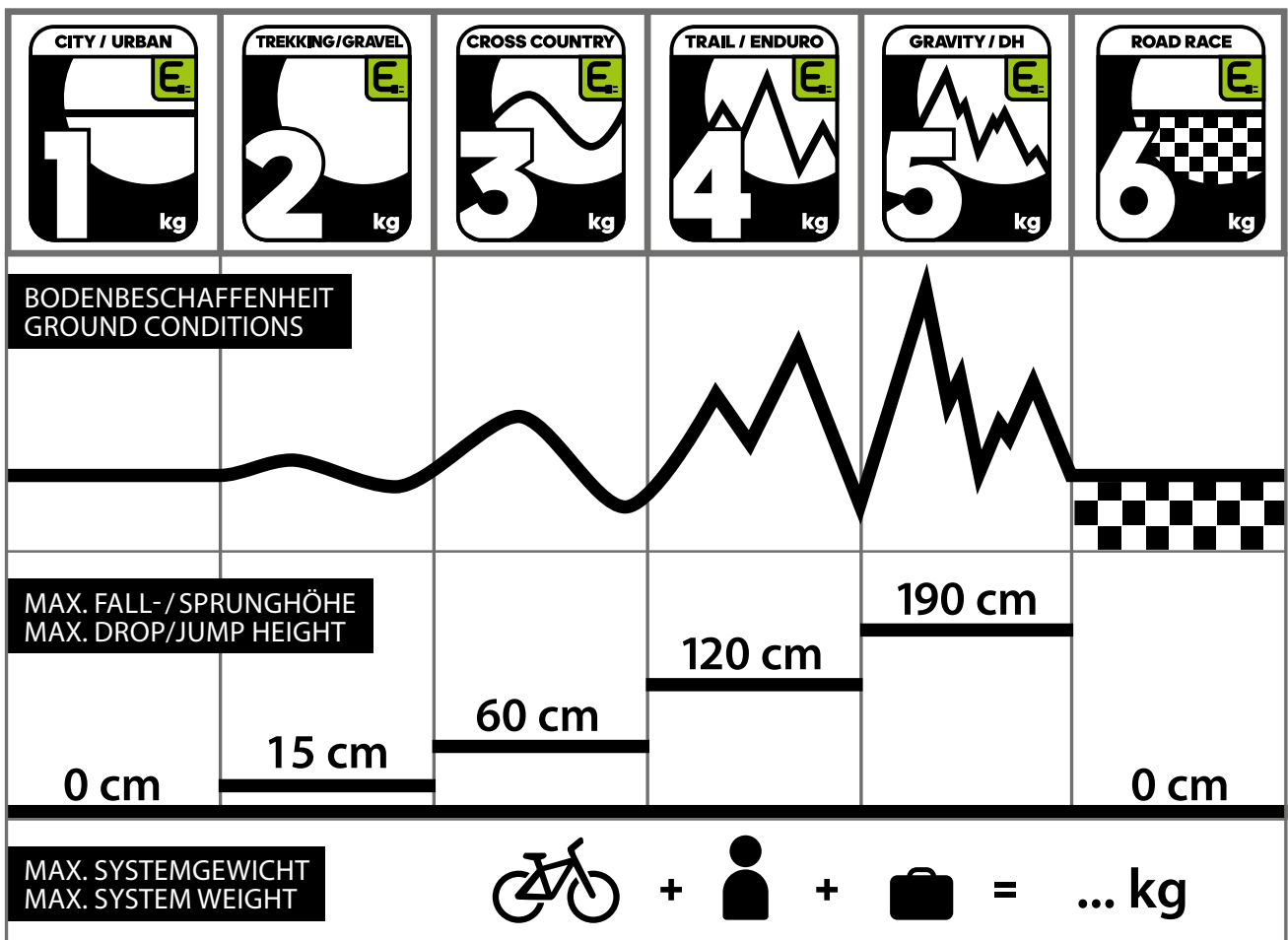
Fahrräder und somit auch die verbauten Bauteile werden für ein bestimmtes Einsatzgebiet und die damit zu erwartenden Belastungen entwickelt und konstruiert. Die Kräfte die hier wirken, variieren je nach Einsatzgebiet und Systemgewicht (Bike + Fahrer + Gepäck). Mit Hilfe der Piktogramme kann schnell und einfach das passende Bauteil gefunden werden.

The Messingschlagler PartFinder is intended to help dealers and end consumers to find their way around the extensive range of accessories and to select the right, tested component for their respective needs.

Bicycles and thus the built-in components are developed and constructed for a specific area of application and the loads to be expected here. The forces that act here vary depending on the area of application and system weight (bike + rider + luggage). The right component can be found quickly and easily with the help of the pictograms.



PartFinder Übersicht | Overview





122636 SATTEL TASCHE
›ROUGH RIDE SADDLE‹
39,90 €

- zum Transport von **Gepäck ohne Gepäckträger**
- **100 % wasserdicht**, mit **Rollverschluss** für universelle Größeneinstellung
- neongelb, besonders gute **Sichtbarkeit** durch **leuchtende Farbe** und **Reflexaufdruck**
- hohe Reißfestigkeit durch verstärktes Ripstop-Gewebe
- sichere Befestigung mit zwei breiten Klettverschlüssen
- aufgesetzte Gepäckgurte und Schlaufen zur zusätzlichen Gepäckbefestigung, zur Anbringung einer Beleuchtung, ...
- **Größe L**, Volumen bis ca. 11 Liter
- ca. 53 x 13 x 15 cm

SADDLE BAG
›ROUGH RIDE SADDLE‹

- to transport **luggage without carrier**
- **100 % waterproof**, with **roll cover** for individual size adjustment
- neon yellow, very good **visibility** due to **bright colour** and **reflective print**
- high tensile strength through reinforced ripstop textile
- secure mounting with two wide hook and loop fasteners
- attached luggage belts and loops for the additional luggage connection, for attachment of lights, ...
- **size L**, volume approx. 11 litres
- approx. 53 x 13 x 15 cm



122637 LENKERTASCHE
›ROUGH RIDE FRONT‹
32,90 €

- einzeln verwendbarer, **100 % wasserdichter Packsack mit Rollverschluss**
- neongelb, besonders gute **Sichtbarkeit** durch **leuchtende Farbe** und **Reflexaufdruck**
- hohe Reißfestigkeit durch verstärktes Ripstop-Gewebe
- **abnehmbares, transparentes Kartenfach** (Art. 122639)
- sichere Befestigung mit drei universell versetzbaren Klettverschlüssen
- Volumen bis ca. 10 Liter
- ca. 59 x 23 cm

HANDLEBAR BAG
›ROUGH RIDE FRONT‹

- solo useable, **100 % waterproof duffel with roll cover**
- neon yellow, very good **visibility** due to **bright colour** and **reflective print**
- high tensile strength through reinforced ripstop textile
- **removable, transparent card container** (art. 122639)
- secure mounting with three universally displaceable hook and loop fasteners
- volume approx. 10 litres
- approx. 59 x 23 cm





M-WAVE

122638 RAHMEN-DREIECKSTASCHE ›ROUGH RIDE TRIANGLE‹

44,90 €

- **wasserdichter Reißverschluss und 100 % wasserdichte Innenauskleidung**
- neongelb, besonders gute **Sichtbarkeit** durch **leuchtende Farbe** und **Reflexaufdruck**
- **Volumen vergrößerbar** auf bis zu 4,2 Liter
- variable Unterteilungsmöglichkeit des Hauptfachs
- hohe Reißfestigkeit durch verstärktes Ripstop-Gewebe
- sichere Befestigung mit fünf universell versetzbaren Klettverschlüssen (Art. 122627)
- vier aufgesetzte Netztaschen für schnellen Zugriff auf wichtige Kleinutensilien
- ca. 42 x 14 - 25 cm

FRAME TRIANGLE BAG ›ROUGH RIDE TRIANGLE‹

- **waterproof zipper and 100 % waterproof inner lining**
- neon yellow, very good **visibility** due to **bright colour** and **reflective print**
- **volume flexible** up to 4.2 litres
- variable dividing possibilities of the main compartment
- high tensile strength through reinforced ripstop textile
- secure mounting with five universally displaceable hook and loop fasteners (art. 122627)
- four attached net pockets for quick access to important small utensils
- approx. 42 x 14 - 25 cm



M-WAVE

122640 OBERROHRTASCHE ›ROUGH RIDE TOP‹

21,90 €

- **wasserdichter Reißverschluss und wasserdichte Innenauskleidung**
- neongelb, besonders gute **Sichtbarkeit** durch **leuchtende Farbe** und **Reflexaufdruck**
- sichere Befestigung mit drei universellen Klettverschlüssen
- erschütterungsabsorbierende, weiche Polstereinlage
- verstärkter Boden
- ca. 7 x 8,5 x 29 cm

TOP TUBE BAG ›ROUGH RIDE TOP‹

- **waterproof zipper and waterproof inner lining**
- neon yellow, very good **visibility** due to **bright colour** and **reflective print**
- secure mounting with three universal hook and loop fasteners
- shock absorbing, soft padding
- reinforced bottom
- approx. 7 x 8.5 x 29 cm



M-WAVE

122635 BIKER SPEZIAL-RUCKSACK ›ROUGH RIDE BACK‹

46,90 €

- **gepolsterte, atmungsaktive Schultertragegurte und Beckengurt**
- zusätzlicher, verstellbarer Brustgurt
- Tragegestell und anpassbares Rückennetzteil für **optimal belüfteten Tragekomfort**
- neongelb, besonders gute **Sichtbarkeit** durch **leuchtende Farbe** und **Reflexaufdruck**
- **integrierter Regenüberzug**
- **inkl. abnehmbarem Helmaufbewahrungsnetz**
- 1 Hauptfach und 4 kleinere Fächer mit Reißverschluss
- integriertes **isoliertes** Fach für **Trinkblase**
- zusätzlich 2 äußere Fächer und 1 großes Innenfach
- mit Rücklichthalter
- Volumen ca. 15 Liter
- ca. 46 x 28 x 12 cm

BIKER SPECIAL BACKPACK ›ROUGH RIDE BACK‹

- **padded, breathable shoulder straps and waist belt**
- additional, adjustable chest belt
- carrying structure and adaptable back net for **optimally ventilated wearing comfort**
- neon yellow, very good **visibility** due to **bright colour** and **reflective print**
- **integrated rain cover**
- **incl. detachable helmet storage net**
- 1 main compartment and 4 smaller pockets with zipper
- integrated **insulated** compartment for **water bag**
- additionally 2 outer compartments and 1 big inner compartment
- with rear light strap
- volume approx. 15 litres
- approx. 46 x 28 x 12 cm





M-WAVE

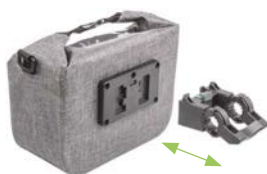


122882 LENKERTASCHE ›SUBURBAN FRONT‹

39,90 €

Ø
22,2 -
31,8 mm

- **100 % wasserdicht** und staubdicht
- mit **verschweißten Nähten**
- sehr stabil und strapazierfähig trotz geringem Gewicht
- **Rollverschluss** für universelle Größeneinstellung
- **wasserdichtes, transparentes Sichtfenster** zur Bedienung eines **Touch-displays**
- integrierte Seitentaschen mit **verschweißtem Reißverschluss**
- stabiler 2-Punkt **Clip-on**-Halter mit einfacher (De-)Montage, passend für Lenker-Ø **22,2 - 31,8 mm** (Art. 122709)
- absolut **verdrehsicher**
- innen mit zusätzlicher Versteifung
- mit **Reflexaufdruck**
- Größe ca. 13 x 28 x 21 cm (L x B x H)
- Volumen ca. 7 Liter



HANDLEBAR BAG ›SUBURBAN FRONT‹

- **100 % waterproof** and dustproof
- with **heat-sealed joints**
- very stable and durable despite low weight
- **roll cover** for individual size adjustment
- **waterproof, transparent window** for operating a **touch display**
- integrated side pockets with **heat-sealed zipper**
- stable 2-point **clip-on** bracket with easy (de-)mounting, suitable for handlebar Ø **22.2 - 31.8 mm** (art. 122709)
- absolutely **anti-twist**
- additional internal stiffness
- with shoulder strap
- with **reflective print**
- size approx. 13 x 28 x 21 cm (L x W x H)
- volume approx. 7 litres



122736 Ersatz-/Zweit-Halter, passend für E-Bike-Mitteldisplays, für Art. 431515, 121920, 122882, auf M-Wave Eurolochkarte

19,90 €

replacement/second bracket, suitable for **e-bike center displays**, for art. 431515, 121920, 122882, on M-Wave eurohole card



122715 LENKERTASCHE ›OTTAWA‹

53,90 €

Ø
22,2 -
31,8 mm

- **100 % wasserdicht** durch **verschweißte Nähte**
- extrem **strapazierfähiges** Material
- stabiler 2-Punkt **Clip-on**-Halter (= Art. 122713) mit einfacher (De-)Montage, passend für Lenker-Ø **22,0 - 31,8 mm**
- absolut verdrehsicher auch bei max. Zuladung von 9 kg
- herausnehmbare Innentasche
- innen zusätzliche Versteifung
- 2 zusätzliche Netzaußentaschen
- mit **Reflexlabel**
- wasserdichte, abnehmbare und beidseitig verwendbare, transparente Kartentasche
- mit Schultergurt
- Volumen ca. 7 Liter



HANDLEBAR BAG ›OTTAWA‹

- **100 % waterproof** through **heat-sealed joints**
- extremely **tough** material
- stable 2-point **clip-on** bracket (= art. 122713) with easy (de-)mounting, suitable for handlebar Ø **22.0 - 31.8 mm**
- anti-twist, also at max. load of 9 kg
- removable inner pocket
- additional internal stiffness
- 2 additional outer net pockets
- with **reflex label**
- waterproof, detachable and double-sided transparent map pocket
- with shoulder strap
- volume approx. 7 litres



122737 Ersatz-/Zweit-Halter, passend für E-Bike-Mitteldisplays, für Art. 122715, auf M-Wave Eurolochkarte

17,90 €

replacement/second bracket, suitable for **e-bike center display**, for art. 122715, on M-Wave eurohole card



M-WAVE



Viele weitere Artikel unseres **umfangreichen Taschensortiments** finden Sie unten www.messingschlager.com

To find many more items from our **extensive range of bags** please visit www.messingschlager.com

SECURITY FOR YOUR BIKE


AirBell

SAFE

HIDDEN

UNIQUE



- for 22mm & 31,8mm Ø handlebars
- Fiber reinforced plastic
- approved for e-bikes
- Apple AirTag* easy to insert

Art.Nr. 420651/4 MSRP 24,90 €

*Apple AirTag not included



What is an Apple AirTag?

With an iPhone / iPad you can locate your bike anytime and anywhere via the Apple network.

EXCLUSIVELY AT

messingschlag

Haßbergstraße 45
96148 Baunach-Germany

recommended by:

eBikeNews

ct magazin für
computer
technik

G GIGA

Computer
Bild



M-WAVE



HALTER FÜR AIRTAG ›AIRCASE BC‹

- ermöglicht die **unauffällige Anbringung des Apple AirTag Senders unter dem Flaschenhalter**
- inkl. längerer Schrauben

245026 auf M-Wave Eurolochkarte

245025 Montageverpackung
15,99 €

BRACKET FOR AIRTAG ›AIRCASE BC‹

- enables the **Apple AirTag transmitter to be unobtrusively attached under the bottle holder**
- incl. extra long screws

on M-Wave eurohole card

OEM



KLINGEL FÜR AIRTAG ›AIRBELL‹

- unauffälliger **Halter für den Apple AirTag Sender in Glockenform**
- schwarz
- Ersatzklöppel Art. 420656

Lenkerklemmung Ø 22 mm

420651 auf AirBell Eurolochkarte

420650 Montageverpackung

BELL FOR AIRTAG ›AIRBELL‹

- inconspicuous **bell-shaped holder for the Apple AirTag transmitter**
- black
- spare lever art. 420656

handlebar clamp Ø 22 mm

on AirBell eurohole card

OEM



Lenkerklemmung Ø 31,8 mm

420654 auf AirBell Eurolochkarte

420653 Montageverpackung

24,90 €

handlebar clamp Ø 31.8 mm

on AirBell eurohole card

OEM



KUPFERGLOCKE ›BELLA C-YELL‹

- **sehr lauter und langanhaltender Klang (100 dB)**
- Ø 30 mm
- inkl. 3M Einlegegummi
- in M-Wave Eurolochbox

420451 • schwarz
• gemäß **DIN 33946 für E-Bikes** zugelassen

420450 silber
11,90 €

COPPER BELL ›BELLA C-YELL‹

- **very loud and long lasting sound (100 dB)**
- Ø 30 mm
- incl. 3M rubber inlay
- in M-Wave eurohole box

• black
• **approved for e-bikes** according to **DIN 33946**

silver



M-WAVE



420052 MINIGLOCKE

2,90 €



- **Aluminium**
- Ø 35 mm
- gemäß **DIN 33946** getestet und somit für **E-Bikes** zugelassen
- bis 92 db
- Klöppel 360° drehbar, mit Klick-Funktion
- Montageverpackung

MINI BELL

- **aluminium**
- Ø 35 mm
- tested according to **DIN 33946** and therefore **approved for e-bikes**
- up to 92 db
- lever 360° turnable, with click function
- OEM

according to DIN 33946



M-WAVE



E-BIKE SATTEL ›VELO-FIT E1‹

Immer die richtige Sattelbreite finden dank unseres Velo-Fit-Systems.

Die neue „E1“-Serie bietet jetzt auch **spezielle Details für den Einsatz auf E-Bikes:**



- Abstützung durch **Sattelerhöhung** hinten mit **Non-Slip**-Einlage
- **Griffmulde „I-Carry“** hinten für besseres Handling
- **Atmos Shape:** wasserdichter und sauberer Übergang durch Verklebung des Obermaterials mit der Unterschale
- **Air Form:** Das Material ist im oberen Bereich weicher, unten härter und dichter. Dadurch besserer Langzeit-Sitzkomfort
- „Arc-Tech“ **gefederter** Stützpunkt
- **CroMo**-Gestell mit Skala
- auf Velo Eurolochkarte

E-BIKE SADDLE ›VELO-FIT E1‹

Always find the right saddle width thanks to our Velo-Fit system.

The new “E1” series now also offers **special details for use on e-bikes:**

- support by **saddle rise** with **non-slip** insert
- **recessed grip “I-Carry”** for better handling
- **Atmos Shape:** waterproof and clean cross-over by gluing the upper material to the base shell
- **Air Form:** the material is softer at the top, harder and denser at the bottom. This gives better long-term seating comfort
- „Arc-Tech“ **suspension**
- **CroMo** rails with scale
- on Velo eurohole card



- 250550 Größe M:**
- L = 270 x B = 145 mm
 - optimal für VCZ **M (130 - 140 mm)**

- size M:**
- L = 270 x W = 145 mm
 - optimal for VCZ **M (130 - 140 mm)**

- 250551 Größe L:**
- L = 270 x B = 160 mm
 - optimal für VCZ **L (150 - 160 mm)**

- size L:**
- L = 270 x W = 160 mm
 - optimal for VCZ **L (150 - 160 mm)**

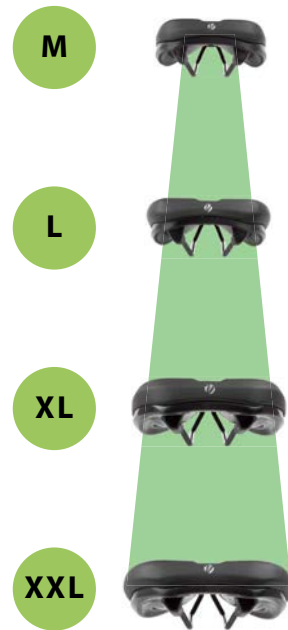
- 250552 Größe XL:**
- L = 270 x B = 176 mm
 - optimal für VCZ **XL (170 - 190 mm)**

- size XL:**
- L = 270 x W = 176 mm
 - optimal for VCZ **XL (170 - 190 mm)**

- 250553 Größe XXL:**
- L = 270 x B = 190 mm
 - optimal für VCZ **XXL (200 - 230 mm)**

- size XXL:**
- L = 270 x W = 190 mm
 - optimal for VCZ **XXL (200 - 230 mm)**

56,90 €





S

M

L

XL



RENNSATTEL ›VELO-FIT ATHLETE BC‹

- "Arc-Tech" **gefederter** Stützpunkt
- "O-Zone Base Cut"
- sehr **leichter Komfortschaum**
- nahtlose Oberfläche
- auf Velo Eurolochkarte

250520



- Größe S:**
- L = 286 x B = 134 mm
 - optimal für VCZ **S (110 - 120 mm)**
 - **glasfaserverstärkte** Schale
 - **CrMo**-Gestell mit **Skala**
 - nur 244 g

250521

- Größe M:**
- L = 280 x B = 147 mm
 - optimal für VCZ **M (130 - 140 mm)**
 - nur 301 g

250522

- Größe L:**
- L = 277 x B = 155 mm
 - optimal für VCZ **L (150 - 160 mm)**
 - nur 317 g

250523



- Größe XL:**
- L = 275 x B = 163 mm
 - optimal für VCZ **XL (170 - 190 mm)**
 - nur 344 g



RACING SADDLE ›VELO-FIT ATHLETE BC‹

- "Arc-Tech" **suspension**
- "O-Zone Base Cut"
- very **light comfort foam**
- seamless surface
- on Velo eurohole card

size S:

- L = 286 x W = 134 mm
- optimal for VCZ **S (110 - 120 mm)**
- **glass fiber reinforced** shell
- **CrMo** rails with **scale**
- only 244 g

size M:

- L = 280 x W = 147 mm
- optimal for VCZ **M (130 - 140 mm)**
- only 301 g

size L:

- L = 277 x W = 155 mm
- optimal for VCZ **L (150 - 160 mm)**
- only 317 g

size XL:

- L = 275 x W = 163 mm
- optimal for VCZ **XL (170 - 190 mm)**
- only 344 g



S

M

L

XL



RENNSATTEL ›VELO-FIT ATHLETE FC‹

- "Arc-Tech" **gefederter** Stützpunkt
- "O-Zone Full Cut"
- sehr **leichter Komfortschaum**
- nahezu nahtlose Oberfläche
- auf Velo Eurolochkarte

250524



- Größe S:**
- L = 286 x B = 134 mm
 - optimal für VCZ **S (110 - 120 mm)**
 - **glasfaserverstärkte** Schale
 - **CrMo**-Gestell mit **Skala**
 - nur 248 g

250525

- Größe M:**
- L = 276 x B = 145 mm
 - optimal für VCZ **M (130 - 140 mm)**
 - nur 290 g

250526

- Größe L:**
- L = 276 x B = 152 mm
 - optimal für VCZ **L (150 - 160 mm)**
 - nur 317 g

250527



- Größe XL:**
- L = 277 x B = 163 mm
 - optimal für VCZ **XL (170 - 190 mm)**
 - nur 335 g



RACING SADDLE ›VELO-FIT ATHLETE FC‹

- "Arc-Tech" **suspension**
- "O-Zone Full Cut"
- very **light comfort foam**
- almost seamless surface
- on Velo eurohole card

size S:

- L = 286 x W = 134 mm
- optimal for VCZ **S (110 - 120 mm)**
- **glass fiber reinforced** shell
- **CrMo** rails with **scale**
- only 248 g

size M:

- L = 276 x W = 145 mm
- optimal for VCZ **M (130 - 140 mm)**
- only 290 g

size L:

- L = 276 x W = 152 mm
- optimal for VCZ **L (150 - 160 mm)**
- only 317 g

size XL:

- L = 277 x W = 163 mm
- optimal for VCZ **XL (170 - 190 mm)**
- only 335 g



TREKKINGSATTEL ›VELO-FIT TRAVELLER‹

- "D2"-Konstruktion
- "Arc-Tech" **gedeelter** Stützpunkt
- "O-Zone Base Cut"
- sehr **leichter Komfortschaum**
- nahtlose Oberfläche
- auf Velo Eurolochkarte



363 g

- 250528 Größe M:**
- L = 267 x B = 152 mm
 - optimal für VCZ **M (130 - 140 mm)**
 - nur 363 g

- 250529 Größe L:**
- L = 284 x B = 172 mm
 - optimal für VCZ **L (150 - 160 mm)**
 - nur 408 g

- 250530 Größe XL:**
- L = 260 x B = 191 mm
 - optimal für VCZ **XL (170 - 190 mm)**
 - nur 428 g

- 250531 Größe XXL:**
- L = 263 x B = 205 mm
 - optimal für VCZ **XXL (200 - 230 mm)**
 - nur 451 g



TREKKING SADDLE ›VELO-FIT TRAVELLER‹

- "D2" construction
- "Arc-Tech" **suspension**
- "O-Zone Base Cut"
- very **light comfort foam**
- seamless surface
- on Velo eurohole card

- size M:**
- L = 267 x W = 152 mm
 - optimal for VCZ **M (130 - 140 mm)**
 - only 363 g

- size L:**
- L = 284 x W = 172 mm
 - optimal for VCZ **L (150 - 160 mm)**
 - only 408 g

- size XL:**
- L = 260 x W = 191 mm
 - optimal for VCZ **XL (170 - 190 mm)**
 - only 428 g

- size XXL:**
- L = 263 x W = 205 mm
 - optimal for VCZ **XXL (200 - 230 mm)**
 - only 451 g



CITY / KOMFORT SATTEL ›VELO-FIT TOWNIE‹

- "D2"-Konstruktion
- "O-Zone Base Cut"
- sehr **leichter Komfortschaum**
- **Elastomer Federung**
- auf Velo Eurolochkarte



566 g

- 250532 Größe M:**
- L = 270 x B = 180 mm
 - optimal für VCZ **M (130 - 140 mm)**
 - nur 566 g

- 250533 Größe L:**
- L = 268 x B = 199 mm
 - optimal für VCZ **L (150 - 160 mm)**
 - nur 623 g

- 250534 Größe XL:**
- L = 263 x B = 216 mm
 - optimal für VCZ **XL (170 - 190 mm)**
 - nur 719 g

- 250535 Größe XXL:**
- L = 267 x B = 238 mm
 - optimal für VCZ **XXL (200 - 230 mm)**
 - nur 765 g



CITY / COMFORT SADDLE ›VELO-FIT TOWNIE‹

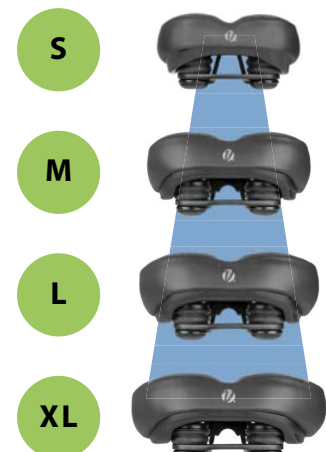
- "D2" construction
- "O-Zone Base Cut"
- very **light comfort foam**
- **elastomer suspension**
- on Velo eurohole card

- size M:**
- L = 270 x W = 180 mm
 - optimal for VCZ **M (130 - 140 mm)**
 - only 566 g

- size L:**
- L = 268 x W = 199 mm
 - optimal for VCZ **L (150 - 160 mm)**
 - only 623 g

- size XL:**
- L = 263 x W = 216 mm
 - optimal for VCZ **XL (170 - 190 mm)**
 - only 719 g

- size XXL:**
- L = 267 x W = 238 mm
 - optimal for VCZ **XXL (200 - 230 mm)**
 - only 765 g





(Ø 30,9 mm)



(Ø 31,6 mm)

HÖHENVERSTELLBARE SATTELSTÜTZE ›LEVITATE IN LT‹

- aufgeräumte Zugverlegung durch **integrierte Kabelführung**
- Aluminium
- **pneumatische, stufenlose Schnellhöhenverstellung** während der Fahrt durch einen **Hebel am Lenker**, mit Edelstahlkabel
- mit Skala

- Länge **440 mm**
- Höhenverstellung **0 - 150 mm**

252220 Ø 30,9 mm, in M-Wave Eurolochbox

252222 Ø 31,6 mm, in M-Wave Eurolochbox

252224 Ø 30,9 mm, Montageverpackung

252226 Ø 31,6 mm, Montageverpackung

- Länge **480 mm**
- Höhenverstellung **0 - 170 mm**

252221 Ø 30,9 mm, in M-Wave Eurolochbox

252223 Ø 31,6 mm, in M-Wave Eurolochbox

252225 Ø 30,9 mm, Montageverpackung

252227 Ø 31,6 mm, Montageverpackung

224,90 €

DROPPER SEAT POST ›LEVITATE IN LT‹

- clean look through **integrated cable routing**
- aluminium
- **pneumatic quick release, stepless height adjustment** while riding by a **handlebar lever**, with stainless steel cable
- with scale

- length **440 mm**
- height adjustment **0 - 150 mm**

Ø 30.9 mm, in M-Wave eurohole box

Ø 31.6 mm, in M-Wave eurohole box

Ø 30.9 mm, OEM

Ø 31.6 mm, OEM

- length **480 mm**
- height adjustment **0 - 170 mm**

Ø 30.9 mm, in M-Wave eurohole box

Ø 31.6 mm, in M-Wave eurohole box

Ø 30.9 mm, OEM

Ø 31.6 mm, OEM

Tested by the manufacturer based on ISO 4210



HÖHENVERSTELLBARE SATTELSTÜTZE ›LEVITATE IN 2‹

- aufgeräumte Zugverlegung durch **integrierte Kabelführung**
- Aluminium
- **hydraulische Schnellhöhenverstellung während der Fahrt** durch einen **Hebel am Lenker**
- mit Skala
- Montageverpackung

252213 • Ø 27,2 mm
• Länge: 373 mm
• Höhenverstellung: **0 - 100 mm**

252214 Ø 30,9 mm

252215 Ø 31,6 mm

139,00 €

DROPPER SEAT POST ›LEVITATE IN 2‹

- clean look through **integrated cable routing**
- aluminium
- **hydraulic quick release height adjustment while riding** by a **handlebar lever**
- with scale
- OEM

• Ø 27.2 mm
• length: 373 mm
• height adjustment: **0 - 100 mm**

Ø 30.9 mm

Ø 31.6 mm

Tested by the manufacturer based on ISO 4210



HÖHENVERSTELLBARE SATTELSTÜTZE ›REVERB STEALTH‹

- Aluminium
- pneumatische Schnellhöhenverstellung während der Fahrt durch Hebel am Lenker
- Vent Valve-Technologie für super einfaches Entlüften, direkt am Bike und ganz ohne Zerlegen der Stütze
- Standard Remote, rechts oben oder links unten
- Ø 31,6 mm

250006 • Länge: 414 mm
• Höhenverstellung: 0 - **150 mm**

250007 • Länge: 467 mm
• Höhenverstellung: 0 - **175 mm**
499,00 €

DROPPER SEAT POST ›REVERB STEALTH‹

- aluminium
- pneumatic quick release height adjustment while riding by a handlebar lever
- Vent Valve technology for easy handling service without any disassembly of the post
- standard remote, left below or right above
- Ø 31.6 mm

• length: 414 mm
• height adjustment: 0 - **150 mm**

• length: 467 mm
• height adjustment: 0 - **175 mm**



0 -
150/175
mm

HÖHENVERSTELLBARE SATTELSTÜTZE

- für E-Enduro Fully
- Ø 34,9 mm
- Remote rechts/links
- Aluminium

252932 125 mm

252933 150 mm

252934 170 mm

189,00 €

DROPPER SEAT POST

- für E-Enduro Fully
- Ø 34.9 mm
- Remote right/left
- aluminium

125 mm

150 mm

170 mm



0 -
125/170
mm





GEFEDERTE PARALLELO-GRAMMSATTELSTÜTZE ›FOURSPRING‹

- **einteiliges Aluminiumrohr mit Design-Schutzabdeckung**
- **hervorragendes Ansprechverhalten** (kein Verkanten)
- Vorspannung einstellbar
- 2-Punkt Befestigung des Sattelgestells, mit **Winkelskala**
- Federweg: **36 mm** im Kreisbogen
- Länge 350 mm
- mit Skala (Höheneinstellung)
- mit Originalfeder empfohlen bis 85 kg
- optional durch Austausch-Federn (Art. 252178, 252165, 252179) für anderes Fahrergewicht anpassbar

PARALLELOGRAM SUSPENSION SEAT POST ›FOURSPRING‹

- **one-piece aluminium tube with design protective cover**
- **very sensitive response characteristic** through parallelogram movement (no tilting)
- preload adjustable
- 2-point fixation of the saddle rails, with **angular scale**
- travel: **36 mm** in a circular arc
- length 350 mm
- with scale (height adjustment)
- with original replacement springs recommended up to 85 kg
- optionally convertible to another driver's weight by replacement springs (art. 252178, 252165, 252179)

auf M-Wave Eurolochkarte

252176 Ø 27,2 mm

252197 Ø 30,9 mm

252177 Ø 31,6 mm

Montageverpackung

252180 Ø 27,2 mm

252182 Ø 30,9 mm

252181 Ø 31,6 mm

129,90 €

on M-Wave eurohole card

Ø 27.2 mm

Ø 30.9 mm

Ø 31.6 mm

OEM

Ø 27.2 mm

Ø 30.9 mm

Ø 31.6 mm



0-120 kg

ERSATZ-/TUNING-FEDER

- zum Umbau der Sattelstützen Art. 252180-2 für ein anderes Fahrergewicht
- im Polybeutel mit Aufkleber

252178 0 - 70 kg, silber

252165 85 - 100 kg, schwarz

252179 100 - 120 kg, grün

8,90 €

REPLACEMENT-/TUNING-SPRING

- for converting seat post art. 252180-2 to another rider's weight
- in PE bag with sticker

0 - 70 kg, silver

85 - 100 kg, black

100 - 120 kg, green



PARALLELOGRAMM-SATTELSTÜTZE ›FOURSPRING VARIO‹

- **einteiliges Aluminiumrohr**
- **hervorragendes Ansprechverhalten** durch Parallelogrammverschiebung (kein Verkanten)
- **schnelle und einfache De-/Montage des Sattels**
- Vorspannung einstellbar
- Federweg 20 mm im Kreisbogen
- Länge 350 mm
- mit Skala
- für Fahrergewicht **70 bis 90 kg** empfohlen
- optional durch Austausch-Federn (Art. 252187, 252199) für anderes Fahrergewicht anpassbar

auf **M-Wave Eurolochkarte**

252183 Ø 27,2 mm

252196 Ø 30,9 mm

252184 Ø 31,6 mm

Montageverpackung

• **252185** Ø 27,2 mm

• **252194** Ø 30,9 mm

• **252186** Ø 31,6 mm

99,90 €

PARALLELOGRAM SEAT POST ›FOURSPRING VARIO‹

- **one-piece aluminium tube**
- **very sensitive response characteristic** through parallelogram movement (no tilting)
- **quick and easy dismantling and assembly of the saddle**
- preload adjustable
- circular travel 20 mm
- length 350 mm
- with scale
- recommended for drivers weight **70 to 90 kg**
- optionally convertible to another driver's weight by replacement springs (art. 252187, 252199)

on **M-Wave Eurohole card**

Ø 27.2 mm

Ø 30.9 mm

Ø 31.6 mm

OEM

Ø 27.2 mm

Ø 30.9 mm

Ø 31.6 mm

Tested by the manufacturer based on ISO 4210



0-120 kg

ERSATZ-/TUNING-FEDER

zum Umbau der Sattelstützen Art. 252185/86/94 für ein anderes Fahrergewicht

252187 50 - 90 kg, silber

252199 90 - 120 kg, schwarz

5,90 €

REPLACEMENT-/ TUNING-SPRING

for converting seat post art. 252185/86/94 to another rider's weight

50 - 90 kg, silver

90 - 120 kg, black



252198 NEOPRENSCHUTZCOVER FÜR PARALLELOGRAM-SATTELSTÜTZEN ›FOURSPRING COVER‹

7,90 €

- **schützt vor eingeklemmten Fingern, Witterungsschäden und Schmutz**
- mit **universellem Klettverschluss**
- mit **reflektierendem Material**
- passend für Art. 252183 ff., ...
- auf M-Wave Eurolochkarte

NEOPRENE PROTECTION COVER FOR PARALLELOGRAM SEAT-POSTS ›FOURSPRING COVER‹

- **protects from pinched fingers, weather damage and dirt**
- with **universal hook and loop fastener**
- with **reflective material**
- suitable for art. 252183 et seq., ...
- on M-Wave eurole card





GEFEDERTE SATTELSTÜTZE ›SP-C3‹

- Aluminium
- **Spiel einstellbar**
- Länge 350 mm
- Federweg 40 mm
- Offset: 8 mm
- Vorspannung einstellbar
- mit Skala

auf M-Wave Eurolochkarte

- 252324** Ø 27,2 mm
- 252325** Ø 30,9 mm
- 252326** Ø 31,6 mm

Montageverpackung

- 252327** Ø 27,2 mm
- 252328** Ø 30,9 mm
- 252329** Ø 31,6 mm

28,90 €

SUSPENSION SEAT POST ›SP-C3‹

- aluminium
- **tolerance adjustable**
- length 350 mm
- travel 40 mm
- offset: 8 mm
- preload adjustable
- with scale

on M-Wave eurohole card

- Ø 27.2 mm
- Ø 30.9 mm
- Ø 31.6 mm

OEM

- Ø 27.2 mm
- Ø 30.9 mm
- Ø 31.6 mm

Tested by the manufacturer
based on ISO 4210



SATTELSTÜTZE

- **einteilige** Sattelstütze mit **Aluminium-Kopf**
- mit Skala (Höheneinteilung)
- einfache Sattelneigeinstellung durch 2-Schrauben-Einstellsystem
- Länge **400 mm**
- auf Zoom Eurolochkarte

- 252744** Ø 27,2 mm
- 252715** Ø 30,9 mm
- 252745** Ø 31,6 mm

29,90 €

SEAT POST

- **single piece** seat post with **aluminium head**
- with scale (height adjustment)
- easy saddle angle adjustable with 2 bolts
- length **400 mm**
- on Zoom eurohole card

- Ø 27.2 mm
- Ø 30.9 mm
- Ø 31.6 mm

Tested by the manufacturer
based on ISO 4210



SATTELSTÜTZE

- **einteilige** Sattelstütze mit **Aluminium-Kopf**
- mit Skala (Höheneinteilung)
- einfache Sattelneigeinstellung durch 2-Schrauben-Einstellsystem
- nur **254 g** (Ø 27,2 mm)
- Länge 350 mm
- auf Zoom Eurolochkarte

- 252740** Ø 27,2 mm
- 252741** Ø 31,6 mm

29,90 €

SEAT POST

- **single piece** seat post with **aluminium head**
- with scale (height adjustment)
- easy saddle angle adjustable with 2 bolts
- only **254 g** (Ø 27.2 mm)
- length 350 mm
- on Zoom eurohole card

- Ø 27.2 mm
- Ø 31.6 mm



Tested by the manufacturer
based on ISO 4210



SATTELSTÜTZE ›A 350 STRONG‹

- mit **Aluminium-Kopf**
- einfache Sattelneigeinstellung durch 2-Schrauben-Einstellsystem
- Offset: 15 mm
- Länge 350 mm

auf M-Wave Eurolochkarte

- 252831** Ø 27,2 mm
- 252833** Ø 30,9 mm
- 252835** Ø 31,6 mm

Montageverpackung

- **252830** Ø 27,2 mm
- **252832** Ø 30,9 mm
- **252834** Ø 31,6 mm

16,90 €

SEAT POST ›A 350 STRONG‹

- with **aluminium head**
- easy saddle angle adjustable with 2 bolts
- offset: 15 mm
- length 350 mm

on M-Wave eurohole card

- Ø 27.2 mm
- Ø 30.9 mm
- Ø 31.6 mm

OEM

- Ø 27.2 mm
- Ø 30.9 mm
- Ø 31.6 mm



360°

FAHRRADSPIEGEL

- **3-dimensional verstellbar**
- **gestochen scharfes, entspiegeltes, schlagfestes und blendfreies Echtglas**
- sehr beständiges Gehäuse aus **Nylonfasern**
- Aluminiumschelle Ø 22,2 mm
- in M-Wave Eurolochbox



137 g

›SPY SPACE‹

- sehr leicht, nur ca. **137 g**

270015 zur Montage an der **linken** Seite

270016 zur Montage an der **rechten** Seite

22,90 €

270019 ›SPY SPACE BAREND‹

26,90 €

- für Montage am **linken Lenkerende**
- sehr leicht, nur ca. **137 g**



141 g

BICYCLE MIRROR

- **3-dimensionally adjustable**
- **high definition, antireflective, blast resistant and glare-free genuine glass**
- high impact **nylon fiber** frame
- aluminium clamp Ø 22.2 mm
- in M-Wave eurohole box

›SPY SPACE‹

- very light, only approx. **137 g**

for mounting at the **left** side

for mounting at the **right** side

›SPY SPACE BAREND‹

- for mounting on **left handlebar end**
- very light, only approx. **137 g**





270014 FAHRRADSPIEGEL ›SPY SPACE IN XL‹

24,90 €

360°

- **3-dimensional verstellbar**
- Montage links
- **gestochen scharfes, entspiegeltes, schlagfestes und blendfreies Echtglas**
- sehr beständiges Gehäuse aus **Nylonfasern**
- ca. Ø 80 mm Spiegelfläche
- passend für Ø 17-21 mm Lenkerinnendurchmesser
- auf M-Wave Eurolochkarte

BICYCLE MIRROR ›SPY SPACE IN XL‹

- **3-dimensionally adjustable**
- left side mounting
- **high definition, antireflective, blast resistant and glare-free genuine glass**
- high impact **nylon fiber** frame
- approx. Ø 80 mm mirror surface
- suitable for Ø 17-21 mm inner bar diameter
- on M-Wave eurohole card



270071 FAHRRADSPIEGEL ›SPY SPACE 45 COMPACT‹

32,90 €

- **ECE geprüft:** für alle Fahrzeuge der Klasse L, die keine den Fahrer umschließende Karosserie aufweisen, z. B. **geeignet für E-Bikes, S-Pedelecs** bis 45 km/h Maximalgeschwindigkeit, **Mofas, Motorräder, Quads, ...**
- **3-dimensional verstellbar**
- **gestochen scharfes, entspiegeltes, schlagfestes und blendfreies Echtglas**
- sehr beständiges Gehäuse aus **Nylonfasern**
- Aluminiumschelle Ø 22,2 mm
- nur 161 g
- in M-Wave Eurolochbox

BICYCLE MIRROR ›SPY SPACE 45 COMPACT‹

- **ECE approved:** for all class L vehicles which do not have a bodywork surrounding the driver, e. g. **suitable for e-bikes, s-pedelecs** up to 45 km/h maximum speed, **mopeds, motorcycles, quads, ...**
- **3-dimensionally adjustable**
- **high definition, antireflective, blast resistant and glare-free genuine glass**
- high impact **nylon fiber** frame
- aluminium clamp Ø 22.2 mm
- only 161 g
- in M-Wave eurohole box

ECE APPROVED



270070 FAHRRADSPIEGEL ›SPY SPACE 45‹

22,90 €

360°

- **ECE geprüft:** für alle Fahrzeuge der Klasse L, die keine den Fahrer umschließende Karosserie aufweisen, z. B. **geeignet für E-Bikes, S-Pedelecs** bis 45 km/h Maximalgeschwindigkeit, **Mofas, Motorräder, Quads, ...**
- **3-dimensional verstellbar**
- Montage links
- **blendfreies Echtglas**
- zur Montage am Lenkerende mit Innen-Ø 14,5 - 16,5 mm und Ø 18 - 19,5 mm
- in M-Wave Blisterverpackung

BICYCLE MIRROR ›SPY SPACE 45‹

- **ECE approved:** for all class L vehicles which do not have a bodywork surrounding the driver, e. g. **suitable for e-bikes, s-pedelecs** up to 45 km/h maximum speed, **mopeds, motorcycles, quads, ...**
- **3-dimensionally adjustable**
- left side mounting
- **glare-free genuine glass**
- for mounting on handlebar ends with inner-Ø 14.5 - 16.5 mm and Ø 18 - 19.5 mm
- in M-Wave blister packaging

ECE APPROVED



306102

»e12EPT«

79,90 €



XL
130
LINKS

- 12-fach, 1/2" x 11/128"
- **maximale Haltbarkeit** durch **verstärkte Vernietung, erhöhte Torsionsfestigkeit** und **minimalisierte Toleranzen**
- mit „ECO ProTeQ“ für eine **extrem rostresistente, glatte** und **umweltfreundliche Oberfläche**
- **130 Glieder, XL**, extra lang für **Elektrofahrräder**
- kompatibel zu **Shimano / Sram MTB / Campagnolo**
- mit MissingLink Verschlussglied
- in KMC Einzelverpackung

»e12EPT«

- 12 speed, 1/2" x 11/128"
- **maximum durability** through **reinforced riveting, higher torsion stability** and **minimalized tolerances**
- with „ECO ProTeQ“ for an **extremely rust resistant, smooth** and **environmentally friendly** cover
- **130 links, XL**, extra long for **e-bikes**
- compatible with **Shimano / Sram MTB / Campagnolo**
- with MissingLink
- in KMC box



XXL
136
LINKS

»e11«

- 11-fach, 1/2" x 11/128"
- **hohe Haltbarkeit** durch **verstärkte Vernietung, erhöhte Torsionsfestigkeit** und **minimalisierte Toleranzen**
- kompatibel zu **Shimano / Sram / Campagnolo**
- mit MissingLink Verschlussglied
- in KMC Einzelverpackung

»e11«

- 11 speed, 1/2" x 11/128"
- **high durability** through **reinforced riveting, higher torsion stability** and **minimalized tolerances**
- compatible with **Shimano / Sram / Campagnolo**
- with MissingLink
- in KMC box

306111

»e11 EPT«

67,90 €

- mit „ECO ProTeQ“ für eine **extrem rostresistente, glatte** und **umweltfreundliche Oberfläche**
- **136 Glieder**: extra lang für **Elektrofahrräder**

»e11 EPT«

- with „ECO ProTeQ“ for an **extreme rust resistant, smooth** and **environmentally friendly** cover
- **136 links**: extra long for **e-bikes**



306110

»e11 Silver«

54,90 €

122 Glieder

»e11 Silver«

122 links



XXL
136
LINKS

»e10«

- 10-fach, 1/2" x 11/128"
- **hohe Haltbarkeit** durch **verstärkte Bolzen**, erhöhte Torsionsfestigkeit und **minimalisierte Toleranzen**
- kompatibel zu **Shimano / Sram / Campagnolo**
- mit MissingLink Verschlussglied
- in KMC Einzelverpackung

»e10«

- 10 speed, 1/2" x 11/128"
- **high durability** through **reinforced pins**, higher torsion stability and **minimalized tolerances**
- compatible with **Shimano / Sram / Campagnolo**
- with MissingLink
- in KMC box

306115

»e10 EPT«

64,90 €

- mit „ECO ProTeQ“ für eine **extrem rostresistente, glatte** und **umweltfreundliche Oberfläche**
- **136 Glieder**: extra lang für **Elektrofahrräder**

»e10 EPT«

- with „ECO ProTeQ“ for an **extreme rust resistant, smooth** and **environmentally friendly** cover
- **136 links**: extra long for **e-bikes**



306114

»e10 Silver«

49,90 €

122 Glieder

»e10 Silver«

122 links





3,500km+

powered by **KMC**

in Kombination mit schmalem KMC-Ritzel und -Kettenblatt
in combination with narrow KMC sprocket and chainring



›e9‹

- 9-fach, 1/2" x 11/128"
- kompatibel zu **Shimano / Sram / Campagnolo**
- **hohe Haltbarkeit** und **Zugkraft** durch **verstärkte Bolzen** (450 kg)
- mit MissingLink Verschlussglied
- in KMC Einzelverpackung

306118
59,90 €

›e9 EPT‹

XXL
136
LINKS

- mit **"ECO ProTeQ"** für eine **extrem rostresistente, glatte** und **umweltfreundliche** Oberfläche
- **136 Glieder:** extra lang für **Elektrofahrräder**

306136
44,90 €

›e9 Silver‹

122 Glieder

›e9‹

- 9 speed, 1/2" x 11/128"
- compatible with **Shimano / Sram / Campagnolo**
- **high durability** and **traction** through **reinforced pins** (450 kg)
- with MissingLink
- in KMC box

›e9 EPT‹

- with **"ECO ProTeQ"** for an **extreme rust resistant, smooth** and **environmentally friendly** cover
- **136 links:** extra long for **e-bikes**

›e9 Silver‹

122 links



›e1 EPT‹

- 1-fach, 1/2" x 3/32"
- **Reißfestigkeit 1.000 kg**
- nur **296 g**
- besonders geeignet für **hochwertige Nabenschaltungssysteme** wie **Rohloff**
- mit **"ECO ProTeQ"** für eine **extrem rostresistente, glatte** und **umweltfreundliche** Oberfläche
- sehr **verschleißarm** durch **XX-SP-Bolzen**
- mit **großen Innenlaschen** um das Herabfallen zu verhindern
- mit MissingLink Verschlussglied
- in KMC Einzelverpackung

306122
39,90 €

110 Glieder

306123
44,90 €

130 Glieder

XXL
130
LINKS

›e1 EPT‹

- 1 speed, 1/2" x 3/32"
- **tensile strength 1,000 kg**
- only **296 g**
- especially suitable for **high quality gear hubs** like **Rohloff**
- with **"ECO ProTeQ"** for an **extreme rust resistant, smooth** and **environmentally friendly** cover
- **low wear** by **XX-SP bolt**
- no falling down due to **higher inner plates**
- with MissingLink
- in KMC box

110 links

130 links



›Z1eHX Narrow‹

- 1-fach, 1/2" x 3/32"
- 8 mm
- kein Herabfallen durch **breitere Innenlaschen** ("StopDrop")
- **höchste Lebensdauer** durch **HX-Stretch Proof-Behandlung**
- **verstärkte Bolzen**
- **abgeschrägte Innenlaschen** für **ruhigeren Lauf** und **mehr Toleranz** der Kettenlinie
- **Reißfestigkeit 1.050 kg**
- mit MissingLink Verschlussglied
- in KMC Einzelverpackung

306134
26,90 €

›Z1eHX Narrow EPT‹

XXL
128
LINKS

- mit **"ECO ProTeQ"** für eine **extrem rostresistente, glatte** und **umweltfreundliche** Oberfläche
- **128 Glieder:** extra lang für **Elektrofahrräder**

306131
21,90 €

›Z1eHX Narrow‹

112 Glieder

›Z1eHX Narrow‹

- 1 speed, 1/2" x 3/32"
- 8 mm
- no falling down due to **higher inner plates** ("StopDrop")
- **highest durability** by **HX stretch proof treatment**
- **mushroomed pins**
- **chamfered inner plates** for **smoother running** and **more allowance** for the chain line
- **tensile strength 1,050 kg**
- with MissingLink
- in KMC box

›Z1eHX Narrow EPT‹

- with **"ECO ProTeQ"** for an **extreme rust resistant, smooth** and **environmentally friendly** cover
- **128 links:** extra long for **e-bikes**

›Z1eHX Narrow‹

112 links



306125 ›E101 EPT‹

73,90 €



- 1-fach, 1/2" x 1/8"
- 112 Glieder
- mit "ECO ProTeQ" für eine **extrem rostresistente, glatte und umweltfreundliche** Oberfläche
- bei Nutzung mit KMC 1/8" Kettenblatt und KMC Ritzel (Art. 350075-8, 350094-6, 350081) **enorm lange Haltbarkeit** bis deutlich **über 10.000 km garantiert**
- Kettenblatt und Kette bei vielen Fahrrädern einfach nachzurüsten
- mit MissingLink Verschlussglied
- in KMC Einzelverpackung

›E101 EPT‹

- 1 speed, 1/2" x 1/8"
- 112 links
- with "ECO ProTeQ" for an **extreme rust resistant, smooth and environmentally friendly** cover
- when using with KMC 1/8" chainring and KMC sprocket (art. 350075-8, 350094-6, 350081) **enormously long-lasting running performance** significantly **over 10,000 km**
- chainring and chain easily retrofitted at lots of bicycles
- with MissingLink
- in KMC box

10,000km+

powered by



Lebensdauer des Antriebs bei E-Bikes mit Mittelmotor

Drive durability of e-bikes with mid-mounted engine

e101 EPT / KMC Ritzel breit

10.000 km + powered by

e1 EPT / KMC Ritzel schmal

3.500 km +

powered by

Standard



306127 ›Z1 eHX WIDE‹

21,90 €



- 1-fach, 1/2" x 1/8"
- 112 Glieder
- 9,2 mm
- **hohe Haltbarkeit** durch **verstärkte Bolzen und Kettenglieder**
- kein Herabfallen durch **breitere Innenlaschen** ("StopDrop")
- gehärtete Bolzen
- **abgeschrägte Innenlaschen** für **ruhigeren Lauf** und **mehr Toleranz** der Kettenlinie
- mit MissingLink Verschlussglied
- in KMC Einzelverpackung

›Z1 eHX WIDE‹

- 1 speed, 1/2" x 1/8"
- 112 links
- 9.2 mm
- **high durability** through **reinforced pins and chain links**
- no falling down due to **higher inner plates** ("StopDrop")
- hardened bolts
- **chamfered inner plates** for **smoother running** and **more allowance** for the chain line
- with MissingLink
- in KMC box



303731 ›Z1 WIDE EPT‹

21,90 €

XXL
128
LINKS

- 1-fach, 1/2" x 1/8"
- **128 Glieder:** extra lang für **Elektrofahrräder**
- 8,6 mm
- mit "ECO ProTeQ" für eine **extrem rostresistente, glatte und umweltfreundliche** Oberfläche
- kein Herabfallen durch **breitere Innenlaschen** ("StopDrop")
- gehärtete Bolzen
- **abgeschrägte Innenlaschen** für **ruhigeren Lauf** und **mehr Toleranz** der Kettenlinie
- mit MissingLink Verschlussglied
- in KMC Einzelverpackung

›Z1 WIDE EPT‹

- 1 speed, 1/2" x 1/8"
- **128 links:** extra long for **e-bikes**
- 8.6 mm
- with "ECO ProTeQ" for an **extreme rust resistant, smooth and environmentally friendly** cover
- no falling down due to **higher inner plates** ("StopDrop")
- hardened bolts
- **chamfered inner plates** for **smoother running** and **more allowance** for the chain line
- with MissingLink
- in KMC box





Art. 309900

50 METER - ROLLE UND DISPLAY

Für Fahrradhändler mit Werkstattbereich bietet KMC die beliebtesten Kettenmodelle, von der 1-fach-Nabenschaltungs- bis zur 12-fach-Kette, auf Werkstatt-Rollen von je 50 Metern an. Wegen der großen Anzahl an unterschiedlichen Kettenlängen, gerade für E-Bikes, fallen bei schon abgelängten Ketten viele Abfallstücke an. Die 50 Meter Rollen bieten **mehr Flexibilität, weniger Abfall und niedrigere Kosten**, da die Kette auf die **gewünschte Länge** gekürzt werden kann. Natürlich liefert KMC die richtigen **Verschlussglieder** für die sichere und einfache Montage mit.

50 METER REEL AND DISPLAY

For professional dealers with workshop, KMC now offers some chain models on workshop reels. The key models, from single speed up to 12 speed chains, are available packed on 50 meter reels. Due to the large variety of chain lengths, especially for e-bikes, ready cut to length chains will produce a lot of rejects: The 50 meter reel offers the advantage of **flexibility**, you can shorten to the **desired length** with **less waste and lower cost**. Of course, KMC will include the right **connecting links** for secure and easy assembly.



Art. 309901

KETTENROLLENHALTER

- stabiles Stahlgestell
- mit Magnethalter für das Kettenende
- mit Halter für 40er Box Verschlussglieder

CHAIN REEL HOLDER

- stable steel rack
- magnetic bracket for the end of chains
- with holder for box with 40 connecting links

309900 • für **3 x 50 Meter** Kettenrollen
• **fahrbar** und höhenverstellbar
490,00 €

- for **3 x 50 meter** chain reels
- **mobile** and height adjustable

309901 • für **1 x 50 Meter** Kettenrolle
• für **Wandmontage** oder auf (Tisch-)Standfuß Art. 309902
65,90 €

- for **1 x 50 meter** chain reel
- for **mounting on wall** or with (table) foot art. 309902



Art. 309902

309902 (Tisch-)Standfuß für Art. 309901
52,90 €

(table) foot for art. 309901



306113 ›e11 EPT‹
34,90 € inkl. 40 MissingLinks 11NR EPT

›e11 EPT‹
incl. 40 MissingLinks 11NR EPT



306116 ›e10 EPT‹
32,90 € inkl. 40 MissingLinks 10NR EPT

›e10 EPT‹
incl. 40 MissingLinks 10NR EPT



306119 ›e9 EPT‹
26,90 € inkl. 40 MissingLinks 9NR EPT

›e9 EPT‹
incl. 40 MissingLinks 9NR EPT



306124 ›e1 EPT‹
24,90 € inkl. 40 MissingLinks e1NR EPT

›e1 EPT‹
incl. 40 MissingLinks e1NR EPT



306135 ›Z1eHX NARROW EPT‹
14,90 € inkl. 40 MissingLinks Z1eHX Narrow NR EPT

›Z1eHX NARROW EPT‹
incl. 40 MissingLinks Z1eHX Narrow NR EPT



306132 ›Z1eHX NARROW‹
12,90 € inkl. 40 MissingLinks Z1eHX Narrow NR

›Z1eHX NARROW‹
incl. 40 MissingLinks Z1eHX Narrow NR



306130 ›Z1eHX WIDE EPT‹
13,90 € inkl. 40 MissingLinks Z1eHX Wide NR EPT

›Z1eHX WIDE EPT‹
incl. 40 MissingLinks Z1eHX Wide NR EPT

M-WAVE E-BIKE KETTEN

Mit den neuen E-Bike Ketten für 1-11-fach Systeme schafft es M-Wave, haltbare und bezahlbare Ketten zu realisieren.

Aber damit nicht genug: Spezielle E-Bike-Ketten für den harten Einsatz gibt es auch und werden durch die Zertifizierung in Kategorie 4 bis 140 kg auch garantiert. Natürlich sind sie für alle gängigen E-Motoren geeignet.

Auch neu im Programm: ein komplettes Sortiment von Antirost-Ketten, die für alle Schaltsysteme von Singlespeed bis 11-fach passen.

M-WAVE E-BIKE KETTEN

With the new e-bike chains for 1-11 speed systems, M-Wave manages to create durable and affordable e-bike chains.

But that's not all: There are also special e-bike chains for tough use and are guaranteed by certification in category 4 up to 140 kg. Of course, they are suitable for all common e-bike engines.

Also new in the assortment: a complete range of anti rust chains that fit all gear systems from single speed to 11 speed.



M-WAVE



301941 ›ELEVEN SPEED E‹

41,90 €



- für **11-fach** Schaltungssysteme
- 1/2" x 11/128"
- 116 Glieder
- besonders geeignet für **E-Bikes**
- **längere Haltbarkeit** durch Verstärkungen
- für **Brose, Bosch, Shimano, Bafang, ...** Antriebe
- grau
- mit Verschlussglied
- im M-Wave Einzelkarton

›ELEVEN SPEED E‹

- for **11 speed**
- 1/2" x 11/128"
- 116 links
- particularly suitable for **e-bikes**
- **longer durability** due to reinforcements
- for **Brose, Bosch, Shimano, Bafang, ...** drives
- grey
- with connecting link
- in M-Wave box



301940 ›TENSPEED E‹

37,90 €



- für **10-fach** Schaltungssysteme
- 1/2" x 11/128"
- 116 Glieder
- besonders geeignet für **E-Bikes**
- **längere Haltbarkeit** durch Verstärkungen
- für **Brose, Bosch, Shimano, Bafang, ...** Antriebe
- grau
- mit Verschlussglied
- im M-Wave Einzelkarton

›TENSPEED E‹

- for **10 speed**
- 1/2" x 11/128"
- 116 links
- particularly suitable for **e-bikes**
- **longer durability** due to reinforcements
- for **Brose, Bosch, Shimano, Bafang, ...** drives
- grey
- with connecting link
- in M-Wave box



301945 ›SINGLESPEED E‹

17,90 €

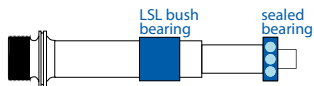


- für **1-fach**
- auch für **Nabenschaltungen** geeignet
- 112 Glieder
- besonders geeignet für **E-Bikes**
- **längere Haltbarkeit** durch Verstärkungen
- für **Brose, Bosch, Shimano, Bafang, ...** Antriebe
- 1/2" x 3/32"
- silber
- mit Verschlussglied
- im M-Wave Einzelkarton

›SINGLESPEED E‹

- for **1 speed**
- also suitable for **internal gear hubs**
- 112 links
- particularly suitable for **e-bikes**
- **longer durability** due to reinforcements
- for **Brose, Bosch, Shimano, Bafang, ...** drives
- 1/2" x 3/32"
- silver
- with connecting link
- in M-Wave single box





311847 KLIKPEDAL ›E-PM215+‹

94,90 €

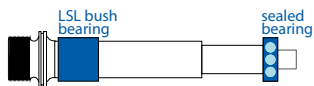


- geschmiedeter **Aluminiumkörper**
- **gedichtete, CNC-gefräste CrMo-Achse**
- mit **gedichtetem Industriekugellager** und **hochwertigem Gleitlager**
- mit **Stahl-Klickmechanismus**
- nur **300 g/Pair**
- mit austauschbarer Staubkappe (Art. 311879)
- mit **Schuhplattenset**
- kompatibel zum **Shimano System** (kein original Shimano Ersatzteil)
- in Exustar Einzelkarton

CLIPLESS PEDAL ›E-PM215+‹

- forged **aluminium** body
- **sealed, CNC machined CrMo** axle
- with **sealed bearing** and **high quality bush bearing**
- with **steel click mechanism**
- only **300 g/pair**
- with replaceable dust cap (art. 311879)
- with **cleat set**
- compatible with **Shimano system** (no original Shimano spare part)
- in Exustar box

Tested by the manufacturer based on ISO 4210



312150 PLATTFORM-KOMBIPEDAL ›FREEDOM CLIPLESS‹

64,90 €

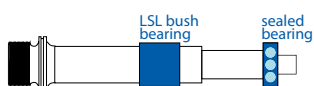
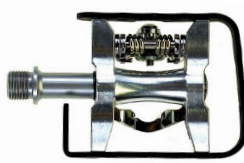


- **CNC-gefräster Aluminiumkörper**
- **CrMo-Achse**
- mit **gedichtetem Industriekugellager** und **hochwertigem Gleitlager**
- Montage auch mit Innensechskant möglich
- mit **Schuhplattenset**
- kompatibel zum **Shimano System** (kein original Shimano Ersatzteil)
- mit **austauschbaren Pins** auf einer Seite
- Trittfläche: ca. 92 x 102 mm (L x B)
- nur 437 g
- auf M-Wave Eurolochkarte

PLATFORM COMBINATION PEDAL ›FREEDOM CLIPLESS‹

- **CNC machined aluminium body**
- **CrMo axle**
- with **sealed bearing** and **high quality bush bearing**
- mounting also possible with allen key
- with **cleat set**
- compatible with **Shimano system** (no original Shimano spare part)
- with **exchangeable pins** at one side
- tread surface: approx. 92 x 102 mm (L x W)
- only 437 g
- on M-Wave eurohole card

Tested by the manufacturer based on ISO 4210



311811 KOMBIPEDAL ›E-PM86‹

69,90 €



- **Doppelfunktionspedale:** beidseitig verwendbar für normale (**Sport-)**Schuhe und für **Klick-Schuhe**
- **Aluminiumkörper** und -käfig
- silberne, **CNC-gefräste CrMo-Achse**
- mit **gedichtetem Industriekugellager** und **hochwertigem Gleitlager**
- mit abnehmbaren **Reflektoren**
- mit **deutschem Prüfzeichen**
- mit **Schuhplattenset** (auch **passend für Shimano Pedale**)
- Pedal passt auch für **Shimano Schuhplatten** (kein original Shimano Ersatzteil)
- nur **319 g/Pair** (ohne Reflektoren)
- Trittfläche: 66 x 83 mm (L x B)
- in Exustar Eurolochbox

COMBINATION PEDAL ›E-PM86‹

- **double function pedals:** useable on both sides for normal (**sport-)**shoes and for **clipless shoes**
- **aluminium** body and cage
- silver, **CNC machined CrMo** axle
- with **sealed bearing** and **high quality bush bearing**
- with detachable **reflectors**
- with **German approval number**
- with **cleat set** (also **suitable for Shimano pedals**)
- pedal also suitable for **Shimano cleats** (no original Shimano spare part)
- only **319 g/pair** (without reflectors)
- tread surface: 66 x 83 mm (L x W)
- in Exustar eurohole box

Tested by the manufacturer based on ISO 4210



311099 KOMBIPEDAL ›PEASY‹

44,90 €



- **Doppelfunktionspedale:** beidseitig verwendbar für normale (Sport-)Schuhe und für Klick-Schuhe
- **Aluminiumkörper** und -käfig
- silberne, **CNC-gefräste CrMo-Achse**
- mit **Industriekugellagern**
- nur **319 g/**Paar (ohne Reflektoren)
- mit abnehmbaren **Reflektoren**
- mit **deutschem Prüfzeichen**
- mit Schuhplattenset (auch passend für Shimano Pedale)
- Pedal passt auch für Shimano Schuhplatten (kein original Shimano Ersatzteil)
- Trittfläche: 63 x 80 mm (L x B)
- auf M-Wave Eurolochkarte

COMBINATION PEDAL ›PEASY‹

- **double function pedals:** useable on both sides for normal (sport-)shoes and for clipless shoes
- **aluminium** body and cage
- silver **CNC machined CrMo axle**
- with **sealed bearings**
- only **319 g/**pair (without reflectors)
- with detachable **reflectors**
- with **German approval number**
- with cleat set (also suitable for Shimano pedals)
- pedal also suitable for Shimano cleats (no original Shimano spare part)
- tread surface: 63 x 80 mm (L x W)
- on M-Wave eurohole card



Tested by the manufacturer based on ISO 4210



311079 PEDAL

16,90 €



- **Aluminiumkäfig**
- schwarze **CrMo-Achse**
- rechts und links montierbar
- mit **Reflektoren**
- mit **deutschem Prüfzeichen**
- Trittfläche: 65 x 82 mm (L x B)
- auf VP Eurolochkarte

PEDAL

- **aluminium cage**
- black **CrMo axle**
- mountable on the right and on the left
- with **reflectors**
- with **German approval number**
- tread surface: 65 x 82 mm (L x W)
- on VP eurohole card



Tested by the manufacturer based on ISO 4210



312013 ANTI-RUTSCHPEDAL ›STEADY FLAT 2 AL‹

19,90 €



- **Aluminiumkörper**
- **Boron-Achse**
- mit hochwertigem **Polymer-Gleitlager**
- mit **deutschem Prüfzeichen**
- mit **Non-Slip Gummiauflage**
- mit **Reflektoren**
- Trittfläche: 82 x 96 mm (L x B)
- Montage auch mit **Innensechskant** möglich
- auf M-Wave Eurolochkarte

NON-SLIP PEDAL ›STEADY FLAT 2 AL‹

- **aluminium body**
- **Boron axle**
- with high-quality **polymer plain bearing**
- with **german approval number**
- with **non-slip rubber layer**
- with **reflector**
- tread surface: 82 x 96 mm (L x W)
- mounting also possible with **allen key**
- on M-Wave eurohole card



Tested by the manufacturer based on ISO 4210



ANTI-RUTSCHPEDAL ›STEADY SAND‹

- Aluminiumkörper mit sandartiger Anti-Rutschauflage
- mit Industriekugellager
- CrMo-Achse
- mit deutschem Prüfzeichen
- mit Reflektoren
- Trittfläche: 85 x 92 mm (L x B)

311140 auf M-Wave Eurolochkarte

311139 Montageverpackung
43,90 €

NON-SLIP PEDAL ›STEADY SAND‹

- aluminium body with sandlike non-slip layer
- with sealed bearing
- CrMo axle
- with German approval number
- with reflectors
- tread surface: 85 x 92 mm (L x W)

on M-Wave eurohole card

OEM



ANTI-RUTSCHPEDAL ›SAND‹

- schwarzer Kunststoffkörper mit sandartiger Anti-Rutschauflage
- anatomisch geformte, konkave Auflagefläche
- mit Reflektoren
- mit deutschem Prüfzeichen
- Trittfläche: 88 x 100 mm (L x B)
- auf VP Eurolochkarte



3113176 • CrMo-Achse
• mit Industriekugellager
39,90 €

311048 • Boron-Achse
• mit Kugellager
25,90 €

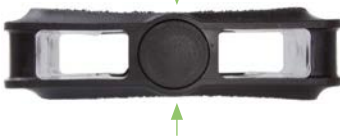
NON-SLIP PEDAL ›SAND‹

- black plastic body with sandlike non-slip layer
- anatomically shaped concave supporting surface
- with reflectors
- with German approval number
- tread surface: 88 x 100 mm (L x W)
- on VP eurohole card

• CrMo axle
• with sealed bearing

• boron axle
• with ball bearing

ANATOMIC



Tested by the manufacturer according to Zedler "Advanced Plus Standard"

Tested by the manufacturer based on ISO 4210



ANTI-RUTSCHPEDAL ›STEADY FLAT‹

- Kunststoffkörper mit sandartiger Anti-Rutschauflage
- Boron-Achse
- mit hochwertigem Polymer-Gleitlager
- mit deutschem Prüfzeichen
- mit Reflektoren
- Montage auch mit Innensechskant möglich
- Trittfläche: 86 x 96 mm (L x B)



311523 auf M-Wave Eurolochkarte

• 311503 Montageverpackung
12,90 €

NON-SLIP PEDAL ›STEADY FLAT‹

- plastic body with sandlike non-slip layer
- boron axle
- with high-quality polymer plain bearing
- with german approval number
- with reflectors
- mounting also possible with allen key
- tread surface: 86 x 96 mm (L x W)

on M-Wave eurohole card

OEM



ANTI-RUTSCHPEDAL ›STEADY BEACH‹

- schwarzer Kunststoffkörper mit **doppelter Anti-Rutschauflage**:
 - sandartige Oberfläche
 - high-low Noppen
- **Boron**-Achse
- anatomisch geformte, konkave Auflagefläche
- mit **Reflektoren**
- mit **deutschem Prüfzeichen**
- Montage auch mit **Innensechskant** möglich
- Trittfäche: 89 x 97 mm (L x B)



311502 auf M-Wave Eurolochkarte

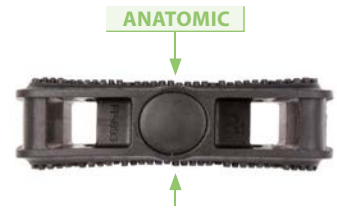
- **311500** Montageverpackung
9,90 €

NON-SLIP PEDAL ›STEADY BEACH‹

- black plastic body with **double non-slip layer**
 - sandlike surface
 - high-low knobs
- **boron** axle
- anatomically shaped concave supporting surface
- with **reflectors**
- with **German approval number**
- mounting also possible with **allen key**
- tread surface: 89 x 97 mm (L x W)

on M-Wave eurohole card

OEM



311506 ANTI-RUTSCHPEDAL

11,90 €



- Kunststoffkörper
- **Boron**-Achse
- mit hochwertigem **Polymer-Gleitlager**
- mit **Anti-Rutschauflage**
- mit **Reflektoren**
- mit **deutschem Prüfzeichen**
- Trittfäche: 81 x 93 mm (L x B)
- auf VP Eurolochkarte



Tested by the manufacturer based on ISO 4210

NON-SLIP PEDAL

- plastic body
- **boron** axle
- with high-quality **polymer plain bearing**
- with **non-slip layer**
- with **reflectors**
- with **German approval number**
- tread surface: 81 x 93 mm (L x W)
- on VP eurohole card



ANTI-RUTSCHPEDAL ›STEADY FLAT 2‹

- **Anti-Rutschauflage**
- Kunststoffkörper
- **Boron**-Achse
- mit hochwertigem **Polymer-Gleitlager**
- Montage auch mit **Innensechskant** möglich
- mit **Reflektoren**
- mit **deutschem Prüfzeichen**
- Trittfäche: 84 x 93 mm (L x B)



312011 auf M-Wave Eurolochkarte

- **312010** Montageverpackung
6,90 €

NON-SLIP PEDAL ›STEADY FLAT 2‹

- **non-slip layer**
- plastic body
- **boron** axle
- with high-quality **polymer plain bearing**
- mounting also possible with **allen key**
- with **reflectors**
- with **german approval number**
- tread surface: 84 x 93 mm (L x W)

on M-Wave eurohole card

OEM





PLATTFORM-PEDAL ›FREEDOM SL‹

- CNC gefräster Aluminiumkörper
- CNC gefräste CrMo-Achse
- mit Industriekugellager
- Montage auch mit Innensechskant möglich
- mit austauschbaren Pins
- gemäß ISO 4210: erhöhte Anforderungen bis 140 kg
- nur 297 g/Pair
- Trittfläche: 96 x 91 mm (L x B)
- auf M-Wave Eurolochkarte

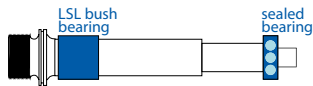


- **313340** schwarz
 - **313341** titangrau
- 41,90 €

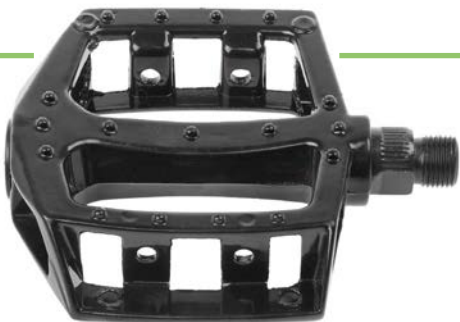
FLAT PEDAL ›FREEDOM SL‹

- CNC machined aluminium body
- CNC machined CrMo axle
- with sealed bearing
- mounting also possible with allen key
- with interchangeable pins
- based on ISO 4210: increased requirements up to 140 kg
- only 297 g/pair
- tread surface: 96 x 91 mm (L x W)
- on M-Wave eurohole card

- black
- titan grey



Tested by the manufacturer based on ISO 4210



PLATTFORM-PEDAL

- Aluminiumkörper
- Trittfläche: 87 x 94 mm (L x B)
- Montageverpackung

- 311348** 9/16" Achse, schwarz
 - 311332** 9/16" Achse, silber
 - 311330** 1/2" Achse, silber
- 7,90 €

FLAT PEDAL

- aluminium body
- tread surface: 87 x 94 mm (L x W)
- OEM

- 9/16" axle, black
- 9/16" axle, silver
- 1/2" axle, silver





NOVATEC

326168 VORDERRADSCHIEBENBREMS-NABE ›D791SB-CL-B15‹

54,95 €

- **Boost**
- Aluminium
- 32 Loch
- für 15 mm Steckachse
- 2 Industriekugellager
- Einbaumaß: 110 mm
- Montageverpackung

FRONT DISC BRAKE HUB ›D791SB-CL-B15‹

- **boost**
- aluminium
- 32 hole
- for 15 mm thru axle
- 2 sealed bearings
- OLD: 110 mm
- OEM



NOVATEC

326572 HINTERRADSCHIEBENBREMS-NABE ›D932SB-B12-S66S-11S‹

224,90 €

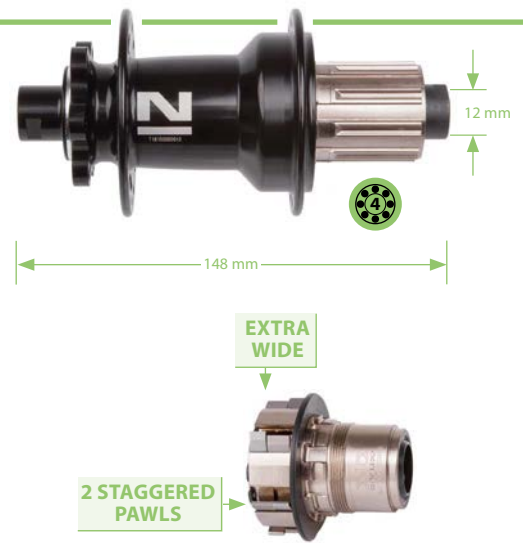


OLD 148

- **verstärkte Nabe** um den erhöhten Anforderungen von **E-Bikes** zu entsprechen
- für **12 mm Steckachse**
- 32 Loch
- mit **4 Industriekugellagern**
- kompatibel mit Shimano 8-11-fach (MTB + Road)
- Kassettenfreilaufkörper mit **2 x 6 Sperrklinken** und Ratchet Ring mit **48 Zähnen** für schnelle Kraftübertragung fast **ohne Verzögerung**
- Ersatzkassettenfreilaufkörper Sram XD Drive, E-Typ, Art. 326282
- Einbaumaß: **148 mm**
- PCD: 62 mm, FTF: 61,6 mm
- A: 35,6 mm, B: 50,8 mm
- im Novatec Einzelkarton

REAR DISC BRAKE HUB ›D932SB-B12-S66S-11S‹

- **reinforced hub** to conform to the increased demands of **e-bikes**
- for **12 mm thru axle**
- 32 hole
- with **4 sealed bearings**
- compatible with Shimano 8-11 speed (MTB+Road)
- cassette body with **2 x 6 pawls** and ratchet ring with **48 teeth** for fast power transmission nearly **without delay**
- replacement cassette body Sram XD Drive, E-Type, art. 326282
- OLD: **148 mm**
- PCD: 62 mm, FTF: 61.6 mm
- A: 35.6 mm, B: 50.8 mm
- in Novatec box



Tested by the manufacturer based on e-bike Norm DIN EN 15194



NOVATEC

OLD 148 HINTERRADSCHIEBENBREMS-NABE ›D462SB‹

- **Boost**
- 32 Loch
- für **12 mm Steckachse**
- **5 Industriekugellager**
- Kassettenkörper mit 3 Sperrklinken
- Einbaumaß: **148 mm**
- PCD: 62/58 mm, FTF: 62,5 mm
- A: 35,2 mm, B: 50,3 mm

REAR DISC BRAKE HUB ›D462SB‹

- **Boost**
- 32 hole
- for **12 mm thru axle**
- **5 sealed bearings**
- cassette body with 3 pawls
- OLD: **148 mm**
- PCD: 62/58 mm, FTF: 62.5 mm
- A: 35.2 mm, B: 50.3 mm

326140 mit Microsplines Kassettenkörper Art. 326268

105,90 €



326184 verstärkte Nabe um den erhöhten Anforderungen von E-Bikes zu entsprechen

108,90 €



- für 8-11(MTB)-fach Shimano
- Montageverpackung

mit Microsplines cassette body art. 326268

- in Novatec box

- **reinforced hub** to conform to the increased demands of **e-bikes**
- for 8-11(MTB) speed Shimano
- OEM





326161 HINTERRADSCHIBENBREMS-NABE ›D462SB-CL-B12-MS‹

109,90 €

OLD 148

- **Boost**
- Aluminium
- 32 Loch
- mit **Microspline Kassettenkörper**
- für 12 mm Steckachse
- 5 Industriekugellager
- Einbaumaß: 148 mm
- Montageverpackung

REAR DISC BRAKE HUB ›D462SB-CL-B12-MS‹

- **boost**
- aluminium
- 32 hole
- with **microspline cassette body**
- for 12 mm thru axle
- 5 sealed bearings
- OLD: 148mm
- OEM



326162 HINTERRADSCHIBENBREMS-NABE ›D462SB-CL-B12-S11‹

109,90 €

OLD 148

- **Boost**
- Aluminium
- 32 Loch
- mit **XD-Drive Kassettenkörper**
- für 12 mm Steckachse
- 5 Industriekugellager
- Einbaumaß: 148 mm
- Montageverpackung

REAR DISC BRAKE HUB ›D462SB-CL-B12-S11‹

- **boost**
- aluminium
- 32 hole
- with **xd-drive cassette body**
- for 12 mm thru axle
- 5 sealed bearings
- OLD: 148mm
- OEM



326160 HINTERRADSCHIBENBREMS-NABE ›D462SB-CL-B12-11S‹

99,90 €

OLD 148

- **Boost**
- Aluminium
- 32 Loch
- für 12 mm Steckachse
- 5 Industriekugellager
- Einbaumaß: 148 mm
- Montageverpackung

REAR DISC BRAKE HUB ›D462SB-CL-B12-11S‹

- **boost**
- aluminium
- 32 hole
- for 12 mm thru axle
- 5 sealed bearings
- OLD: 148mm
- OEM



HINTERRADSCHIBENBREMS-NABE ›D042SB‹

- mit **4 Industriekugellagern**
- 492 g (ohne Schnellspanner)
- für 8-11-fach MTB und 8-10-fach Road Shimano Kasette
- Einbaumaß: 135 mm
- PCD: 58 mm, FTF: 58,4 mm
- A: 31,5 mm, B: 45,1 mm
- Montageverpackung

326221 36 Loch

326223 32 Loch

64,90 €



REAR DISC BRAKE HUB ›D042SB‹

- with **4 sealed bearings**
- 492 g (w/o quick release)
- for 8-11 speed MTB and 8-10 speed road Shimano cassette
- OLD: 135 mm
- PCD: 58 mm, FTF: 58.4 mm
- A: 31.5 mm, B: 45.1 mm
- OEM

36 hole

32 hole



340720 FLASCHENHALTER ›BC VARIO SIDE‹

8,90 €



- **Montageadapter** ermöglicht **links-** wie auch **rechtsseitige** Einführung und Entnahme der Flasche. Dadurch besonders geeignet für **E-Bike Rahmengeometrien** mit eingeschränktem Platz
- **hochwertiger Kunststoff**
- nur 44 g
- **leichtes Herausnehmen und Einführen** der Flasche durch nach außen abgerundete Kanten
- universelle Passform
- inkl. Befestigungsschrauben
- auf M-Wave Eurolochkarte

BOTTLE CAGE ›BC VARIO SIDE‹

- **mounting adapter** enables the bottle to be placed and removed from the **left** and the **right side**. Therefore particularly suitable for **e-bike frame geometries** with limited space
- **high quality plastic**
- only 44 g
- **easy placement and removal** of the bottle by to the outside rounded brims
- universal fitting
- incl. fixing screws
- on M-Wave eurohole card



FLASCHENHALTER

- besonders geeignet für **E-Bike Rahmengeometrien** mit eingeschränktem Platz
- nach außen gebogene Ränder **erleichtern** das Einführen der Flasche
- mit Befestigungsschrauben
- auf M-Wave Eurolochkarte

BOTTLE CAGE

- especially suitable for **e-bike frame geometries** with limited space
- outward chamfered edges **make it easier** to put in the bottle
- with mounting screws
- on M-Wave eurohole card



340051 ›BC 29 Side‹



- Flasche kann **auch von der Seite** leicht eingeführt und entnommen werden
- nur 29 g

›BC 29 Side‹

- bottle can be easily put in and taken away, also **from the side**
- only 29 g

340053 ›BC 26 Side‹



- Flasche kann auch **schräg von der Seite** leicht eingeführt und entnommen werden
- nur 26 g

›BC 26 Side‹

- bottle can be easily put in and taken away, also **diagonal from the side**
- only 26 g



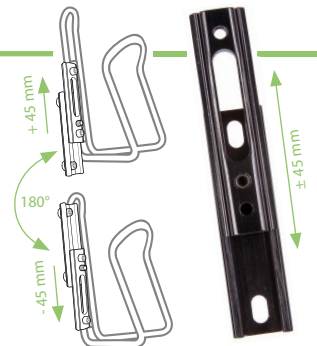
340013 FLASCHENHALTER-ADAPTER ›ADA SLIDE‹

10,90 €

- zur optimalen Montage eines Flaschenhalters bei **verschiedensten Rahmengeometrien** oder bei eingeschränktem Platz an E-Bikes
- **90 mm (+/- 45 mm) Verstellbereich** in der Höhe
- aus Aluminium
- inkl. Befestigungsmaterial
- in M-Wave Eurolochbox

BOTTLE CAGE ADAPTER ›ADA SLIDE‹

- for optimal mounting of a bottle cage at **most different frame geometries** or for e-bikes with little space for bottle cage mounting
- **90 mm (+/- 45 mm) height adjustment range**
- made of aluminium
- incl. fixing material
- in M-Wave eurohole box



340041 FLASCHENHALTER-ADAPTER ›ADA BC FLEX 2‹

8,90 €

- zur universellen Montage eines Flaschenhalters an unterschiedlichen Stellen, bei **verschiedensten Rahmengeometrien** oder bei eingeschränktem Platz an E-Bikes
- schnelle und flexible **Montagemöglichkeiten** durch non-slip Klettänder (Art. 340042)
- 1 Set = 1 Paar Adapter, 1 Paar Klettänder
- auf M-Wave Eurolochkarte

BOTTLE CAGE ADAPTER ›ADA BC FLEX 2‹

- for universal mounting of a bottle cage at different places, at **most different frame geometries** or for e-bikes with little space for bottle cage mounting
- fast and flexible **mounting possibilities** by non-slip hook and loop fasteners (art. 340042)
- 1 set = 1 pair of adapters, 1 pair of Velcro straps
- on M-Wave eurohole card



KETTENBLÄTTER | CHAIN RINGS

Lebensdauer des Antriebs bei E-Bikes mit Mittelmotor

Drive durability of e-bikes with mid-mounted engine

e101 EPT / KMC Ritzel breit

10.000 km + powered by 

e1 EPT / KMC Ritzel schmal

3.500 km + powered by 

Standard

+ signifikante **Erhöhung der Lebensdauer** der Antriebseinheit durch die **abgestimmte Kombination** von **Kette und Kettenblatt**
 + **garantierete Haltbarkeit von über 10.000 km**

+ significant **increase of lifetime** of the drive unit through the **matched combination** of **chain and chainring**
 + **guaranteed durability of more than 10,000 km**



KETTENBLÄTTER

- CrMo
- schwarz

CHAINRINGS

- CrMo
- black



BOSCH ✓ **SHIMANO** ✓ **NUVINCI** ✓

Zähne/ teeth	Bosch E-Bikemotoren Generation 2 e-bike engines generation 2		Shimano Schaltungs-naben circuit hubs		
	1/2 x 1/8"	1/2 x 11/128"	1/2 x 1/8"	1/2 x 3/32"	
	AM	AM	AM	AM	OEM
15		350079			
17				350087	350090
18	350075	350083	350094	350088	350091
19	350076	350084	350095	350089	350092
20	350077	350085	350096	350097	350093
21	350078	350086			
UVP	13,90 €	12,90 €	13,90 €	12,90 €	12,90 €



DIRECT MOUNTS | DIRECT MOUNTS

M-WAVE
by SAMCX

KETTENBLÄTTER

- schwarz
- Lochkreis 104 mm
- für Brose, Bosch, Shimano, ...
- für Schaltungsketten 1/2 x 3/32" & 11/128"
- gerade, nicht gekröpft

CHAINRINGS

- black
- BCD 104 mm
- for Brose, Bosch, Shimano, ...
- for 1/2 x 3/32" & 11/128" chains
- 0 offset

Zähne / teeth	Stahl steel		Stahl / Narrow Wide steel / narrow wide		Aluminium / Narrow Wide aluminium / narrow wide	
	AM	OEM	AM	OEM	AM	OEM
32			356213	356202	356243	356238
34			356214	356230	356244	356229
36	356204	356201	356215	356203	356245	356239
UVP	9,90 €	9,90 €	19,90 €	19,90 €	32,90 €	32,90 €
38	352682	352685	356216	356232	356246	356231
40	356205	356220	356217	356235	356247	356240
42	352683	352686	356218	356236	356248	356241
44	352684	352687	356219	356226		
46	356206	356228	356242	356237		
UVP	9,90 €	9,90 €	24,90 €	24,90 €	39,90 €	39,90 €



32 - 40 Zähne / teeth



42 - 46 Zähne / teeth

M-WAVE
by SAMCX

DIRECT MOUNTS

- schwarz
- für Schaltungsketten 1/2 x 3/32" & 11/128"
- Stahl

DIRECT MOUNTS

- black
- for 1/2 x 3/32" & 11/128" chains
- steel

Zähne / teeth	Bosch* GEN 2		Bosch* GEN 3 Kettenlinie / chainline 47 mm		Bosch* GEN 4 Kettenlinie / chainline 50 mm Narrow Wide	
	AM	OEM	AM	OEM	AM	OEM
15	356264	356263				
16	356283	356281				
17	356284	356282				
34					356252	356210
36					356253	356211
38			356249	356207	356254	356212
40			356250	356208		
42			356251	356209		
UVP	4,90 €	4,90 €	9,90 €	9,90 €	24,90 €	24,90 €



Bosch GEN 2



Bosch GEN 3



Bosch GEN 4

Weitere Größen und Designs auf Wunsch erhältlich.

*kein original Bosch Ersatzteil

Other sizes and designs available on request

*no original Bosch spare part

KETTENSCHUTZ | CHAIN GUARD

M-WAVE
by SAMCX



Chain Guard 104



Chain Guard 104SL



Chain Guard 104CNC

KETTENSCHUTZ

- Aluminium
- schwarz eloxiert
- Lochkreis 104 mm

CHAIN GUARD

- aluminium
- black anodized
- BCD 104 mm

Zähne / teeth	CHAIN GUARD 104		CHAIN GUARD 104SL		CHAIN GUARD 104CNC	
	AM	OEM	AM	OEM	AM	OEM
36					356256	356278
38					356257	356279
40	356255	356273			356258	356280
42			356261	356272		
44			356259	356275		
46			356260	356276		
48				356274		
UVP	13,90 €	13,90 €	15,90 €	15,90 €	21,90 €	21,90 €

M-WAVE
by SAMCX

KETTENBLATTSCHRAUBEN

CHAINRING BOLTS



	AM (4 Stück auf M-Wave Eurolochkarte / 4 pieces on M-Wave eurohole card)	OEM
M8 x 0,75 x L6,35 mm (Verwendung ohne Kettenschutz / usage without chain guard)	356304	356300
M8 x 0,75 x L7 mm (Verwendung ohne Kettenschutz / usage without chain guard)	356305	356301
M8 x 0,75 x L8 mm (Verwendung mit und ohne Kettenschutz / usage with and without chain guard)	356306	356302
M8 x 0,75 x L10,3 mm (Verwendung mit Kettenschutz / usage with chain guard)	356307	356303
UVP	2,99 € / Set	0,69 € / St



KETTENBLATTMUTTERN

CHAINRING NUTS

	AM (4 Stück auf M-Wave Eurolochkarte / 4 pieces on M-Wave eurohole card)	OEM
M8 x 0,75 x L3,7 mm (Verwendung ohne Kettenschutz / usage without chain guard)	356310	356308
M8 x 0,75 x L6,7 mm (Verwendung mit Kettenschutz / usage with chain guard)	356311	356309
UVP	2,99 € / Set	0,69 € / St

SET AUS KETTENBLATT- SCHRAUBEN UND KETTEN- BLATTMUTTERN

SET OF CHAINRING BOLTS AND CHAINRING NUTS



- 356291** Set aus 4x Schraube M8 x 0,75 x L8,5 mm und 4x Mutter M8 x 0,75 x L6,5 mm, für Kettenradgarnituren ohne Kettenschutz, im Polybeutel
- 356293** Set aus 4x Schraube M8 x 0,75 x L10,5 mm und 4x Mutter M8 x 0,75 x L8,5 mm, für Kettenradgarnituren mit Kettenschutz, im Polybeutel

- set of 4x screw M8 x 0.75 x L8.5 mm and 4x nut M8 x 0.75 x L6.5 mm, for chainwheel sets without chain guard, in PE bag
- set of 4x screw M8 x 0.75 x L10.5 mm and 4x nut M8 x 0.75 x L8.5 mm, for chainwheel sets with chain guard, in PE bag

Weitere Größen und Designs auf Wunsch erhältlich.

Other sizes and designs available on request.

SAMOX

SPIDER FÜR E-BIKE MOTOREN VON BROSE*

- Aluminium
- schwarz eloxiert
- Lochkreis 104 mm

für Kettenlinie **45 mm**

613524 mit Kettenschutzaufnahme

613502 ohne Kettenschutzaufnahme

für Kettenlinie **47 mm**

613522 mit Kettenschutzaufnahme

613523 ohne Kettenschutzaufnahme

für Kettenlinie **49 mm**

613520 mit Kettenschutzaufnahme

613521 ohne Kettenschutzaufnahme
22,90 €

613501 • für Kettenlinie **52 mm**
22,90 €
• z. B. für MTB Linkage-Akku Rahmen mit Boost Standard (Art. 613620-2)
• ohne Kettenschutzaufnahme

SPIDER FOR E-BIKE ENGINES OF BROSE*

- aluminium
- black anodized
- BCD 104 mm

for chainline **45 mm**

with chain guard mounting

without chain guard mounting

for chainline **47 mm**

with chain guard mounting

without chain guard mounting

for chainline **49 mm**

with chain guard mounting

without chain guard mounting

• for chainline **52 mm**
• e. g. for MTB Linkage battery frames with boost standard (art. 613620-2)
• without chainguard mounting



SAMOX

SPIDER FÜR E-BIKE MOTOREN VON BOSCH*

- Aluminium
- ohne Kettenschutzaufnahme
- schwarz eloxiert
- Lochkreis 104 mm

613513 für BOSCH GEN3 System, Kettenlinie **47 mm**
15,90 €

613514 für BOSCH GEN4 System, Kettenlinie **50 mm**
25,90 €

SPIDER FOR E-BIKE ENGINES OF BOSCH*

- aluminium
- without chain guard mounting
- black anodized
- BCD 104 mm

for BOSCH GEN3 system, chainline **47 mm**

for BOSCH GEN4 system, chainline **50 mm**



SAMOX

SPIDER FÜR E-BIKE MOTOREN VON SHIMANO*

- Aluminium
- mit Kettenschutzaufnahme
- schwarz eloxiert
- Lochkreis 104 mm

613511 für Shimano E6000, Kettenlinie **47 mm**

613510 für Shimano E5000, Kettenlinie **47 mm**
22,90 €

613512 für Shimano E6100, Kettenlinie **47 mm**
26,90 €

613508 für Shimano E7000 / 8000, Kettenlinie **50 mm**

613509 für Shimano E7000 / 8000, Kettenlinie **53 mm**
25,90 €

SPIDER FOR E-BIKE ENGINES OF SHIMANO*

- aluminium
- with chain guard mounting
- black anodized
- BCD 104 mm

for Shimano E6000, chainline **47 mm**

for Shimano E5000, chainline **47 mm**

for Shimano E6100, chainline **47 mm**

for Shimano E7000 / 8000, chainline **50 mm**

for Shimano E7000 / 8000, chainline **53 mm**



*kein original Shimano / Bosch / Brose Ersatzteil

*no original Shimano / Bosch / Brose spare part

KURBELN | CRANKS

SAMCOX



KURBEL MIT ISIS AUFNAHME FÜR BOSCH GEN1+2+4, BROSE*, ...

• Aluminium, schwarz

CRANK, ISIS TYPE FOR BOSCH GEN1+2+4, BROSE*, ...

• aluminium, black



SHAPE 1

Länge / length	links / left		rechts / right		Offset	
	AM	OEM	AM	OEM		
SHAPE 1						
170	356108	356127	356109	356126	0 mm	
175	356110	356125	356111	356124		
170	356112	356123	356113	356122	5 mm	
175	356114	356121	356115	356120		
UVP	12,90 €	11,90 €	12,90 €	11,90 €		
170				356167	13 mm	
UVP				16,90 €		



SHAPE 2

Länge / length	links / left		rechts / right		Offset	
	AM	OEM	AM	OEM		
SHAPE 2						
160		356150		356161	5 mm	
UVP		15,90 €		15,90 €		
165		356152		356153		
170		356191		356192	13 mm	
160	356116	356135	356117	356133		
165		356148		356149		
170	356118	356134	356119	356132		
UVP	12,90 €	11,90 €	12,90 €	11,90 €		

SAMCOX

KURBEL MIT BNI AUFNAHME (MINI-ISIS), BOSCH GEN3*

• Aluminium, schwarz

CRANK, BNI TYPE (MINI-ISIS), BOSCH GEN3*

• aluminium, black



SHAPE 1

Länge / length	links / left		rechts / right		Offset	
	AM	OEM	AM	OEM		
160	356140	356131	356141	356129	5 mm	
170	356142	356130	356143	356128		
UVP	12,90 €	11,90 €	12,90 €	11,90 €		



KURBELN | CRANKS


SAMOX

KURBEL, FÜR SHIMANO 24 MM ACHSEN (SHIMANO E8000/ 7000/6100)*

- Aluminium, schwarz
- passend auch für Hollowtech II Kurbeln

CRANK, FOR SHIMANO 24 MM AXLES (SHIMANO E8000/ 7000/6100)*

- aluminium, black
- also suitable for Hollowtech II cranks

Länge / length	links / left		rechts / right		Offset	
	AM	OEM	AM	OEM		
165	356144	356139	356145	356138	13 mm	
175	356146	356137	356147	356136		
UVP	14,90 €	14,90 €	14,90 €	14,90 €		



SHAPE 3

Die Kurbeln sind auf Wunsch auch in weiteren Längen, Offsets und Designs erhältlich.

*kein original Shimano / Bosch / Brose Ersatzteil

The cranks are also available on request in other lengths, offsets and designs.

*no original Shimano / Bosch / Brose spare part

KURBELARM

- Aluminium
- 170 mm
- JIS
- Montageverpackung

Offset: 0 mm

352602 links, schwarz

352603 rechts, schwarz
9,90 €

Offset: 0 mm, Samox

352458 links, schwarz

352459 rechts, schwarz
11,95 €

Offset: 20 mm

352661 links, silber poliert

352662 links, schwarz

• **352667** rechts, schwarz
8,90 €

CRANK

- aluminium
- 170 mm
- JIS
- OEM

offset: 0 mm

left, black

right, black

offset: 0 mm, Samox

left, black

right, black

offset: 20 mm

left, silver polished

left, black

right, black



BOSCH ✓

BROSE ✓

ISIS ✓



• 352639 ACHSSCHRAUBEN

- 1,90 €
- passend für **Bosch** und **Brose E-Bike** Kurbeln (kein original Bosch/Brose Ersatzteil)
 - auch passend für **ISIS**-Innenlager mit M15-Gewinde
 - 10 Stück im Polybeutel

BOLTS

- suitable for **Bosch** and **Brose e-bike** cranks (no original Bosch/Brose spare part)
- also suitable for **ISIS** bottom bracket with M15 thread
- 10 pieces in PE bag



356290 ACHSSCHRAUBEN

- 1,95 €
- passend für **Brose E-Bike** Kurbeln (kein original Brose Ersatzteil)
 - auch passend für **ISIS**-Innenlager mit M15-Gewinde
 - 20 Stück im Polybeutel

BOLTS

- suitable for **Brose e-bike** cranks (no original Brose spare part)
- also suitable for **ISIS** bottom bracket with M15 thread
- 20 pieces in PE bag

BROSE ✓



KETTENSCHUTZ

- für **Brose Motor Drive S + C + T + TF**
- aus **Aluminium**
- schwarz
- Montageverpackung

CHAIN GUARD

- for **Brose Motor Drive S + C + T + TF**
- made of **aluminium**
- black
- OEM

- **356285** 42 - 44 Zähne

42 - 44 teeth

- **356286** 46 - 48 Zähne

46 - 48 teeth

11,90 €

HALTER FÜR KETTENSCHUTZ

- für **Brose Gen 2**
- Montageverpackung

BRACKET FOR CHAIN GUARD

- for **Brose Gen 2**
- OEM

- 352768** passend zu Art. 356285 (44 - 48 Zähne)

suitable for art. 356285 (44 - 48 teeth)

- 352769** passend zu Art. 356285 & 356298 (bis 44 Zähne)

49,90 €

suitable for art. 356285 & 356298 (up to 44 teeth)



• 356298 HALTEWINKEL

- 0,99 €
- zur Befestigung des Kettenschutzes an der Sitzrohrstrebe oder am Ausfallende
 - aus **Aluminium**
 - passend zu Art. 356285/6
 - schwarz
 - inkl. Befestigungsmaterial
 - Montageverpackung

ANGLE BRACKET

- for fixing the chain guard at the seat stay or at the drop out
- made of **aluminium**
- suitable for art. 356285/6
- black
- incl. mounting material
- OEM





MTB DISC FELGE ›E35‹

- **Nirosta-Ösen**
- asymmetrisches Profil
- **35 mm** Innenbreite
- **tubeless** ready
- nur 608 g
- 32 Loch
- schwarz
- für FV
- max. Belastbarkeit **140 kg**

381802 28"/29" (Ø 622 mm), ERD: 594 mm

381800 27,5"/650B (Ø 584 mm), ERD: 574 mm

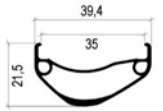
44,90 €

MTB DISC RIM ›E35‹

- **stainless steel eyelets**
- asymmetric profile
- **35 mm** inner width
- **tubeless** ready
- only 608 g
- 32 hole
- black
- for FV
- max. load capacity **140 kg**

28"/29" (Ø 622 mm), ERD: 594 mm

27,5"/650B (Ø 584 mm), ERD: 574 mm



380467 ENDURO DISC FELGE ›4.30‹

52,90 €



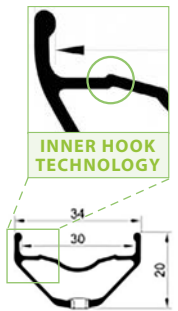
- **28"/29"** (Ø 622 mm)
- aus extrem steifem **6005 Aluminium**
- **Nirosta-Ösen**
- **30 mm** Innenbreite
- **tubeless** ready
- **Inner-Hook-Technologie: speziell konstruiertes Felgenprofil** hält den Reifen auch bei Druckverlust länger auf der Felge
- nur 560 g
- 32 Loch
- ERD: 598,3 mm
- schwarz eloxiert
- für FV
- max. Belastbarkeit **140 kg**

560 g

PLUS

ENDURO DISC RIM ›4.30‹

- **28"/29"** (Ø 622 mm)
- made of extremely stiff **6005 aluminium**
- **stainless steel eyelets**
- **30 mm** inner width
- **tubeless** ready
- **Inner-Hook-Technologie: a specially constructed rim profile** keeps the tire longer on the rim also in case of pressure loss
- only 560 g
- 32 hole
- ERD: 598.3 mm
- black anodised
- for FV
- max. load capacity **140 kg**



381801 DISC FELGE ›XTREME‹

44,90 €



- **28"/29"** (Ø 622 mm)
- **Nirosta-Ösen**
- **23 mm** Innenbreite
- **tubeless** ready
- nur 465 g
- 32 Loch
- ERD: 601 mm
- schwarz
- für FV
- max. Belastbarkeit **140 kg**

465 g

DISC RIM ›XTREME‹

- **28"/29"** (Ø 622 mm)
- **stainless steel eyelets**
- **23 mm** inner width
- **tubeless** ready
- only 465 g
- 32 hole
- ERD: 601 mm
- black
- for FV
- max. load capacity **140 kg**



380466 DISC FELGE ›2.19‹

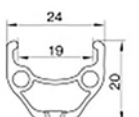
29,90 €



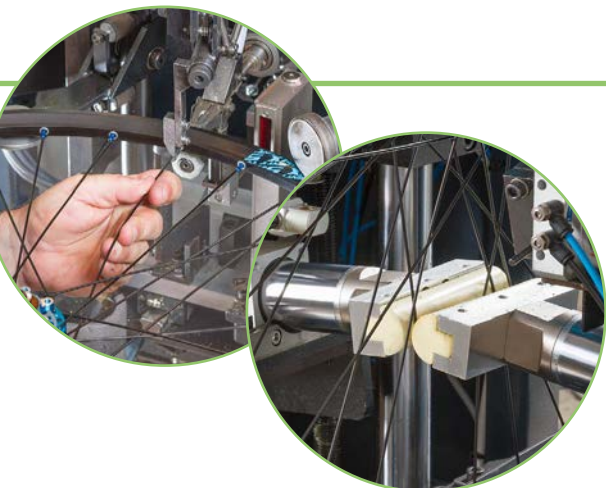
- **28"/29"**
- aus extrem steifem **6005 Aluminium**
- **Nirosta-Ösen**
- 32 Loch
- 19 mm Innenbreite
- für AV/FV/DV
- schwarz eloxiert
- ERD: 597,7 mm

DISC RIM ›2.19‹

- **28"/29"**
- made of extremely stiff **6005 aluminium**
- **stainless steel eyelets**
- 32 hole
- 19 mm inner width
- for AV/FV/DV
- black anodised
- ERD: 597.7 mm



LAUFRÄDER | WHEEL SETS



LAUFRÄDER MADE BY MESSINGSCHLAGER

- "Made in Germany"
- attraktiver Preis
- Wunschkonfigurationen und Standard-sortiment (permanent am Lager)
- 3 x zentriert (Höhenschlag: max. 0,4 mm, Seitenschlag: max. 0,5 mm) und 2 x abgedrückt
- **Boost, Superboost und Downhill!**



Wir beraten Sie gerne auch zu Laufrädern für E-Bikes!

WHEEL SETS MADE BY MESSINGSCHLAGER

- "Made in Germany"
- attractive price
- custom-built configurations and standard wheel sets (permanently on stock)
- 3 x centering (height tolerance max. 0.4 mm, lateral tolerance max. 0.5 mm) and 2 x flexing
- **Boost, Superboost und Downhill!**

We are happy to advise you on wheels for e-bikes, too!



16"-29" Aluminium- und Stahlfelgen (bis max. 30 mm Felgenbreite und -höhe) Felgenbandmontage auf Anfrage

16" - 29" aluminium and steel rims (max. 30 mm rim width and height) mounting of rim tape on request



Nabenmodifikation auf Anfrage (z.B. Kassettenkörperwechsel, Umbau der 4 in 1-Naben auf gewünschte Spezifikationen, ...), bis max. 160 mm Achslänge

hub modifications on request (e.g. cassette body alterations, modification of 4 in 1 hubs to other specifications, ...), max. 160 mm axle length



alle 2 mm Speichen (ausgenommen Aero-, Carbonspeichen und ungekröpfte Speichen) und 14G Nippel

all 2 mm spokes (except Aero, Carbon spokes and spokes with straight pull) and 14G nipples

BOOST



LAUFRÄDER 29" >4.30 E-MTB<

- Felgen: M-Wave, Enduro, (Art. 380467), 32 Loch, schwarz, für **Scheibenbremsen, Tubeless ready**
- Speichen: **CnSpoke**, Nirosta, silber
- Nippel: **CnSpoke**, Messing, silber
- inkl. Felgenband (Art. 519206)

DISC

388700 Vorderrad
Nabe: **Novatec 15 x 110 mm Boost Standard** (Art. 326137)
129,90 €

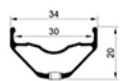
WHEEL SET 29" >4.30 E-MTB<

- rims: M-Wave, Enduro, (art. 380467), 32 hole, black, for **disc brakes, tubeless ready**
- spokes: **CnSpoke**, stainless, silver
- nipples: **CnSpoke**, brass, silver
- incl. rim tape (art. 519206)

front wheel
hub: **Novatec 15 x 110 mm boost standard** (art. 326137)

388701 Hinterrad
Nabe: **Novatec 12 x 148 mm Boost Standard** (Art. 326184), für 8-11-fach Shimano Kassette (MTB)
179,90 €

rear wheel
hub: **Novatec 12 x 148 mm boost standard** (art. 326184), for 8-11 speed Shimano cassette (MTB)



LAUFRÄDER 28" >2.19 TREKKING<

- Felgen: M-Wave, (Art. 380466), 32 Loch, schwarz, für **Scheibenbremsen**
- Speichen: **CnSpoke**, Nirosta, silber
- Nippel: **CnSpoke**, Messing, silber
- inkl. Felgenband (Art. 519342)

DISC

388621 Vorderrad
Nabe: **Novatec 5 x 100 mm** (Art. 326222)
89,90 €

WHEEL SET 28" >2.19 TREKKING<

- rims: M-Wave, (art. 380466), 32 hole, black, for **disc brakes**
- spokes: **CnSpoke**, stainless, silver
- nipples: **CnSpoke**, brass, silver
- incl. rim tape (art. 519342)

front wheel
hub: **Novatec 5 x 100 mm** (art. 326222)

388622 Hinterrad
Nabe: **Novatec 5 x 135 mm** (Art. 326223), für 8-11-fach Shimano Kassette (MTB)
119,90 €

rear wheel
hub: **Novatec 5 x 135 mm** (art. 326223), for 8-11 speed Shimano cassette (MTB)



DISC

LAUFRÄDER ›4.35 E-MTB‹

- Felgen: 35 mm, schwarz, geöst
- Speichen: **CnSpoke**
- Scheibenbremse: Centerlock
- inkl. Felgenband

WHEEL SET ›4.35 E-MTB‹

- rims: 35 mm, black, with eyelets
- spokes: **CnSpoke**
- disc brake: Centerlock
- incl. rim tape



29"

388709 Vorderrad
Nabe: **Novatec 15 x 110 mm Boost Standard** (Art. 326168)

front wheel
hub: **Novatec 15 x 110 mm boost standard** (art. 326168)

Hinterrad

388710 ›Microspline‹
Nabe: **Novatec 12 x 148 mm Boost Standard** (Art. 326161)

rear wheel

›Microspline‹
hub: **Novatec 12 x 148 mm boost standard** (art. 326161)

388711 ›XD-Drive‹
Nabe: **Novatec 12 x 148 mm Boost Standard** (Art. 326162)

›XD-Drive‹
hub: **Novatec 12 x 148 mm boost standard** (art. 326162)

388712 ›Shimano standard‹
Nabe: **Novatec 12 x 148 mm Boost Standard** (Art. 326160), für 8-11-fach Shimano Kassette (MTB)

›Shimano standard‹
hub: **Novatec 12 x 148 mm boost standard** (art. 326160), for 8-11 speed Shimano cassette (MTB)



27,5"

388454 Vorderrad
Nabe: **Novatec 15 x 110 mm Boost Standard** (Art. 326168)

front wheel
hub: **Novatec 15 x 110 mm boost standard** (art. 326168)

Hinterrad

388451 ›Microspline‹
Nabe: **Novatec 12 x 148 mm Boost Standard** (Art. 326161)

rear wheel

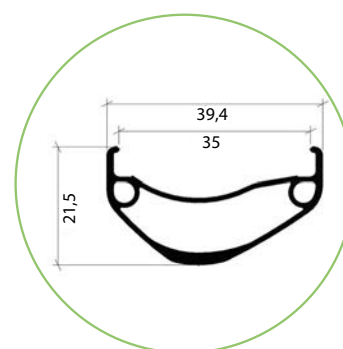
›Microspline‹
hub: **Novatec 12 x 148 mm boost standard** (art. 326161)

388452 ›XD-Drive‹
Nabe: **Novatec 12 x 148 mm Boost Standard** (Art. 326162)

›XD-Drive‹
hub: **Novatec 12 x 148 mm boost standard** (art. 326162)

388453 ›Shimano standard‹
Nabe: **Novatec 12 x 148 mm Boost Standard** (Art. 326160), für 8-11-fach Shimano Kassette (MTB)

›Shimano standard‹
hub: **Novatec 12 x 148 mm boost standard** (art. 326160), for 8-11 speed Shimano cassette (MTB)



LAUFRÄDER | WHEEL SETS



LAUFRÄDER 28" ›2.23 TREKKING‹

- Felgen: 23 mm, schwarz, geöst
- Speichen: **CnSpoke**
- Scheibenbremse: Centerlock
- inkl. Felgenband

388708 Vorderrad
Nabe: **Novatec 12 x 100** (Art. 326167)

WHEEL SET 28" ›2.23 TREKKING‹

- rims: 23 mm, black, with eyelets
- spokes: **CnSpoke**
- disc brake: Centerlock
- incl. rim tape

front wheel
hub: **Novatec 12 x 100** (art. 326167)

Hinterrad

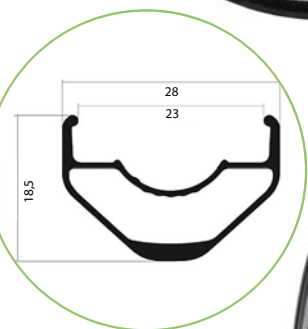
388706 ›XD-Drive‹
Nabe: **Novatec 12 x 142 mm**
(Art. 326166)

rear wheel

›XD-Drive‹
hub: **Novatec 12 x 142 mm**
(art. 326166)

388707 ›Shimano standard‹
Nabe: **Novatec 12 x 142 mm**
(Art. 326165), für 8-11-fach
Shimano Kasette (MTB)

›Shimano standard‹
hub: **Novatec 12 x 142 mm**
(art. 326165), for 8-11 speed
Shimano cassette (MTB)



Steady Flat | Art. 311523

www.m-wave-bike.com



GEPÄCKTRÄGER

- für E-Bikes GEN2 und Urban Light MUC.T.al, MUC.L.al, MRC.G.al
- Aluminium
- Montage nur in Verbindung mit Schutzblech Art. 386230/4 möglich
- max. Zuladung: 25 kg

446100 ohne Federklappe, für Rücklichter mit 50 mm und 80 mm Lochabstand
64,90 €

446101 mit Federklappe, für Rücklichter mit 50 mm und 80 mm Lochabstand
64,90 €

446103 leicht und sportlich für 28", Breite: 93 mm, ohne Ladeplattform, max. Zuladung: 16 kg
44,99 €

SCHUTZBLECH

- Aluminium
- für E-Bikes GEN2 und Urban Light MUC.T.al, MUC.L.al, MRC.G.al
- mit vorgebohrten Löchern auf Innenprofil

59 mm

386230 Montage in Verbindung mit Art. 446100/1/3
69,99 €

386231 mit längenverstellbaren Zusatzstreben für Montage ohne Gepäckträger (20 mm Verstellbereich)
74,99 €

69 mm

386234 Montage in Verbindung mit Art. 446100/1
64,99 €

386233 mit längenverstellbaren Zusatzstreben für Montage ohne Gepäckträger (20 mm Verstellbereich)
69,99 €

CARRIER

- for e-bikes GEN2 and Urban Light MUC.T.al, MUC.L.al, MRC.G.al
- aluminium
- mounting only possible in combination with mudguard art. 386230/4
- max. load: 25 kg

without spring flap, for rear lights with hole distance 50 mm and 80 mm

with spring flap, for rear lights with hole distance 50 mm and 80 mm

light and sporty for 28", width: 93 mm, without loading platform, max. load: 16 kg

MUDGUARD

- aluminium
- for e-bikes GEN2 and Urban Light MUC.T.al, MUC.L.al, MRC.G.al
- with pre-drilled holes on the inside on inner profile

59 mm

for mounting in relation to art. 446100/1/3

with adjustable stays for mounting without carrier (20 mm variability)

69 mm

for mounting in relation to art. 446100/1

with adjustable stays for mounting without carrier (20 mm variability)



GEPÄCKTRÄGER / SCHUTZBLECHE | CARRIERS / MUDGUARDS



446102 GEPÄCKTRÄGER

- 69,90 €
- für SUV-Aufbau
- für Fully E-Bikes MMC.F140.c
- Aluminium
- für Rücklichter mit 50 mm Lochabstand

CARRIER

- for SUV type
- for Fully e-bikes MMC.F140.c
- aluminium
- for rear lights with hole distance 50 mm

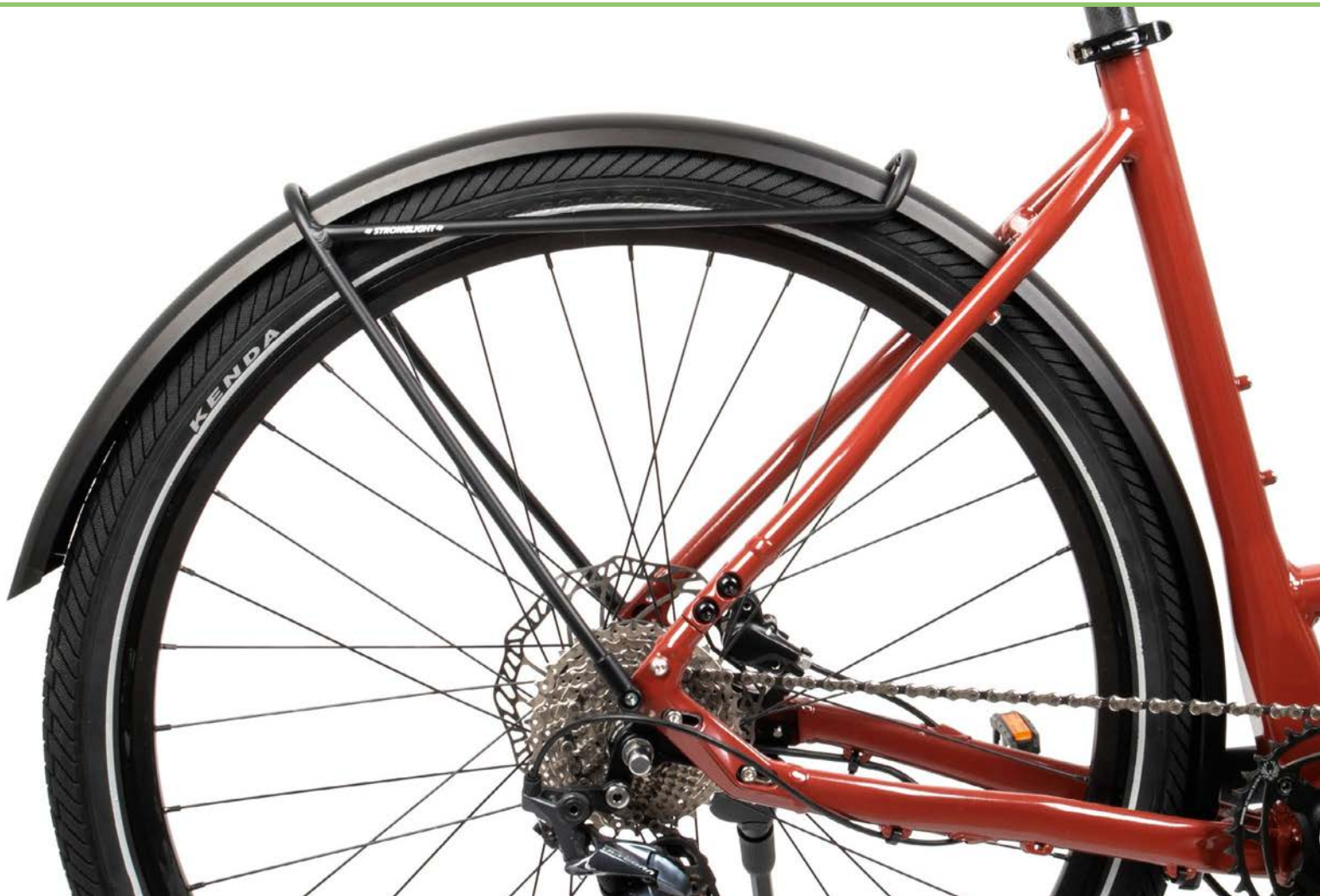


386232 SCHUTZBLECH

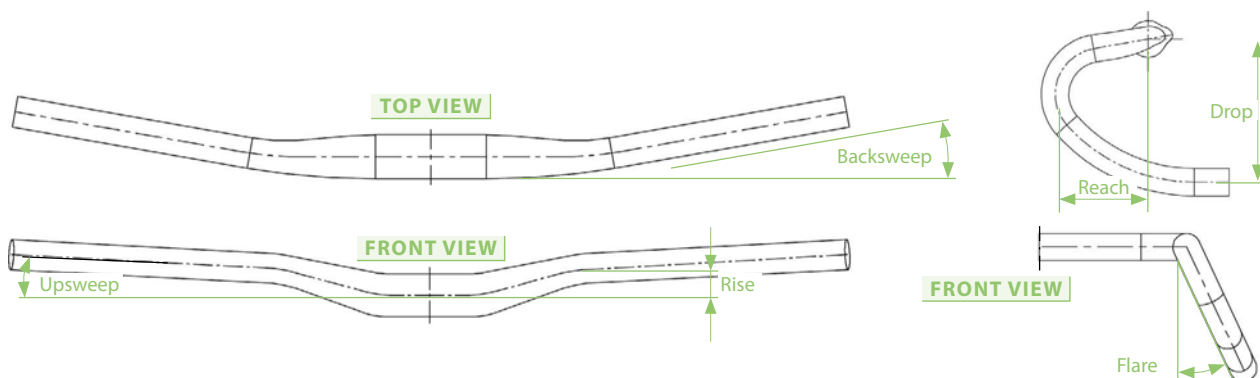
- 64,90 €
- Aluminium
- 79 mm
- für Fully E-Bikes MMC.F140.c
- mit vorgebohrten Löchern, passend für Art. 446102 und Fully E-Bike MMC.F140.c

MUDGUARD

- aluminium
- 79 mm
- for Fully e-bikes MMC.F140.c
- with pre-drilled holes, suitable for art. 446102 and fully e-bike MMC.F140.c



LENKER | HANDLEBARS



XL
780 mm

MTB LENKER

›HB-M3.1‹

- Aluminium
- konifiziert
- 780 mm
- mattschwarz
- für Klemmung \varnothing 31,8 mm
- 9° nach hinten gebogen
- 0° nach oben gebogen
- Höhe 5 mm
- mit Skala in der Mitte und an den Seiten

401516 auf M-Wave Eurolochkarte

401517 Montageverpackung

19,90 €

MTB HANDLEBAR

›HB-M3.1‹

- aluminium
- butted
- 780 mm
- matt black
- bar center \varnothing 31.8 mm
- 9° backsweep
- 0° upsweep
- rise 5 mm
- with scale in the middle and at the sides

on M-Wave eurohole card

OEM

Tested by the manufacturer
based on ISO 4210



401526 MTB LENKER

19,95 €

- Aluminium
- doppelt konifiziert
- 640 mm
- mattschwarz
- für Klemmung \varnothing 31,8 mm
- 9° nach hinten gebogen
- 0° nach oben gebogen
- Höhe 5 mm
- mit Skala in der Mitte und an den Seiten
- Montageverpackung

MTB HANDLEBAR

- aluminium
- double butted
- 640 mm
- matt black
- bar center \varnothing 31.8 mm
- 9° backsweep
- 0° upsweep
- rise 5 mm
- with scale in the middle and at the sides
- OEM



XL
780 mm

MTB RISE LENKER

›HB-M4.1‹

- Aluminium
- doppelt konifiziert
- 780 mm
- mattschwarz
- für Klemmung \varnothing 31,8 mm
- 7° nach hinten gebogen
- mit Skala in der Mitte und an den Seiten

Höhe 10 mm, 4° nach oben gebogen

403225 auf M-Wave Eurolochkarte

403227 Montageverpackung

Höhe 20 mm, 3° nach oben gebogen

403226 auf M-Wave Eurolochkarte

403228 Montageverpackung

49,90 €

MTB RISE HANDLEBAR

›HB-M4.1‹

- aluminium
- double butted
- 780 mm
- matt black
- bar center \varnothing 31.8 mm
- 7° backsweep
- with scale in the middle and at the sides

rise 10 mm, 4° upsweep

on M-Wave eurohole card

OEM

rise 20 mm, 3° upsweep

on M-Wave eurohole card

OEM

Tested by the manufacturer
based on ISO 4210





MTB RISE LENKER ›HB-M3.2‹

- Aluminium
- **doppelt konifiziert**
- mattschwarz
- für Klemmung **Ø 31,8 mm**
- 9° nach hinten gebogen
- 3° nach oben gebogen
- **Höhe 20 mm**
- mit Skala in der Mitte und an den Seiten

XL
780 mm

780 mm

401518 auf M-Wave Eurolochkarte

401519 Montageverpackung

680 mm

401529 auf M-Wave Eurolochkarte

401524 Montageverpackung

19,90 €

MTB RISE HANDLEBAR ›HB-M3.2‹

- aluminium
- **double butted**
- matt black
- bar center **Ø 31.8 mm**
- 9° backsweep
- 3° upsweep
- **rise 20 mm**
- with scale in the middle and at the sides

780 mm

on M-Wave eurohole card

OEM

680 mm

on M-Wave eurohole card

OEM

Tested by the manufacturer based on ISO 4210

401525 MTB RISE LENKER

19,95 €

- Aluminium
- **doppelt konifiziert**
- **640 mm**
- mattschwarz
- für Klemmung **Ø 31,8 mm**
- 9° nach hinten gebogen
- 3° nach oben gebogen
- Höhe 20 mm
- mit Skala in der Mitte und an den Seiten
- Montageverpackung

MTB RISE HANDLEBAR

- aluminium
- **double butted**
- **640 mm**
- matt black
- bar center **Ø 31.8 mm**
- 9° backsweep
- 3° upsweep
- rise 20 mm
- with scale in the middle and at the sides
- OEM

VERSTELLBARER LENKERVORBAU

- Aluminium
- schwarz
- verstellbar von **0°- 90°**
- für 1 1/8" (25,4 mm)
- Lenkerklemmung Ø 31,8 mm
- Schaftlänge 180 mm

Länge **90 mm**

404014 auf M-Wave Karte

404016 Montageverpackung

Länge **110 mm**

404015 auf M-Wave Karte

404017 Montageverpackung

24,90 €

ADJUSTABLE HANDLE STEM

- aluminium
- black
- adjustable from **0°- 90°**
- for 1 1/8" (25.4 mm)
- clamp Ø 31.8 mm
- shaft length 180 mm

length **90 mm**

on M-Wave tag

OEM

length **110 mm**

on M-Wave tag

OEM

Tested by the manufacturer based on ISO 4210



VERSTELLBARER AHEAD LENKERVORBAU

- getestet gemäß **DIN EN 15194** und zusätzlich nach dem höheren Standard der Klasse 2 bis **140 kg**
- **Aluminium**
- von **0°- 90° verstellbar**
- Lenkerklemmung für Ø 31,8 mm
- 1 1/8" (28,6 mm)
- mattschwarz

auf M-Wave Eurolochkarte

400319 90 mm

400320 110 mm

Montageverpackung

- **400317** 90 mm
- **400318** 110 mm

23,90 €

ADJUSTABLE AHEAD HANDLE STEM

- tested based on **DIN EN 15194** and also based on the higher standard of the class 2 up to **140 kg**
- **aluminium**
- **adjustable** from **0°- 90°**
- clamp for Ø 31.8 mm
- 1 1/8" (28.6 mm)
- matt black

on M-Wave eurohole card

90 mm

110 mm

OEM

90 mm

110 mm

Tested by the manufacturer based on DIN EN 15194



VERSTELLBARER AHEAD VORBAU

- **Aluminium, 3D geschmiedet**
- verstellbar von **0°- 60°**
- 1 1/8" (28,6 mm)
- mattschwarz/silber
- **267 g** (für 105/70 mm)
- Montageverpackung



2-tlg. Lenkerklemmung für **Ø 31,8 mm**

404160 Länge a = 105 mm/ b = 70

404162 Länge a = 125 mm/ b = 90

25,90 €

ADJUSTABLE AHEAD HANDLE STEM

- **aluminium, 3D forged**
- adjustable from **0°- 60°**
- 1 1/8" (28.6 mm)
- matt black/silver
- **267 g** (for 105/70 mm)
- OEM

two-part clamp for **Ø 31.8 mm**

length a = 105 mm/ b = 70 mm

length a = 125 mm/ b = 90 mm

Tested by the manufacturer based on ISO 4210



AHEAD LENKERVORBAU ›ST-M4.1‹

- **Aluminium, 3D geschmiedet**
- 1 1/8" (28,6 mm)
- 0°
- Klemmhöhe: 43 mm
- Lenkerklemmung für Ø 31,8 mm
- mattschwarz

auf M-Wave Eurolochkarte

400447 35 mm

400448 50 mm

Montageverpackung

400449 35 mm

400450 50 mm

36,90 €

AHEAD HANDLE STEM ›ST-M4.1‹

- **aluminium, 3D forged**
- 1 1/8" (28.6 mm)
- 0°
- stack height: 43 mm
- clamp for Ø 31.8 mm
- matt black

on M-Wave eurohole card

35 mm

50 mm

OEM

35 mm

50 mm

Tested by the manufacturer based on ISO 4210





AHEAD LENKERVORBAU ›ST-M4.2‹

- Aluminium 3D geschmiedet
- 1½" (28,6 mm)
- 0°
- Klemmhöhe: 36 mm
- Lenkerklemmung für Ø 31,8 mm
- mattschwarz
- auf M-Wave Eurolochkarte

400466 35 mm

400467 50 mm
28,90 €

AHEAD HANDLE STEM ›ST-M4.2‹

- aluminium 3D forged
- 1½" (28.6 mm)
- 0°
- stack height: 36 mm
- clamp for Ø 31.8 mm
- matt black
- on M-Wave eurohole card

35 mm

50 mm

Tested by the manufacturer based on ISO 4210



AHEAD LENKERVORBAU ›ST-M3.3‹

- Aluminium, 3D geschmiedet
- 1½" (28,6 mm)
- 7°
- Lenkerklemmung für Ø 25,4 mm
- mattschwarz

auf M-Wave Eurolochkarte

404400 60 mm

404401 90 mm

404402 105 mm

Montageverpackung

404403 60 mm

404404 90 mm

404405 105 mm
18,90 €

AHEAD HANDLE STEM ›ST-M3.3‹

- aluminium, 3D forged
- 1½" (28.6 mm)
- 7°
- clamp for Ø 25.4 mm
- matt black

on M-Wave eurohole card

60 mm

90 mm

105 mm

OEM

60 mm

90 mm

105 mm

Tested by the manufacturer based on ISO 4210





AHEAD LENKERVORBAU

- Aluminium 3D geschmiedet
- 1 1/8" (28,6 mm)
- Lenkerklemmung für Ø 31,8 mm
- ab 113 g
- mattschwarz



›ST-M3.1‹

7°

auf M-Wave Eurolochkarte

404520 60 mm

404522 90 mm

404524 100 mm

404526 110 mm

Montageverpackung

404521 60 mm

404523 90 mm

404525 100 mm

404527 110 mm

19,90 €

AHEAD HANDLE STEM

- aluminium 3D forged
- 1 1/8" (28.6 mm)
- clamp for Ø 31.8 mm
- from 113 g
- matt black

›ST-M3.1‹

7°

on M-Wave eurohole card

60 mm

90 mm

100 mm

110 mm

OEM

60 mm

90 mm

100 mm

110 mm

Tested by the manufacturer based on ISO 4210



›ST-M3.2‹

35°

auf M-Wave Eurolochkarte

404351 60 mm

404353 80 mm

404355 100 mm

404357 120 mm

Montageverpackung

404350 60 mm

404352 80 mm

404354 100 mm

404356 120 mm

22,90 €

›ST-M3.2‹

35°

on M-Wave eurohole card

60 mm

80 mm

100 mm

120 mm

OEM

60 mm

80 mm

100 mm

120 mm

Tested by the manufacturer based on ISO 4210



BAFANG × MESSINGSCHLAGER



H600 RM G370.250.DC

Small in size, superlight, high in efficiency and smooth & quiet running, this drive system is ideal for light and stylish eRoad & eCity bikes. The rear-drive motor is compatible with disc brake and has a rated power output of 250W as well as 30Nm max. torque.



DP E161.CAN

The compact LED display delivers all important information at a glance, even in direct sunlight. Riders can switch between the motor's support levels using the integrated control buttons and the Bluetooth communication addresses the Bafang GO app.



DP C191.CAN

Small in size, superlight, high in efficiency and smooth & quiet running, this drive system is ideal for light and stylish eRoad & eCity bikes. The rear-drive motor is compatible with disc brake and has a rated power output of 250W as well as 30Nm max. torque.

BAFANG

POWER YOUR LIFE

messingschlagler

THE BIKE EXPERIENCE



FAHRRADSTÄNDER

- **Aluminium**
- extra robuste Ausführung
- **verstellbar** von 24" - 29"
- besonders **für E-Bikes geeignet**
- mit **stabilem Sicherheitsfuß**
- inkl. Montagematerial
- für Montage an der Kettenstrebe

›COLUMN-E2‹

- **universell passend** für Lochabstand **40 mm und 18 mm**
- mit 2x M6 **Niro**-Befestigungsschrauben

430849 Montageverpackung

430850 auf M-Wave Eurolochkarte
18,90 €

›COLUMN-E1‹

- **passend** für Lochabstand **18 mm**
- mit Verdrehschutz-Nut
- mit 2x M6 **Niro**-Befestigungsschrauben und Muttern

430853 Montageverpackung

430854 auf M-Wave Eurolochkarte
17,90 €

SIDE STAND

- **aluminium**
- extra robust design
- **adjustable** from 24" - 29"
- especially **suitable for e-bikes**
- with **stable safety foot**
- incl. mounting material
- for assembling at the chain stay

›COLUMN-E2‹

- **universally suitable** for hole distance **40 mm and 18 mm**
- with 2x M6 **stainless steel** mounting screws

OEM

on M-Wave eurohole card

›COLUMN-E1‹

- **suitable** for hole distance **18 mm**
- anti-rotation slot
- with 2x M6 **stainless steel** mounting screws and nuts

OEM

on M-Wave eurohole card





• 430925 FAHRRADSTÄNDER

14,90 €

- **stabile** Ausführung für **E-Bikes**, ...
- zur Montage an der **Kettenstrebe**, universell passend für Lochabstand **40 und 18 mm**
- mit 2x M6 **Nirosta** Beilagscheiben und Muttern
- **Aluminium**
- **werkzeuglos verstellbar**
- für **24" - 29"**
- mit **Sicherheitsfuß**
- inkl. Montage material
- Montageverpackung



SIDE STAND

- **robust** design for **e-bikes**, ...
- for mounting at the **chain stay**, universally suitable for hole distance **40 and 18 mm**
- with 2x M6 **stainless steel** washers and nuts
- **aluminium**
- **adjustable without tools**
- for **24" - 29"**
- with **safety foot**
- incl. mounting material
- OEM



430706 FAHRRADSTÄNDER ›STRONG F‹

26,90 €

- **Aluminium**
- **stufenlos verstellbar**
- **extra robuste** Ausführung
- für Montage in der Mitte (hinter dem Tretlagergehäuse)
- mit Gegenplatte
- mit **stabilem Sicherheitsfuß**
- passend für **24" - 29"**
- Montageverpackung

SIDE STAND ›STRONG F‹

- **aluminium**
- **steplessly adjustable**
- **extra robust** design
- for assembling behind the B.B. tube (between the chain stays)
- with counter plate
- with **robust safety foot**
- suitable for **24" - 29"**
- OEM



FAHRRADSTÄNDER ›COLUMN-C1‹

- **Aluminium**
- **verstellbar** von 24" - 29"
- extra robuste Ausführung
- besonders **für E-Bikes geeignet**
- mit **stabilem Sicherheitsfuß**
- für Montage in der Mitte (hinter dem Tretlagergehäuse)
- mit Gegenplatte

SIDE STAND ›COLUMN-C1‹

- **aluminium**
- **adjustable** from 24" - 29"
- extra robust design
- especially **suitable for e-bikes**
- with **stable safety foot**
- for assembling behind the B.B. tube (between the chain stays)
- with counter plate

430734 Montageverpackung

OEM

430736 auf M-Wave Eurolochkarte

on M-Wave eurohole card

16,90 €



• 430724 FAHRRADSTÄNDER

9,90 €

- **Aluminium**
- **verstellbar** von 24" - 28"
- robuste Ausführung
- **für E-Bikes geeignet**
- mit **Sicherheitsfuß**
- für Montage in der Mitte (hinter dem Tretlagergehäuse)
- ohne Gegenplatte
- Montageverpackung

SIDE STAND

- **aluminium**
- **adjustable** from 24" - 28"
- robust design
- **suitable for e-bikes**
- with **safety foot**
- for assembling behind the B.B. tube (between the chain stays)
- without counter plate
- OEM



PARKSTÜTZEN | SIDE STEMS



430960 ZWEIBEIN-FAHRRADSTÄNDER 'HEAVY DUTY'

45,90 €

- das Bein auf der **Kettenseite klappt** auf die andere Seite: dadurch kein **Platzproblem** auf der Kettenseite
- **Aluminium**
- für Montage in der Mitte (hinter dem Tretlagergehäuse)
- **verstellbar** von 24" - 29"
- mit Sicherheitsfüßen
- inkl. Befestigungsschrauben und **Aluminium**gegenplatte
- Montageverpackung

DOUBLE LEG STAND 'HEAVY DUTY'

- the leg on the **chain side folds** to the other side: thus there is no **space problem** on the chain side
- **aluminium**
- for mounting behind the B.B.-tube (between the chain stays)
- **adjustable** from 24" - 29"
- with safety feet
- incl. mounting screws and **aluminium** counter plate
- OEM



430098 FAHRRADLIFT 'BIKE LIFT STRONG'

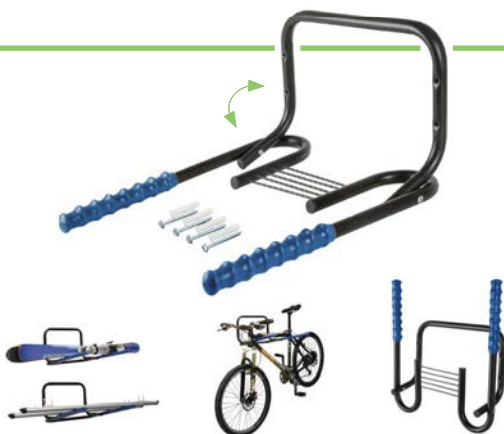
43,90 €/set

E-BIKES
UP TO
57 KG

- mit **Gummi überzogenen** Befestigungshaken zum Schutz vor Verkratzen des Fahrrads
- **stabiles Rundseil** Ø 6,5 mm
- bis zu 4 m Höhe
- geeignet bis **57 kg, daher besonders für E-Bikes geeignet**
- im M-Wave Einzelkarton

BICYCLE LIFT 'BIKE LIFT STRONG'

- hooks with **plastic covers** for scratch protection
- **stable round rope** Ø 6.5 mm
- up to 4 m ceiling height
- usable up to **57 kg, so especially made for e-bikes**
- in M-Wave box



430217 FAHRRAD-WANDHALTER 'COLLECTOR'

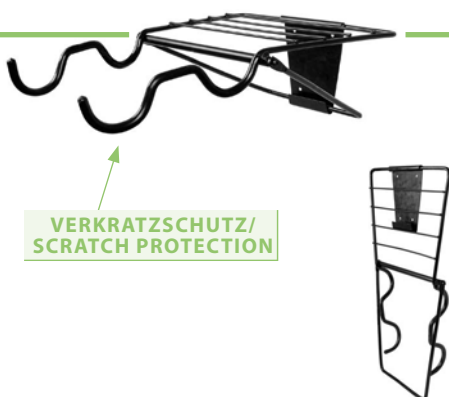
53,90 €

E-BIKES
UP TO
40 KG

- zugelassen auch für **E-Bikes** bis **40 kg**
- für Fahrräder, Fahrradträger, Ski, ...
- mit **Helm-, ... -ablage**
- besonders **stabil** und **belastbar**
- 2 Haltebügel mit Kunststoff-**Schutzüberzug**
- **hochklappbar**
- mit Befestigungsschrauben und Dübeln
- mit M-Wave Eurolochkarte

BICYCLE DEPOT WALL HANGER 'COLLECTOR'

- also approved for **e-bikes** up to **40 kg**
- for bikes, bike carriers, ski, ...
- with **helmet, ... depot**
- very **solid** and **loadable**
- two arms with plastic **protection cover**
- **foldable**
- with screws and plugs
- with M-Wave eurohole card



430215 FAHRRAD-WANDHALTER 'COLLECTOR HD'

36,90 €

E-BIKES
UP TO
70 KG

- stabiler Wandhalter
- **zugelassen für bis zu 2 E-Bikes** mit insgesamt bis zu **70 kg**
- Haltebügel mit Kunststoffschutzüberzug
- für Fahrräder, Fahrradträger, Ski, ...
- mit Helm-, ... -Ablage
- **hochklappbar**
- inkl. Montagematerial
- mit M-Wave Banderole

BICYCLE DEPOT WALL HANGER 'COLLECTOR HD'

- stable wall hanger
- **approved for up to 2 e-bikes** with a total of up to **70 kg**
- hooks with plastic protection cover
- for bikes, bike carriers, ski, ...
- with helmet, ... depot
- **foldable**
- incl. mounting material
- with M-Wave banderole



MUC.C.al / Messingschläger Urban Concept City Aluminium

LITEMOVE

Litemove, der erst 2019 gegründete Hersteller von LED-Lichtern, vereint angesagte, aktuelle Optik mit höchsten Qualitätsstandards. Das junge Unternehmen greift auf jahrzehntelange internationale Erfahrung in den Bereichen Optik, Elektronik und Maschinenbau aus der Automobilindustrie zurück und ist so in der Lage, Top-Qualitätsprodukte zu einem interessanten Preis anzubieten.

Litemove, the manufacturer of LED lights founded in 2019, combines stylish & modern appearance with highest quality. The young company has decades of international experience in the fields of optics, electronics and mechanical engineering from the automotive industry and is therefore able to offer top quality products at an interesting price.



LITEMOVE 

461643 E-BIKE SCHEINWERFER >AEW-230<

219,00 €

**230
LUX**



- **Fern- und Abblendlicht**
- mit Remote-Schalter
- **230 / 170 Lux**
- 9 - 16 V DC / 7,3 W (Abblendlicht) - 15 W (Fernlicht)
- 4 Hochleistungs-LEDs
- **Aluminiumgehäuse**
- mit 1.400 mm Verbindungskabel
- 3 Montageoptionen
- mit deutschem Prüfzeichen
- 165 g
- Montageverpackung

E-BIKE HEAD LAMP >AEW-230<

- **high and low beam**
- with remote switch
- **230 / 170 lux**
- 9 - 16 V DC / 7.3 W (low beam) - 15 W (high beam)
- 4 high performance LEDs
- **aluminium housing**
- with 1,400 mm connecting cable
- 3 mounting options
- with German approval number
- 165 g
- OEM



LITEMOVE 

461623 E-BIKE SCHEINWERFER >AE-130<

164,90 €

**130
LUX**



- **Fern- und Abblendlicht**
- mit Remote-Schalter
- **130 / 90 Lux**
- **4 Hochleistungs-LEDs**
- 6 -16 V DC / 6 W (Abblendlicht) - 13 W (Fernlicht)
- **mit Lenkerfernbedienung**
- **Aluminiumgehäuse**
- mit 1.400 mm Verbindungskabel
- **für Gabelmontage** (andere Versionen auf Anfrage erhältlich)
- mit deutschem Prüfzeichen
- 120 g
- Montageverpackung

E-BIKE HEAD LAMP >AE-130<

- **high and low beam**
- with remote switch
- **130 / 90 lux**
- **4 high intensity LEDs**
- 6 -16 V DC / 6 W (low beam) - 13 W (high beam)
- **with handlebar remote control**
- **aluminium housing**
- with 1,400 mm connecting cable
- **for fork mounting** (other versions available on request)
- with German approval number
- 120 g
- OEM

SCHEINWERFER | HEAD LAMPS

LITEMOVE

461627 E-BIKE SCHEINWERFER ›AE-130‹

164,90 €

**130
LUX**



- Fern- und Abblendlicht
- 130 / 90 Lux
- 4 Hochleistungs-LEDs
- 6-16 V DC / 6 W (Abblendlicht) - 13 W (Fernlicht)
- mit Lenkerfernbedienung
- Aluminiumgehäuse
- mit 1.400 mm Verbindungskabel
- für Lenkermontage links (andere Versionen auf Anfrage erhältlich)
- mit deutschem Prüfzeichen
- 120 g
- Montageverpackung

E-BIKE HEAD LAMP ›AE-130‹

- high and low beam
- 130 / 90 lux
- 4 high intensity LEDs
- 6-16 V DC / 6 W (low beam) - 13 W (high beam)
- with handlebar remote control
- aluminium housing
- with 1,400 mm connection cable
- for handlebar mounting on the left (other versions available on request)
- with German approval number
- 120 g
- OEM



LITEMOVE

461647 E-BIKE SCHEINWERFER ›SEW-170‹

169,00 €

**170
LUX**



- 170 Lux
- 9- 16 V DC / 7,3 W
- 2 Hochleistungs-LEDs
- CNC gefrästes Aluminiumgehäuse
- mit 1.400 mm Verbindungskabel
- 3 Montageoptionen
- mit deutschem Prüfzeichen
- 120 g
- Montageverpackung

E-BIKE HEAD LAMP ›SEW-170‹

- 170 lux
- 9- 16 V DC / 7.3 W
- 2 high performance LEDs
- CNC machined aluminium housing
- with 1,400 mm connecting cable
- 3 mounting options
- with German approval number
- 120 g
- OEM



LITEMOVE

461610 E-BIKE SCHEINWERFER ›SE-150‹

82,90 €

**150
LUX**



- 150 Lux
- 5-16 V DC / 7,2 W
- 2 Hochleistungs-LEDs
- 6061 Aluminiumgehäuse
- mit 1.400 mm Verbindungskabel
- Version für Gabelmontage (andere Versionen auf Anfrage erhältlich)
- mit deutschem Prüfzeichen
- 91 g
- Montageverpackung

E-BIKE HEAD LAMP ›SE-150‹

- 150 lux
- 5-16 V DC / 7.2 W
- 2 high intensity LEDs
- 6061 aluminium housing
- with 1,400 mm connecting cable
- version for fork mounting (other versions available on request)
- with German approval number
- 91 g
- OEM



LITEMOVE

461611 E-BIKE SCHEINWERFER ›SE-110‹

68,90 €

**110
LUX**



- 110 Lux
- 550 Lumen
- 5-16 V DC / 5,6 W
- 2 Hochleistungs-LEDs
- Aluminium- / Kunststoffgehäuse
- mit 1.400 mm Verbindungskabel
- mit deutschem Prüfzeichen
- 83 g
- Montageverpackung

E-BIKE HEAD LAMP ›SE-110‹

- 110 lux
- 550 lumen
- 5-16 V DC / 5.6 W
- 2 high intensity LEDs
- aluminium / plastic housing
- with 1,400 mm connecting cable
- with German approval number
- 83 g
- OEM



SCHEINWERFER | HEAD LAMPS



LITEMOVE

461624 E-BIKE SCHEINWERFER ›SE-90‹

49,90 €

90 LUX



- 90 Lux
- 5 -16 V DC / 3,2 W
- 1 Hochleistungs-LED
- Kunststoffgehäuse
- mit 1.400 mm Verbindungskabel
- für Gabelmontage (andere Versionen auf Anfrage erhältlich)
- mit deutschem Prüfzeichen
- 66 g
- Montageverpackung

E-BIKE HEAD LAMP ›SE-90‹

- 90 lux
- 5 -16 V DC / 3.2 W
- 1 high intensity LED
- plastic housing
- with 1,400 mm connecting cable
- for fork mounting (other versions available on request)
- with German approval number
- 66 g
- OEM



LITEMOVE

461612 E-BIKE SCHEINWERFER ›SE-70‹

44,90 €

70 LUX



- 70 Lux
- 5 -16 V DC / 2,7 W
- 1 Hochleistungs-LED
- Kunststoffgehäuse
- mit 1.400 mm Verbindungskabel
- für Gabelmontage
- mit deutschem Prüfzeichen
- 66 g
- Montageverpackung

E-BIKE HEAD LAMP ›SE-70‹

- 70 lux
- 5 -16 V DC / 2.7 W
- 1 high intensity LED
- plastic housing
- with 1,400 mm connecting cable
- for fork mounting
- with German approval number
- 66 g
- OEM



LITEMOVE

461648 E-BIKE SCHEINWERFER ›RX-E50‹

35,90 €

50 LUX



- 50 Lux
- 5 -16 V DC / 2,5 W
- 1 Hochleistungs-LED
- Kunststoffgehäuse
- mit 1.400 mm Verbindungskabel
- verschiedene Montageoptionen
- mit deutschem Prüfzeichen
- 18,5 g
- Montageverpackung

E-BIKE HEAD LAMP ›RX-E50‹

- 50 lux
- 5 -16 V DC / 2.5 W
- 1 high intensity LED
- plastic housing
- with 1,400 mm connecting cable
- different mounting options
- with German approval number
- 18.5 g
- OEM



LITEMOVE

461626 E-BIKE GEPÄCKTRÄGER-RÜCKLICHT ›TA-KA‹

58,90 €



- mit Bremslicht
- 2 rote LEDs
- 240° Abstrahlwinkel für breite Sichtbarkeit
- abgeschrägte Schutzkanten
- 6-16 V DC / 0,4 W – 4,5 W
- mit deutschem Prüfzeichen
- für 50 mm und 80 mm Lochabstandsmontage
- mit 1.700 mm Verbindungskabel
- 31 g
- Montageverpackung

E-BIKE CARRIER REAR LIGHT ›TA-KA‹

- with brake light
- 2 red LEDs
- 240° wide visibility
- chamfered edges to prevent damage
- 6-16 V DC / 0.4 W – 4.5 W
- with German approval number
- for 50 mm and 80 mm hole spacing mounting
- with 1,700 mm connecting cable
- 31 g
- OEM



461625 E-BIKE GEPÄCKTRÄGER-RÜCKLICHT ›TA-KS‹

29,90 €



- wie Art. 461626, aber ohne Bremslicht
- 1 rote LED
- 6-16 V DC / 0,4 W
- mit 1.400 mm Verbindungskabel
- 33 g

E-BIKE CARRIER REAR LIGHT ›TA-KS‹

- like art. 461626, but without brake light
- 1 red LED
- 6-16 V DC / 0.4 W
- with 1,400 mm connecting cable
- 33 g



LITEMOVE

461613 E-BIKE RÜCKLICHT ›TS-FD‹

21,90 €



- 4,5-16 V DC / 0,6 W
- 4 rote LEDs
- mit deutschem Prüfzeichen
- 18 g

E-BIKE REAR LIGHT ›TS-FD‹

- 4,5-16 V DC / 0.6 W
- 4 rote LEDs
- with German approval number
- 18 g



LITEMOVE

461620 E-BIKE GEPÄCKTRÄGER RÜCKLICHT ›TS-RR‹

23,90 €



- 4 rote LEDs
- 4,5-16 V DC / 0,6 W
- mit deutschem Prüfzeichen
- nur 23 g
- für 80 mm Lochabstandsmontage
- mit 1.400 mm Verbindungskabel
- Montageverpackung

E-BIKE CARRIER REAR LIGHT ›TS-RR‹

- 4 red LEDs
- 4.5-16 V DC / 0.6 W
- with German approval number
- only 23 g
- for 80 mm hole spacing mounting
- with 1,400 mm connecting cable
- OEM



LITEMOVE

461683 REFLEKTOR ›RF2F‹

4,90 €



- passend für Art. 461620
- Z-Reflektor
- mit deutschem Prüfzeichen
- Montageverpackung

REFLECTOR ›RF2F‹

- suitable for art. 461620
- Z-reflector
- with German approval number
- OEM





LITEMOVE

461682 RETRO-REFLEKTOR ›RFD‹

- 4,90 €
- passend für Art. 461627/43/44/47
 - mit deutschem Prüfzeichen
 - Montageverpackung



RETRO REFLECTOR ›RFD‹

- suitable for art. 461627/43/44/47
- with German approval number
- OEM



LITEMOVE

461686 RETRO-REFLEKTOR ›RFDT‹

- 4,90 €
- passend für Art. 461648
 - mit deutschem Prüfzeichen
 - Montageverpackung



RETRO REFLECTOR ›RFDT‹

- suitable for art. 461648
- with German approval number
- OEM



LITEMOVE

461617 RETROREFLEKTOR ›RF1B‹

- 4,90 €
- passend für Art. 461610/11/12/23/24/...
 - mit deutschem Prüfzeichen
 - Montageverpackung



RETRO REFLECTOR ›RF1B‹

- for art. 461610/11/12/23/24/...
- with German approval number
- OEM



LITEMOVE

461684 LENKERHALTER ›PHB31850‹

- 12,90 €
- für Lenker Ø 31,8 - 35,0 mm
 - passend für Art. 461627/43/44/47
 - Montageverpackung

HANDLEBAR BRACKET ›PHB31850‹

- for handlebar Ø 31.8 - 35.0 mm
- suitable for art. 461627/43/44/47
- OEM



LITEMOVE

461615 HALTERUNG FÜR (E-BIKE) SCHEINWERFER ›FKPL‹

- 4,90 €
- Universal-Gabelhalterung
 - Mutter und Schraube aus **Edelstahl**
 - passend für Art. 461610/11/12/23/24/...
 - Montageverpackung

BRACKET FOR (E-BIKE) HEAD LAMP ›FKPL‹

- universal fork bracket
- **stainless** nut and bolt
- for art. 461610/11/12/23/24/...
- OEM



LITEMOVE

461616 HALTERUNG FÜR E-BIKE SCHEINWERFER ›STU-3B‹

- 5,90 €
- Gabelhalterung für Suntour MOBIE 45/25 und MOBIE A32
 - passend für Art. 461610/11/12, 461623/24/48
 - Montageverpackung

BRACKET FOR E-BIKE HEAD LAMP ›STU3B‹

- fork bracket for Suntour MOBIE45/25 und MOBIE A32
- suitable for art. 461610/11/12, 461623/24/48
- OEM

LITEMOVE

461618 HALTERUNG FÜR E-BIKE SCHEINWERFER ›STU-4B‹

4,90 €

- Gabelhalterung für Suntour SF-20-NEX-E25
- passend für Art. 461610/11/12, 461623/24/48
- Montageverpackung

BRACKET FOR E-BIKE HEAD LAMP ›STU4B‹

- fork bracket for Suntour SF-20-NEX-E25
- suitable for art. 461610/11/12, 461623/24/48
- OEM



LITEMOVE

461681 ADAPTER ›AP2B‹

5,90 €

- passend für Art. 461643/44/47
- für GoPro (kein original GoPro Ersatzteil)
- Montageverpackung

ADAPTER ›AP2B‹

- suitable for art. 461643/44/47
- for GoPro (no original GoPro spare part)
- OEM



LITEMOVE

DOPPEL-KABELVERBINDER

- **kein Abisolieren nötig**
- werkzeuglose Montage
- inklusive **Polfett zur Abdichtung**
- transparenter Kunststoff

461628 100 Stück in Box

461629 1.000 Stück im Polybeutel

0,79 €

DOUBLE SELF-SEALING CABLE CONNECTOR

- **no stripping necessary**
- toolless mounting
- **grease filled**
- transparent plastic

100 pcs in box

1,000 pcs in PE bag



SCHEINWERFER | HEAD LAMPS



SMART®

461652 E-BIKE SCHEINWERFER ›ELITE 100‹

39,90 €

350 LUMEN

100 LUX



- 350 Lumen
- 6 - 15 V DC / 4,8 W
- 100 Lux
- Leuchtmittel: **Osram LED**
- hochwertiges **Aluminium**-Gehäuse
- mit **deutschem Prüfzeichen**
- mit Doppelkabel, 120 cm
- mit verstellbarem Halter
- mit **abnehmbarem Reflektor**
- mit Adapter zur Montage ohne Reflektor
- in Smart Eurolochbox

E-BIKE HEAD LAMP ›ELITE 100‹

- 350 lumen
- 6 - 15 V DC / 4.8 W
- 100 lux
- illuminant: **Osram LED**
- high-quality **aluminium** housing
- with **German approval number**
- with double cable, 120 cm
- with adjustable bracket
- with **removable reflector**
- with adapter for mounting without reflector
- in Smart eurohole box



SMART®

461651 E-BIKE-SCHEINWERFER ›D&E‹

17,90 €



- 6 - 48 V DC / 2,1 W
- mit **Reflektor**
- 1 weiße **LED**
- 30 Lux
- mit **deutschem Prüfzeichen**
- mit verstellbarem Halter
- 2 im Gehäuse integrierte Flachsteckanschlüsse
- auf Smart Eurolochkarte

E-BIKE HEAD LAMP ›D&E‹

- 6 - 48 V DC / 2.1 W
- with **reflector**
- 1 white **LED**
- 30 lux
- with **German approval number**
- with adjustable bracket
- 2 flat plugs integrated in the housing
- on Smart eurohole card



M-WAVE

466142 E-BIKE-SCHEINWERFER ›APOLLON E 100‹

39,90 €

100 LUX



- 100 Lux
- 6 - 48 V DC / 1,4 W
- hochwertiges **Aluminium**-/Kunststoffgehäuse
- mit **deutschem Prüfzeichen**
- **abnehmbarer** Reflektor
- mit **2-fach verstellbarem Halter**
- mit Doppelkabel, 10 cm, mit Flachstecker
- auf M-Wave Eurolochkarte

E-BIKE HEAD LAMP ›APOLLON E 100‹

- 100 lux
- 6 - 48 V DC / 1.4 W
- high quality **aluminium**/plastic housing
- with **German approval number**
- **removable** reflector
- with **double adjustable bracket**
- with double cable, 10 cm, with flat plug
- on M-Wave eurohole card



M-WAVE

466141 E-BIKE-SCHEINWERFER ›APOLLON E 80‹

21,90 €

80 LUX



- 80 Lux
- 6 - 48 V DC / 2,4 W
- mit **deutschem Prüfzeichen**
- **abnehmbarer** Reflektor
- mit **2-fach verstellbarem Halter**
- mit Doppelkabel, 10 cm, mit Flachstecker
- auf M-Wave Eurolochkarte

E-BIKE HEAD LAMP ›APOLLON E 80‹

- 80 lux
- 6 - 48 V DC / 2.4 W
- with **German approval number**
- **removable** reflector
- with **double adjustable bracket**
- with double cable, 10 cm, with flat plug
- on M-Wave eurohole card

SCHEINWERFER | HEAD LAMPS



466143 E-BIKE-SCHEINWERFER ›APOLLON E 30‹

12,90 €

30
LUX



- 30 Lux
- 6 - 48 V DC / 1,3 W
- mit **deutschem Prüfzeichen**
- Reflektor mit deutschem Prüfzeichen
- mit Edelstahlhalter
- mit Doppelkabel, 10 cm, mit Flachstecker
- Montageverpackung

E-BIKE HEAD LAMP ›APOLLON E 30‹

- 30 lux
- 6 - 48 V DC / 1.3 W
- with **German approval number**
- reflector with German approval number
- with stainless steel bracket
- with double cable, 10 cm, with flat plug
- OEM



50 LUX LED-DYNAMOSCHEINWERFER ›APOLLON D 50‹

50
LUX

STAND
LIGHT



- 50 Lux
- 6 V / 3 W
- mit **Ein-/Ausschalter**
- mit **Standlichtfunktion**
- mit **deutschem Prüfzeichen**
- **abnehmbarer** Reflektor
- mit Edelstahlhalter
- mit Doppelkabel

LED DYNAMO HEAD LAMP ›APOLLON D 50‹

- 50 lux
- 6 V / 3 W
- with **on/off switch**
- with **standlight function**
- with **German approval number**
- **removable** reflector
- with stainless steel bracket
- with double cable



461606 Montageverpackung

OEM

461607 auf M-Wave Eurolochkarte
14,90 €

on M-Wave eurohole card



STAND LIGHT 30 LUX LED-DYNAMOSCHEINWERFER ›APOLLON D 30‹

30
LUX



- 30 Lux
- 6 V / 3 W
- mit **Ein-/Ausschalter** (für Vorder- und Rücklicht)
- mit **Standlichtfunktion**
- mit **deutschem Prüfzeichen**
- **abnehmbarer** Reflektor
- mit Edelstahlhalter
- mit 2 Doppelkabeln, 100 cm
- 2 im Gehäuse integrierte Flachsteckanschlüsse

LED DYNAMO HEAD LAMP ›APOLLON D 30‹

- 30 lux
- 6 V / 3 W
- with **on/off switch** (for front and rear light)
- with **standlight function**
- with **German approval number**
- **removable** reflector
- with stainless steel bracket
- with 2 double cables, 100 cm
- 2 flat plugs integrated in the housing

• 466944 Montageverpackung

OEM

466945 auf M-Wave Eurolochkarte
12,90 €

on M-Wave eurohole card





• **466151 E-BIKE-GEPÄCKTRÄGER-RÜCKLICHT ›HELIOS E BRAKE‹**

14,90 €



BRAKE LIGHT

- 6 - 48 VDC / 0,6 W
- **2 superhelle, rote LEDs an den Seiten**
- **COB LED** (21 Chips)
- mit **deutschem Prüfzeichen**
- mit **Bremslichtfunktion**
- integrierter Z-Reflektor
- für Lochabstand 80 mm
- 2 im Gehäuse integrierte Flachsteckanschlüsse
- auf M-Wave Eurolochkarte

E-BIKE CARRIER REAR LIGHT ›HELIOS E BRAKE‹

- 6 - 48 VDC / 0,6 W
- **2 super bright, red LEDs at the sides**
- **COB LED** (21 chips)
- with **German approval number**
- with **brake light function**
- integrated Z-reflector
- for hole distance 80 mm
- 2 flat plugs integrated in the housing
- on M-Wave eurohole card



• **466460 E-BIKE GEPÄCKTRÄGER-RÜCKLICHT ›VULCAN DUE‹**

11,90 €



- 6 - 15 VDC / 1,3 W
- mit **5 roten LEDs**
- **20 Lumen**
- Abstrahlwinkel 220°
- mit **deutschem Prüfzeichen**
- für Lochabstand 50 mm
- nur ca. **63 x 20 mm**
- Kabellänge: 120 cm
- inkl. Befestigungsteilen
- auf Smart Eurolochkarte

E-BIKE CARRIER REAR LIGHT ›VULCAN DUE‹

- 6 - 15 VDC / 1.3 W
- with **5 red LEDs**
- **20 lumen**
- radiation angle 220°
- with **German approval number**
- for hole distance 50 mm
- only approx. **63 x 20 mm**
- cable length: 120 cm
- incl. mounting parts
- on Smart eurohole card



466997 E-BIKE-GEPÄCKTRÄGER-RÜCKLICHT ›REFO MINI‹

11,90 €



- 6 - 60 V DC
- **1 superhelle, rote Osram LED**
- mit **deutschem Prüfzeichen**
- integrierter **Z-Reflektor**
- für Lochabstand 80 mm
- inkl. Zahnscheiben, Schrauben und Muttern
- 2 im Gehäuse integrierte Flachsteckanschlüsse
- Montageverpackung

E-BIKE CARRIER REAR LIGHT ›REFO MINI‹

- 6 - 60 V DC
- **1 super bright, red Osram LED**
- with **German approval number**
- integrated **Z-reflector**
- for hole distance 80 mm
- incl. lock washers, screws and nuts
- 2 flat plugs integrated in the housing
- OEM



466150 E-BIKE-GEPÄCKTRÄGER-RÜCKLICHT ›HELIOS E‹

7,90 €



- 6 - 48 V DC / 0,6 W
- **3 superhelle, rote LEDs**
- mit **deutschem Prüfzeichen**
- integrierter Z-Reflektor
- für Lochabstand 80 mm
- 2 im Gehäuse integrierte Flachsteckanschlüsse
- Montageverpackung

E-BIKE CARRIER REAR LIGHT ›HELIOS E‹

- 6 - 48 V DC / 0.6 W
- **3 super bright, red LEDs**
- with **German approval number**
- integrated Z-reflector
- for hole distance 80 mm
- 2 flat plugs integrated in the housing
- OEM

PANNENSCHUTZ | PUNCTURE PROTECTION

GAADI

ZWEI-END-SCHLAUCH

- schnelle und einfache Montage ohne Ausbau des Laufrads möglich
- hervorragend geeignet für E-Bikes und Räder mit Rücktritts- und Schaltungsablen
- besonders belastbar und pannenresistent durch 1,10 mm Wandstärke
- im Einzelkarton
- VE: 100/20

TWO END TUBE

- fast and easy mounting possible without detaching the wheel
- excellently suitable for e-bikes and bikes with coaster and gear hub
- especially durable and breakdown resistant through 1.10 mm wall thickness
- in box
- unit: 100/20



ART.-NR.
ART.-NO.

GRÖSSE
SIZE

ETRTO NR.
ETRTO NO.

VENTIL
VALVE

518200 20 x 1.90 - 2.10

50/54-406

AV 40 mm

518240 24 x 1.60 - 1.75

40/47-507

AV 40 mm

518243 24 x 1.90 - 2.10

50/54-507

AV 40 mm

518260 26 x 1.60 - 1.75

40/47-559

AV 40 mm

518263 26 x 1.90 - 2.10

50/54-559

AV 40 mm

518277 27.5/650 B x 1.90 - 2.10

50/54-584

FV 47 mm

518280 700 x 32/35 C

32/37-622/635

AV 40 mm

518281 700 x 32/35 C

32/37-622/635

FV 47 mm

518283 700 x 38/45 C

40/47-622/635

AV 40 mm

518284 700 x 38/45 C

40/47-622/635

FV 47 mm

518291 28/29 x 1.90 - 2.10

50/54-622

FV 47 mm

11,95 €





KENDA

DESIGNED FOR YOUR JOURNEY

MTB

MTB

KENDA

528232 REIFEN ›HAVOK PRO‹ K-1184A

75,90 €



PLUS

- **650 B x 2.80 | 27,5 x 2,80**
- ETRTO: 71-584
- 120 TPI
- Kevlar faltbar
- EMC (Electric-Mountainbike Casing)
- E-Bike zertifiziert bis 50 km/h (ECE-R75)
- DTC
- SCT
- Tubeless Ready
- nur 898 g
- TCC: 2.275 mm
- mit Kenda Eurolochkarte

TIRE ›HAVOK PRO‹ K-1184A

- **650 B x 2.80 | 27,5 x 2.80**
- ETRTO: 71-584
- 120 TPI
- Kevlar folded
- EMC (Electric-Mountainbike Casing)
- e-bike certified up to 50 km/h (ECE-R75)
- DTC
- SCT
- Tubeless Ready
- only 898 g
- TCC: 2,275 mm
- with Kenda eurohole card



KENDA

MARCO AURELIO FONTANA



REIFEN ›HELLKAT PRO‹ K-1201E

- 60 TPI
- Kevlar faltbar
- EMC
- Dual Tread Gummimischung (für Speed (Mitte) und Grip (außen))
- Tubeless Ready
- E-Bike zertifiziert bis 50 km/h (ECE-R75)
- mit Kenda Eurolochkarte

TIRE ›HELLKAT PRO‹ K-1201E

- 60 TPI
- Kevlar folded
- EMC
- Dual Tread rubber compound (for speed (center) and grip (shoulder))
- Tubeless Ready
- e-bike certified up to 50 km/h (ECE-R75)
- with Kenda eurohole card

DUAL TREAD



- 528235**
- **29 x 2,60**
 - ETRTO: 66-622
 - nur 1.120 g
 - TCC: 2.384 mm

- **29 x 2.60**
- ETRTO: 66-622
- only 1,120 g
- TCC: 2.384 mm

- 528234**
- **650 B x 2,60 | 27,5 x 2,60**
 - ETRTO: 66-584
 - nur 1.053 g
 - TCC: 2.271 mm

- **650 B x 2.60 | 27,5 x 2.60**
- ETRTO: 66-584
- only 1,053 g
- TCC: 2.271 mm

KENDA

BEST ENDURO E-BIKE 50 FOLDING

528236 REIFEN ›NEVEGAL² PRO‹ K-1211E

60,90 €



- **29 x 2,40**
- ETRTO: 60-622
- 60 TPI
- Kevlar faltbar
- EMC
- Dual Tread
- Tubeless Ready
- E-Bike zertifiziert bis 50 km/h (ECE-R75)
- nur 948 g
- TCC: 2.340 mm
- 50 % geringerer Rollwiderstand als standard Nevegal
- mit Kenda Eurolochkarte

TIRE ›NEVEGAL² PRO‹ K-1211E

- **29 x 2.40**
- ETRTO: 60-622
- 60 TPI
- Kevlar folded
- EMC
- Dual Tread
- Tubeless Ready
- e-bike certified up to 50 km/h (ECE-R75)
- only 948 g
- TCC: 2,340 mm
- 50 % less rolling resistance than standard Nevegal
- with Kenda eurohole card

DUAL TREAD





REIFEN ›KARMA² PRO‹ K-1237

SINGLE TREAD

- 120 TPI
- Kevlar faltbar
- Single Tread Compound
- auf Kenda Eurolochkarte

- **29 x 2,20**
ETRTO: 56-622
- TCC: 2.334 mm



520992 TR (Tubeless Race)



520993 SCT (Sidewall Casing Technology)

- **29 x 2,40**
ETRTO: 61-622
- TCC: 2.359 mm



520994 TR (Tubeless Race)



520995 SCT (Sidewall Casing Technology)



520979 • **27,5 x 2,40**
ETRTO: 61-584
59,90 € • SCT (Sidewall Casing Technology)
• TCC: 2.237 mm

TIRE ›KARMA² PRO‹ K-1237

- 120 TPI
- Kevlar folded
- Single Tread Compound
- on Kenda eurohole card

- **29 x 2.20**
ETRTO: 56-622
- TCC: 2,334 mm

TR (Tubeless Race)

SCT (Sidewall Casing Technology)

- **29 x 2.40**
ETRTO: 61-622
- TCC: 2,359 mm

TR (Tubeless Race)

SCT (Sidewall Casing Technology)

- **27.5 x 2.40**
ETRTO: 61-584
- SCT (Sidewall Casing Technology)
- TCC: 2,237 mm



REIFEN ›RUSH PRO‹ K-1245

DUAL TREAD

- 120 TPI
- Kevlar faltbar
- Dual Layer Compound
- auf Kenda Eurolochkarte

- **29 x 2,20**
ETRTO: 56-622
- TCC: 2.344 mm



520997 TR (Tubeless Race)



520999 SCT (Sidewall Casing Technology)

- **29 x 2,40**
ETRTO: 61-622
- TCC: 2.353 mm



520996 TR (Tubeless Race)



520998 SCT (Sidewall Casing Technology)

59,90 €

TIRE ›RUSH PRO‹ K-1245

- 120 TPI
- Kevlar folded
- Dual Layer Compound
- on Kenda eurohole card

- **29 x 2.20**
ETRTO: 56-622
- TCC: 2,344 mm

TR (Tubeless Race)

SCT (Sidewall Casing Technology)

- **29 x 2.40**
ETRTO: 61-622
- TCC: 2,353 mm

TR (Tubeless Race)

SCT (Sidewall Casing Technology)

TREKKING/CITY

TREKKING/CITY

KENDA



REIFEN ›KHAN‹ K-935

- **700 x 35 C**
ETRTO: 37-622
- Reflex
- TCC: 2.199 mm

527774

34,90 €



- 60 TPI
- K-Shield Plus
- E-Bike zertifiziert bis 50 km/h (ECE-R75)
- mit Kenda Banderole

520535

17,90 €

- K-Shield
- E-Bike geeignet
- mit Kenda Karte

529389

33,90 €



- **700 x 38 C**
ETRTO: 40-622
- 60 TPI
- K-Shield Plus
- E-Bike geeignet
- Reflex
- TCC: 2.199 mm
- mit Kenda Banderole

529087

19,90 €

- **700 x 40 C**
ETRTO: 42-622
- K-Shield
- E-Bike geeignet
- Reflex
- TCC: 2.209 mm
- mit Kenda Karte

- **700 x 45 C | 28 x 1,75**
ETRTO: 47-622
- E-Bike geeignet
- Reflex
- TCC: 2.249 mm

529654

34,90 €



- 60 TPI
- K-Shield Plus
- mit Kenda Banderole

529015

21,90 €

- K-Shield
- mit Kenda Karte

REIFEN ›KHAN‹ K-935

- **700 x 35 C**
ETRTO: 37-622
- reflex
- TCC: 2.199 mm

• 60 TPI

- K-Shield Plus
- e-bike certified up to 50 km/h (ECE-R75)
- with Kenda tag

• K-Shield

- e-bike approved
- with Kenda tag

• **700 x 38 C**
ETRTO: 40-622

- 60 TPI
- K-Shield Plus
- e-bike approved
- reflex
- TCC: 2.199 mm
- with Kenda tag

• **700 x 40 C**
ETRTO: 42-622

- K-Shield
- e-bike approved
- reflex
- TCC: 2.209 mm
- with Kenda tag

• **700 x 45 C | 28 x 1.75**
ETRTO: 47-622

- e-bike approved
- reflex
- TCC: 2.249 mm

• 60 TPI

- K-Shield Plus
- with Kenda tag

• K-Shield

- with Kenda tag



- **26 x 1,75**
ETRTO: 47-559
- E-Bike geeignet
- TCC: 2,023 mm



- 529364** • 60 TPI
• K-Shield Plus
• Reflex
• mit Kenda Banderole
- 35,90 €



- 529093** • K-Shield
• Reflex
• mit Kenda Karte
- 19,90 €



- 529095** • K-Shield
• mit Kenda Karte
- 15,90 €

- **26 x 1.95**
ETRTO: 50-559
- K-Shield
- E-Bike geeignet
- TCC: 2,061 mm
- mit Kenda Karte



- 529091** mit Reflex
- 19,90 €

- 529044** ohne Reflex
- 16,90 €

- **26 x 1.75**
ETRTO: 47-559
- e-bike approved
- TCC: 2,023 mm

- 60 TPI
- K-Shield Plus
- reflex
- with Kenda tag

- K-Shield
- reflex
- with Kenda tag

- K-Shield
- with Kenda tag

- **26 x 1.95**
ETRTO: 50-559
- K-Shield
- e-bike approved
- TCC: 2,061 mm
- with Kenda tag

with reflex

without reflex



REIFEN ›KHAN II‹ K-1172

- **700 x 35 C**
ETRTO: 35-622
- E-Bike geeignet
- Reflex



- 529259** • 60 TPI
• K-Shield Plus
• TCC: 2,193 mm
• mit Kenda Banderole
- 29,90 €



- 529006** • K-Shield
• TCC: 2,190 mm
• mit Kenda Karte
- 16,90 €

- **700 x 40 C**
ETRTO: 42-622
- E-Bike geeignet
- Reflex



- 529258** • 60 TPI
• K-Shield Plus
• TCC: 2,218 mm
• mit Kenda Banderole
- 33,90 €



- 529090** • K-Shield
• TCC: 2,231 mm
• mit Kenda Karte
- 19,90 €

REIFEN ›KHAN II‹ K-1172

- **700 x 35 C**
ETRTO: 35-622
- e-bike approved
- reflex

- 60 TPI
- K-Shield Plus
- TCC: 2,193 mm
- with Kenda tag

- K-Shield
- TCC: 2,190 mm
- with Kenda tag

- **700 x 40 C**
ETRTO: 42-622
- e-bike approved
- reflex

- 60 TPI
- K-Shield Plus
- TCC: 2,218 mm
- with Kenda tag

- K-Shield
- TCC: 2,231 mm
- with Kenda tag

KENDA

- **700 x 45 C | 28 x 1,75**
ETRTO: 45-622
- E-Bike geeignet
- Reflex
- TCC: 2.253 mm

529257 • 60 TPI
33,90 €
★
• K-Shield Plus
• mit Kenda Banderole

529012 • K-Shield
21,90 €
• mit Kenda Karte

529011 • **700 x 50 C**
28,90 €
★
ETRTO: 50-622
• 30 TPI
• K-Shield
• E-Bike geeignet
• Reflex
• nur 1.092 g
• TCC: 2.297 mm
• mit Kenda Karte

520903 • **650 B x 2,10 | 27,5 x 2,10**
29,90 €
★
ETRTO: 53-584
• 30 TPI
• K-Shield
• E-Bike geeignet
• Reflex
• nur 1.038 g
• TCC: 2.177 mm
• mit Kenda Karte

529007 • **26 x 1,95**
18,90 €
ETRTO: 50-559
• K-Shield
• E-Bike geeignet
• TCC: 2.095 mm
• mit Kenda Karte

- **700 x 45 C | 28 x 1.75**
ETRTO: 45-622
- e-bike approved
- reflex
- TCC: 2,253 mm

• 60 TPI
• K-Shield Plus
• with Kenda tag

• K-Shield
• with Kenda tag

• **700 x 50 C**
ETRTO: 50-622
• 30 TPI
• K-Shield
• e-bike approved
• reflex
• only 1,092 g
• TCC: 2,297 mm
• with Kenda tag

• **650 B x 2.10 | 27.5 x 2.10**
ETRTO: 53-584
• 30 TPI
• K-Shield
• e-bike approved
• reflex
• only 1,038 g
• TCC: 2,177 mm
• with Kenda tag

• **26 x 1.95**
ETRTO: 50-559
• K-Shield
• e-bike approved
• TCC: 2,095 mm
• with Kenda tag

KS+Q

E-25

KSQ

E-25

FAT KHAN

KSQ

E-25

FAT KHAN

KSQ

E-25

KSQ

E-25

KENDA

529018 REIFEN ›EUROTREK‹ K-197

16,90 €
★
• **700 x 38 C**
ETRTO: 40-622
• 30 TPI
• K-Shield
• E-Bike geeignet
• TCC: 2.202 mm
• mit Kenda Karte



REIFEN ›EUROTREK‹ K-197

• **700 x 38 C**
ETRTO: 40-622
• 30 TPI
• K-Shield
• e-bike approved
• TCC: 2,202 mm
• with Kenda tag

KSQ

E-25



KENDA

527988 REIFEN ›KWICK JOURNEY‹ K-1129

31,90 €
★★
• **700 x 40 C**
ETRTO: 40-622
• 60 TPI
• K-Shield
• E-Bike zertifiziert bis 50 km/h (ECE-R75)
• Reflex
• TCC: 2.227 mm
• mit Kenda Banderole

TIRE ›KWICK JOURNEY‹ K-1129

• **700 x 40 C**
ETRTO: 40-622
• 60 TPI
• K-Shield
• e-bike certified up to 50 km/h (ECE-R75)
• reflex
• TCC: 2,227 mm
• with Kenda tag

KSQ

E-50





Rollin' it right

Reifen - Schläuche - kein Schickimicki. Darum geht es bei KUJO. KUJO bietet top Funktion und sorgenfreies Fahren zu einem unschlagbaren Preis.

Egal ob MTB, Trekking, Rennrad oder BMX - wir haben immer den richtigen Reifen.

Dank unserer langjährigen Erfahrung in Entwicklung und Vertrieb von Fahrradreifen, sind alle Produkte genau an die Bedürfnisse des Marktes angepasst.

KUJO Reifen zeichnen sich durch Performance, Qualität und große Zuverlässigkeit, zu einem attraktiven Preis aus.

Tires - tubes - no chichi. That's what KUJO is all about. KUJO gives you maximum function at an unbeatable price.

No matter if MTB, trekking, road racing or BMX - we have always the right tire. Thanks to our longstanding experience in R&D and distribution of bicycle tires, all products are adjusted to the needs of the market.

KUJO tires stand out for their performance, quality and great reliability, at an attractive price.



REIFEN ›MR. ROBSEN‹ KU-1005

29 x 2,40
ETRTO: 60-622

60 TPI

558195 Kevlar faltbar, auf Kujo Eurolochkarte
39,90 €

558194 Montageverpackung
34,90 €

TIRE ›MR. ROBSEN‹ KU-1005

29 x 2.40
ETRTO: 60-622

60 TPI

Kevlar folded, on Kujo eurohole card

OEM



558052 REIFEN ›ONE 0 ONE T‹ KU-2003

18,90 €



- **700 x 45 C**
ETRTO: 47-622
- mit Reflexstreifen und Pannenschutz
- Montageverpackung

TIRE ›ONE 0 ONE T‹ KU-2003

• **700 x 45 C**
ETRTO: 47-622

- with reflective stripes and puncture protection
- OEM



REIFEN › ONE 0 ONE A‹ KU-2005

Montageverpackung

558143 • **700 x 35 C**
 ETRTO: 37-622
 • mit Reflexstreifen und Pannenschutz
 16,90 €

558139 • **700 x 38 C**
 ETRTO: 40-622
 • mit Reflexstreifen und Pannenschutz
 18,90 €

558145 • **700 x 40 C**
 ETRTO: 42-622
 • mit Reflexstreifen und Pannenschutz
 18,90 €

558140 • **700 x 45 C**
 ETRTO: 47-622
 • mit Reflexstreifen und Pannenschutz
 18,90 €

• **700 x 55 C**
 ETRTO: 55-622

558162 **60 TPI** Karkasse, mit **Reflexstreifen** und Pannenschutzeinlage aus Nylongewebe unter der Lauffläche, 37 % leichter als Art. 558161
 44,90 €

558161 22 TPI, mit **Reflexstreifen** und 3 mm **Pannenschutz**-Einlage unter der Lauffläche
 34,90 €

Auf Anfrage auch mit anderen Spezifikationen (30 / 60 TPI, faltbar, Tanwall, unterschiedliche Pannenschutz-Level) erhältlich.

558138 • **26 x 1,75**
 ETRTO: 47-559
 • mit Reflexstreifen und Pannenschutz
 16,90 €

558141 • **26 x 1,95**
 ETRTO: 50-559
 • mit Reflexstreifen und Pannenschutz
 18,90 €

TIRE › ONE 0 ONE A‹ KU-2005

OEM

• **700 x 35 C**
 ETRTO: 37-622
 • with reflective stripes and puncture protection

• **700 x 38 C**
 ETRTO: 40-622
 • with reflective stripes and puncture protection

• **700 x 40 C**
 ETRTO: 42-622
 • with reflective stripes and puncture protection

• **700 x 45 C**
 ETRTO: 47-622
 • with reflective stripes and puncture protection

• **700 x 55 C**
 ETRTO: 55-622

60 TPI carcass, with **reflective** stripes and puncture protection layer made of nylon fabric under the tread, 37 % lighter than art. 558161

22 TPI, with **reflective** stripes and 3 mm **puncture protection** insert under the tread

Also available with other specifications (30 / 60 TPI, foldable, tanwall, various puncture protection levels) on request.

• **26 x 1.75**
 ETRTO: 47-559
 • with reflective stripes and puncture protection

• **26 x 1.95**
 ETRTO: 50-559
 • with reflective stripes and puncture protection





REIFEN ›ONE O ONE‹ KU-2001

- mit Reflexstreifen und Pannenschutz
- Montageverpackung

558141 26 x 1,95
18,90 € ETRTO: 50-559

558044 700 x 35 C
16,90 € ETRTO: 37-622

558046 700 x 38 C
17,90 € ETRTO: 40-622

558048 700 x 40 C
17,90 € ETRTO: 42-622

558042 26 x 1,75
16,90 € ETRTO: 47-559

REIFEN ›ONE O ONE‹ KU-2001

- with reflective stripes and puncture protection
- OEM

26 x 1.95
ETRTO: 50-559

700 x 35 C
ETRTO: 37-622

700 x 38 C
ETRTO: 40-622

700 x 40 C
ETRTO: 42-622

26 x 1.75
ETRTO: 47-559



612030 E-BIKE MOTOR-SCHUTZHÜLLE ›E-PROTECT CENTER‹

29,90 €

- Universalgröße, ideal geeignet für **E-Bike-Motoren** von Shimano, Bosch, Brose, ...
- Größe flexibel anpassbar
- aus Neopren
- **schont den Motor** durch Isolierung
- **schützt** vor Kälte, Witterung und Schmutz
- **verhindert** Kratzer, Steinschlag und Stoßschäden
- in M-Wave Eurolochbox

E-BIKE MOTOR PROTECTION COVER ›E-PROTECT CENTER‹

- universal size, ideally suitable for **e-bike motors** of Shimano, Bosch, Brose, ...
- size flexibly adaptable
- made of neoprene
- **protects the motor** through isolation
- **protects** from coldness, weather condition and dirt
- **prevents** scratches, stone chipping and shock damages
- in M-Wave eurohole box



122538 E-BIKE AKKUTASCHE ›ROUGH RIDE B‹

37,90 €

- universeller, gepolsterter **Transport-schutz** für Unterrohr- und Gepäck-trägerakkus
- **100% wasserdicht**
- Rollverschluss ermöglicht **variable Größeneinstellung**
- hohe Reißfestigkeit durch verstärktes Ripstop-Gewebe
- **universelle** und **sichere** Befestigung durch breite Klettverschlüsse am **Rahmenrohr, Gepäckträger, ...**
- mit non-slip Einlagen und **Reflex**logo
- Größe: ca. 55 x 8,5 x 13 cm (L x B x H)
- Volumen ca. 7 L

E-BIKE BATTERY BAG ›ROUGH RIDE B‹

- universal, padded **transport protec-tion** for down tube and carrier batteries
- **100% waterproof**
- **expandable** via roll cover
- high tear resistance through reinforced ripstop textile
- **universal** and **secure** mounting to the **frame tube, carrier, ...** with wide hook and loop fasteners
- with non-slip inlays and **reflex** logo
- size: approx. 55 x 8.5 x 13 cm (L x W x H)
- volume approx. 7 litres





612010 E-BIKE AKKU-SCHUTZHÜLLE ›E-PROTECT‹

14,90 €

- **universell passend** für Bosch und Shimano Unterrohrakkus (kein original Bosch oder Shimano Ersatzteil)
- **verlängerte Akkulaufzeit** durch Isolierung
- aus Neopren
- **Schutz** vor Kälte und Witterung
- Schutz vor Kratzern, Steinschlag und Stoßschäden
- in M-Wave Eurolochbox

E-BIKE BATTERY PROTECTION ›E-PROTECT‹

- **universal suitable** for Bosch and Shimano down tube batteries (no original Bosch or Shimano spare part)
- isolation provides **extended battery capacity**
- made of neoprene
- **protection** from coldness and weather condition
- protection from scratches, stone chipping and shock damages
- in M-Wave eurohole box



612021 E-BIKE AKKU-SCHUTZHÜLLE ›E-PROTECT WRAP‹

16,90 €

- **Universalgröße** für in den Rahmen integrierte E-Bikes Akkus
- **verlängerte Akkulaufzeit** durch Isolierung
- **Schutz** vor Kälte und Witterung, Kratzern, Steinschlag und Stoßschäden
- aus Neopren
- in M-Wave Eurolochbox

E-BIKE BATTERY PROTECTION COVER ›E-PROTECT WRAP‹

- **universal size** for in the frame integrated e-bike batteries
- isolation provides **extended battery capacity**
- **protection** from coldness and weather condition, scratches, stone chipping and shock damages
- made of neoprene
- in M-Wave eurohole box



612020 E-BIKE AKKU-SCHUTZHÜLLE ›E-PROTECT CARRIER‹

21,90 €

- Universalgröße, ideal geeignet für **Gepäckträgerakkus** von Bosch (und Shimano)
- **verlängerte Akkulaufzeit** durch Isolierung
- **Schutz** vor Kälte und Witterung
- Schutz vor Kratzern, Steinschlag und Stoßschäden
- aus Neopren
- **mit Öffnung zum Laden** des Akkus im Gepäckträger (bei Bosch)
- in M-Wave Eurolochbox

E-BIKE BATTERY PROTECTION COVER ›E-PROTECT CARRIER‹

- universal size, ideally suitable for **carrier batteries** from Bosch (and Shimano)
- isolation provides **extended battery capacity**
- **protection** from coldness and weather condition
- protection from scratches, stone chipping and shock damages
- made of neoprene
- **with opening to charge** the battery inside the carrier (Bosch battery)
- in M-Wave eurohole box



612022 E-BIKE AKKU KONTAKTSCHUTZ ›E-PROTECT CONNECT‹

9,90 €

- **Universalgröße** zur **Abdeckung der Anschlusskontakte** am Rahmen bei entnommenen E-Bike Akkus
- Schutz vor Schmutz, Wasser und Beschädigung
- aus Neopren
- auf M-Wave Eurolochkarte

E-BIKE BATTERY CONNECTOR COVER ›E-PROTECT CONNECT‹

- **universal size** to cover the **connection contacts** of the frame with removed e-bike batteries
- protection from dirt, water and damages
- made of neoprene
- on M-Wave eurohole card





612040 COCKPIT-/LENKER-ABDECKUNG

- 12,90 €
- schützt **E-Bike Displays**, Schalt- und Bremshebel, Computer, ... vor Staub, Schmutz, Regen, ...
 - wasserabweisend
 - universell passend für (fast) alle Lenkerformen
 - mit Gummizug und 4 Klettverschlüssen
 - auf M-Wave Eurolochkarte

COCKPIT/HANDLEBAR COVER

- protects **e-bike displays**, shift and brake levers, computer, ... against dust, dirt, rain, ...
- water resistant
- universally suitable for (almost) all handlebar shapes
- with rubber band and 4 hook and loop fasteners
- on M-Wave eurohole card



612027 E-BIKE REMOTE UND DISPLAY SCHUTZ ›E-PROTECT‹

- 8,90 €
- aus wasserabweisendem **Neopren**
 - **universell passend** für (fast) alle **Remote-** und **Mitteldisplays** durch extra langen Klett- und zusätzlichen Kordelverschluss
 - optimaler Schutz für Displays, Lenkerfernbedienungen, Anschlusskontakte, ...
 - auf M-Wave Eurolochkarte

E-BIKE REMOTE AND DISPLAY PROTECTION ›E-PROTECT‹

- water resistant **neoprene** material
- **universally suitable** for (almost) all **remote** and **center displays** due to extra long hook and loop fastener and cord strap
- perfect protection for displays, remote lever, connection contacts, ...
- on M-Wave eurohole card

ALLES IM (RÜCK-) BLICK

M-WAVE SPY SPACE – FAHRRADSPIEGEL

- 3-dimensional verstellbar
- entspiegelt, blendfrei und schlagfest
- für die Montage rechts und links
- besonders für E-Bikes geeignet

M-WAVE SPY SPACE – BICYCLE MIRROR

- 3-dimensionally adjustable
- antireflective, glare-free and blast-resistant
- for mounting right and left
- especially suitable for e-bikes



anLen

100 KG
✓

E-SCOOTER ›SL‹

- kraftvoller **350 W Motor** (bürstenlos) bis **25 km/h**
- mit 8,5" **Luftbereifung** für erstklassigen Fahrkomfort
- **Scheibenbremse hinten** / elektrische Bremse vorne
- zusätzliche Pedalbremse hinten
- leichter und stabiler Rahmen aus Edelstahl
- nur **12 kg** Gesamtgewicht
- in Sekundenschnelle zusammengeklappt
- mit **LED-Beleuchtung** vorne und hinten
- **Panasonic Lithium-Ionen Akku** (230 Wh/6,4 Ah) mit bis zu **25 km Reichweite** (in Abhängigkeit von Fahrergewicht, Wegbeschaffenheit etc.)
- **leicht entnehmbare Akku in der Lenksäule**, wassergeschützt untergebracht (IP54)
- Akku kann sowohl im E-Scooter als auch außerhalb geladen werden
- Ladezeit nur 2-3 Stunden
- mit Seitenständer
- bis **100 kg Fahrergewicht**
- inkl. Ladegerät mit **EU-** und **UK-**Stecker
- im Einzelkarton

659885 schwarz

659886 silber

699,00 €

Verkauf und Nutzung im Geltungsbereich der StVZO (Deutschland) unzulässig.

ERSATZTEILE FÜR E-SCOOTER ›SL‹

659884 Akku,
299,00 € 216 Wh/6,4 Ah

659851 Ladegerät
29,90 €

659857 Akku-Tasche
13,90 €

659852 Bremsbeläge
7,99 €

659856 Bremsarmatur
14,90 €

659855 Motor
99,90 €

659873 Ersatzreifen
9,90 €

659850 Controller
49,90 €

659853 Schutzblech vorne
4,99 €

659854 Schutzblech hinten, inkl. Bremsbelag
13,90 €

E-SCOOTER ›SL‹

- powerful **350 W engine** (brushless) up to **25 km/h**
- with 8.5" **air tires** for first class riding comfort
- **rear disc brake** / electric brake at the front
- additional rear pedal brake
- light and strong frame made of stainless steel
- only **12 kg** total weight
- foldable in seconds
- with front and rear **LED lights**
- **Panasonic Li-Ion rechargeable battery** (230 Wh/6.4 Ah) with max. **25 km range** (depending on the rider weight, trail conditions etc.)
- **easily removable battery in the steering column**, water-protected housed (IP54)
- battery can be charged in the e-scooter or separately
- charging time only 2-3 hours
- with side stand
- up to **100 kg riders weight**
- incl. charger with **EU** and **UK** plugin box

black

silver

REPLACEMENT PARTS FOR E-SCOOTER ›SL‹

rechargeable battery,
216 Wh/6.4 Ah

charger

battery bag

brake pads

brake instruments

motor

replacement tire

controller

front mudguard

rear mudguard, incl. brake pad





659905 E-SCOOTER ›E9X‹

529,00 €

100 KG



- kraftvoller **250 W Motor** (bürstenlos) bis **20 km/h**
- mit 8,5" **Luftbereifung** für erstklassigen Fahrkomfort
- **Scheibenbremse hinten** / elektrische Bremse vorne
- leichter, stabiler Aluminiumrahmen
- nur **12,5 kg** Gesamtgewicht
- in sekundschnelle zusammengeklappt
- mit **LED-Beleuchtung** vorne und hinten
- **Lithium-Ionen Akku** (216 Wh/6 Ah) mit bis zu **18 km Reichweite**
- mit Seitenständer
- inkl. Glocke
- mit Nummernschild-Halter
- bis **100 kg Fahrergewicht**
- inkl. Ladegerät mit **EU-** und **UK-Stecker**
- im Einzelkarton

E-SCOOTER ›E9X‹

- powerful **250 W engine** (brushless) up to **20 km/h**
- with 8.5" **air tires** for first class riding comfort
- **rear disc brake** / electric brake at the front
- light, strong aluminium frame
- only **12.5 kg** total weight
- foldable in seconds
- with front and rear **LED lights**
- **Li-Ion rechargeable battery** (216 Wh/6 Ah) with max. **18 km range**
- with side stand
- incl. bell
- with number plate bracket
- up to **100 kg riders weight**
- incl. charger with **EU** and **UK** plug
- in box

Verkauf und Nutzung im Geltungsbereich der StVZO (Deutschland) unzulässig.

ERSATZTEILE FÜR E-SCOOTER ›E9X‹

REPLACEMENT PARTS FOR E-SCOOTER ›E9X‹



659860 Akku, 169,90 €
216 Wh/6 Ah

rechargeable battery, 216 Wh/6 Ah

659861 Akku, 191,90 €
270 Wh/7,5 Ah

rechargeable battery, 270 Wh/7.5 Ah

659862 Ständer, 7,90 €

stand

659863 Bremsscheibe, 9,90 €

brake disc

659865 Bremsarmatur (Bremsgriff, Klingel), 14,90 €

brake instruments (brake lever, bell)

659864 Schlauch, 5,90 €

tube

659873 Ersatzreifen, 9,90 €

replacement tire

659869 Vorderrad mit Motor, 109,90 €

frontwheel with motor

659866 Gasgriff, 12,90 €

throttle

659872 Griffe, 9,90 €/pair

grips

659868 Display Platine, 29,90 €

display platine

659871 Fahrzeugbodenplatte, 7,90 €

scooter board

659867 Frontlicht, 6,90 €

front light

659870 Rücklichtglas, 0,99 €

rear light glass

659874 Reflektoraufkleber, 1,49 €

reflector sticker





122888 SCOOTER-/LENKERTASCHE
›SUBURBAN MESSENGER
COMPACT‹

21,90 €

- **100% wasserdicht** und staubdicht
- mit **verschweißten Nähten**
- zusätzliche Außentasche
- sehr stabil und strapazierfähig trotz geringem Gewicht
- mit gepolstertem, verstellbarem Schultergurt
- mit **Einschubtasche** am Schultergurt für Smartphones, ...
- sichere Befestigung durch vier Klettverschlüsse an Fahrrädern, Rollern, ...
- mit **Reflexaufdruck**
- Größe ca. 23 x 10,5 x 33 cm (L x B x H)
- Volumen max. 8 Liter

SCOOTER/HANDLEBAR BAG
›SUBURBAN MESSENGER
COMPACT‹

- **100% waterproof** and dustproof
- with **heat-sealed joints**
- additional outer pocket
- very stable and durable despite low weight
- with padded, adjustable shoulderstrap
- with **slide-in pocket** at the shoulderstrap for smartphones, ...
- secure mounting with four hook and loop fasteners to bicycles, scooters, ...
- with **reflective print**
- size approx. 23 x 10.5 x 33 cm (L x W x H)
- volume max. 8 litres



122580 HALTER FÜR MOBILE
ENDGERÄTE
›BIKE MOUNT FLEX‹

11,90 €



- **universelle 360° drehbare** Halterung
- universell passend für ca. **3,5" - 6,5" Displaygröße**
- aus **elastischem, rutschhemmendem Silikon**
- schnelle, werkzeuglose Montage am Lenker, Vorbau, ... durch Silikonhalter
- in M-Wave Eurolochbox

BRACKET FOR MOBILE DEVICES
›BIKE MOUNT FLEX‹

- **universal 360° turnable** bracket
- universally suitable for approx. **3.5" - 6.5" display size**
- made of **elastic, non-slip silicone**
- quick, toolless mounting to the handlebar, handle stem, ... by silicone bracket
- in M-Wave eurohole box



122739 SCHULTERGURT FÜR
E-SCOOTER / FALTRÄDER

7,90 €

- z. B. für Art. 659905/659885/659886, ...
- Breite: 25 mm
- im Polybeutel mit Einleger

SHOULDER STRAP FOR
E-SCOOTER / FOLDING BIKES

- e. g. for art. 659905/659885/659886, ...
- width: 25 mm
- in PE bag with sheet



KENDA

511808 SCHLAUCH FÜR E-SCOOTER

5,90 €

- **8 1/2 x 2,0** (E-Scooter ✓)
- Ventil: **AV 45°/70° abgewinkelt**

TUBE FOR E-SCOOTER

- **8 1/2 x 2.0** (e-scooter ✓)
- valve: **AV 45°/70° bent**



SRAM®



Sram und RockShox – das sind die führenden internationalen Marken für Antriebe, Schaltwerke, Federgabeln und Dämpfer im MTB, Road und Gravel Bereich. Vielseitige Lösungen bedienen auf höchstem technischen Niveau die gestellten Anforderungen des jeweiligen Fahrrad-Konzepts. Als OEM können Sie ab sofort **das gesamte Teilesortiment der Marken Sram und RockShox** über Messingschlager beziehen.

Sram and RockShox - these are the leading international brands for drives, derailleurs, suspension forks and suspensions in the MTB, road and gravel sector. Versatile solutions meet the requirements of the respective bicycle concept at the highest technical level. As an OEM, you can now obtain **the entire range of parts from the brands Sram and RockShox** via Messingschlager.

In der Entwicklung unseres brandneuen Allmountain E-MTB Fully aus Carbon wurde die Fahrwerksabstimmung bereits in enger Zusammenarbeit mit den Ingenieuren aus Schweinfurt durchgeführt. Diese Teile finden Sie exemplarisch auf den folgenden beiden Seiten aufgeführt. Sprechen Sie uns auf weitere gewünschte Teile an – wir helfen Ihnen gern bei der Auswahl!

During the development of our brand new allmountain E-MTB fully made of carbon, the chassis tuning was already carried out in close cooperation with the engineers from Schweinfurt. These parts can be found as examples on the following two pages. Feel free to contact us regarding other desired parts - we will gladly help you choose!



390054 FEDERGABEL
›ZEB SELECT CHARGER RC 29"‹



- Federweg: 170 mm
- Federsystem: DebonAir+ Luftfederung
- Schaft-Ø (Vorbauklemmung): 28,6 mm / 1 1/8"
- Schaft: 1 1/8" - 1,5" tapered
- Vorlauf: 44 mm
- Standrohr-Ø: 38 mm
- Einbaumaß: Boost Standard, 110 mm
- Achssystem: Steckachse Maxle
- Bremsaufnahme: Disc
- Bremsscheiben-Ø min./max: 200/220 mm
- Reifengröße (max.): 29 x 3,2"
- Einbauhöhe: 586 mm

SUSPENSION FORK
›ZEB SELECT CHARGER RC 29"‹

- travel: 170 mm
- suspension system: DebonAir+ air suspension
- steerer Ø (stem): 28.6 mm / 1 1/8"
- steerer: 1 1/8" - 1.5" tapered
- fork offset: 44 mm
- stanchion Ø: 38 mm
- OLD: boost standard, 110 mm
- axle type: thru axle Maxle
- brake mount: disc
- min./max. Ø brake disc: 200/220 mm
- (max.) tire width: 29 x 3.2"
- installation height: 586 mm



390059 FEDERGABEL
›ZEB SELECT+ CHARGER 3 RC2 29"‹



- Federweg: 170 mm
- Federsystem: DebonAir+ Luftfederung
- Schaft-Ø (Vorbauklemmung): 28,6 mm / 1 1/8"
- Schaft: 1 1/8" - 1,5" tapered
- Vorlauf: 51 mm
- Standrohr-Ø: 38 mm
- Einbaumaß: Boost Standard, 110 mm
- Achssystem: Steckachse Maxle
- Bremsaufnahme: Disc
- Bremsscheiben-Ø min./max: 200/220 mm
- Reifengröße (max.): 29 x 3,2"
- Einbauhöhe: 586 mm

SUSPENSION FORK
›ZEB SELECT+ CHARGER 3 RC2 29"‹

- travel: 170 mm
- suspension system: DebonAir+ air suspension
- steerer Ø (stem): 28.6 mm / 1 1/8"
- steerer: 1 1/8" - 1.5" tapered
- fork offset: 51 mm
- stanchion Ø: 38 mm
- OLD: boost standard, 110 mm
- axle type: thru axle Maxle
- brake mount: disc
- min./max. Ø brake disc: 200/220 mm
- (max.) tire width: 29 x 3.2"
- installation height: 586 mm





391504 FEDERGABEL ›PIKE SELECT CHARGER RC 29"‹



- Federweg: 140 mm
- Federsystem: DebonAir+ Luftfederung
- Schaft-Ø (Vorbauklemmung): 28,6 mm / 1 1/8"
- Schaft: 1 1/8" - 1,5" tapered
- Vorlauf: 44 mm
- Standrohr-Ø: 35 mm
- Einbaumaß: Boost Standard, 110 mm
- Achssystem: Steckachse Maxle
- Bremsaufnahme: Disc
- Bremsscheiben-Ø min./max: 180/220 mm
- Reifengröße (max.): 29 x 3,2"
- Einbauhöhe: 551 mm

SUSPENSION FORK ›PIKE SELECT CHARGER RC 29"‹

- travel: 140 mm
- suspension system: DebonAir+ air suspension
- steerer Ø (stem): 28.6 mm / 1 1/8"
- steerer: 1 1/8" - 1.5" tapered
- fork offset: 44 mm
- stanchion Ø: 35 mm
- OLD: boost standard, 110 mm
- axle type: thru-axle Maxle
- brake mount: disc
- min./max. Ø brake disc: 180/220 mm
- (max.) tire width: 29 x 3.2"
- installation height: 551 mm



390020 FEDERGABEL ›35 SILVER TK 29"‹



- Federweg: 140 mm
- Federsystem: Solo Air Luftfederung, mit Turnkey Lockout
- Schaft-Ø (Vorbauklemmung): 28,6 mm / 1 1/8"
- Schaft: 1 1/8" - 1,5" tapered
- Vorlauf: 44 mm
- Standrohr-Ø: 35 mm
- Einbaumaß: Boost Standard, 110 mm
- Achssystem: Steckachse Maxle
- Bremsaufnahme: Disc Post Mount
- Bremsscheiben-Ø min./max: 180/220 mm
- Reifengröße (max.): 27,5 x 3,2"
- Einbauhöhe: 552 mm
- Model: FS-35S-TK-A1

SUSPENSION FORK ›35 SILVER TK 29"‹

- travel: 140 mm
- suspension system: Solo Air air suspension, with Turnkey lockout
- steerer Ø (stem): 28.6 mm / 1 1/8"
- steerer: 1 1/8" - 1.5" tapered
- fork offset: 44 mm
- stanchion Ø: 35 mm
- OLD: boost standard, 110 mm
- axle type: thru axle Maxle
- brake mount: disc post mount
- min./max. Ø brake disc: 180/220 mm
- (max.) tire width: 27.5 x 3.2"
- installation height: 552 mm
- model: FS-35S-TK-A1



390043 FEDERGABEL ›RECON SILVER RL 27,5"‹



- Federweg: 140 mm
- Federsystem: Solo Air Luftfederung, mit Turnkey Lockout, einstellbare Low-Speed-Compression
- Schaft-Ø (Vorbauklemmung): 28,6 mm / 1 1/8"
- Schaft: 1 1/8" - 1,5" tapered
- Vorlauf: 46 mm
- Einbaumaß: Boost Standard, 110 mm
- Achssystem: Steckachse Maxle
- Bremsaufnahme: Disc
- Bremsscheiben-Ø min./max: 160/220 mm
- Reifengröße (max.): 27,5 x 2,8"
- Einbauhöhe: 534 mm

SUSPENSION FORK ›RECON SILVER RL 27.5"‹

- travel: 140 mm
- suspension system: Solo Air air suspension, with Turnkey lockout, adjustable low speed compression
- steerer Ø (stem): 28.6 mm / 1 1/8"
- steerer: 1 1/8" - 1.5" tapered
- fork offset: 46 mm
- OLD: boost standard, 110 mm
- axle type: thru axle Maxle
- brake mount: disc
- min./max. Ø brake disc: 160/220 mm
- (max.) tire width: 27.5 x 2.8"
- installation height: 534 mm





390031 FEDERGABEL ›REBA RL-A9‹



- Federweg: 100 mm
- Federsystem: Solo Air Luftfederung
- Schaft-Ø Vorbauklemmung: 28,6 mm / 1 1/8"
- Schaft: 1 1/8" - 1,5" tapered
- Vorlauf: 51 mm
- Standrohr-Ø: 32 mm
- Einbaumaß: Boost Standard, 110 mm
- Achssystem: Steckachse Maxle
- Bremsaufnahme: Disc Post Mount
- Brems scheiben-Ø min/max: 160 / 220 mm
- Reifengröße (max.): 29 x 3,2"
- Einbauhöhe: 506 mm
- Model: FS-REBA-RL-A9

SUSPENSION FORK ›REBA RL-A9‹

- travel: 100 mm
- suspension system: solo air suspension
- steerer Ø (stem): 28.6 mm / 1 1/8"
- steerer: 1 1/8" - 1.5" tapered
- fork offset: 51 mm
- stanchion Ø: 32 mm
- OLD: boost standard, 110 mm
- axle type: thru axle maxle
- brake mount: disc post mount
- min./max. rotor size: 160 / 220 mm
- max. tire width: 29 x 3.2"
- installation height: 506 mm
- model: FS-REBA-RL-A9



390022 ›PARAGON GOLD RL-A1‹



- Federweg: 65 mm
- Federsystem: Solo Air Luftfederung
- Schaft-Ø Vorbauklemmung: 28,6 mm / 1 1/8"
- Schaft: 1 1/8" - 1,5" tapered
- Vorlauf: 46 mm
- Standrohr-Ø: 30 mm
- Einbaumaß: 100 mm
- Achssystem: 9 mm Schnellspanner
- Bremsaufnahme: Disc Post Mount
- Brems scheiben-Ø min/max: 160 / 180 mm
- Reifengröße (max.): 28 x 2,8"
- Einbauhöhe: 477 mm
- Model: FS-Paragon Gold-RL-A1

›PARAGON GOLD RL-A1‹

- travel: 65 mm
- suspension system: solo air suspension
- steerer Ø (stem): 28.6 mm / 1 1/8"
- steerer: 1 1/8" - 1.5" tapered
- fork offset: 46 mm
- stanchion Ø: 30 mm
- OLD: 100 mm
- axle type: 9 mm quick release
- brake mount: disc post mount
- min./max. rotor size: 160 / 180 mm
- max. tire width: 28 x 2.8"
- installation height: 477 mm
- model: FS-Paragon Gold-RL-A1



HINTERBAUDÄMPFER ›DELUXE SELECT +‹

- Federsystem: DebonAir Luftfederung, RT - Rebound Threshold
- Einbaumaß: 185 mm
- Aufnahme: Trunnion

REAR SUSPENSION ›DELUXE SELECT +‹

- system: DebonAir air suspension, RT - Rebound Threshold
- OLD: 185 mm
- shaft hardware: trunnion

666742 Hub: 55 mm

hub: 55 mm

666743 Hub: 47,5 mm

hub: 47.5 mm



HINTERBAUDÄMPFER ›DELUXE SELECT +‹

- Einbaumaß: 205 mm
- Aufnahme: Trunnion
- Hub: 60 mm

REAR SUSPENSION ›DELUXE SELECT +‹

- OLD: 205 mm
- shaft hardware: trunnion
- hub: 60 mm

666744 Federsystem: DebonAir Luftfederung, RT -

system: DebonAir air suspension, RT -

666745 Federsystem: DebonAir Luftfederung

system: DebonAir air suspension

SRAM



SCHALTUNGSKOMPONENTEN

681038 Schaltwerk GX Eagle

- 12-fach
- langer Käfig
- Kapazität: 52 Zähne
- Aluminium-Käfig
- X-actuation
- 299 g

681016 Schaltwerk NX Eagle

- 12-fach
- langer Käfig
- Kapazität: 50 Zähne
- Stahl-Käfig
- X-actuation
- 339 g

681020 Schalthebel GX Eagle

- 12-fach
- X-actuation
- Matchmaker kompatibel
- 122 g

681017 Schalthebel NX Eagle

- 12-fach
- X-actuation
- Matchmaker kompatibel
- 112 g

Klemmschelle ›Matchmaker X‹

360140 links

360141 rechts

SHIFTING COMPONENTS

Rear derailleur GX Eagle

- 12 speed
- long cage
- capacity: 52 teeth
- aluminium cage
- x-actuation
- 299 g

Rear derailleur NX Eagle

- 12 speed
- long cage
- capacity: 50 teeth
- steel cage
- x-actuation
- 339 g

Shift lever GX Eagle

- 12 speed
- X-actuation
- matchmaker compatible
- 122 g

Shift lever NX Eagle

- 12 speed
- X-actuation
- matchmaker compatible
- 112 g

Lever clamp ›Matchmaker X‹

left

right



SRAM

BREMSEN UND -ZUBEHÖR

360464 Scheibenbremse ›Guide RE‹

- für Vorderrad
- Griffweite einstellbar
- für DOT 5.1
- mit 950 mm Leitung
- für Postmount System inkl. 20 mm Spacer

360465 Scheibenbremse ›Guide RE‹

- für Hinterrad
- Griffweite einstellbar
- für DOT 5.1
- mit 1.650 mm Leitung
- für Postmount System inkl. 20 mm Spacer

360490 Scheibenbremse ›Level T‹

- für Vorderrad
- für DOT 4
- mit 950 mm Leitung
- für Postmount System

360491 Scheibenbremse ›Level T‹

- für Hinterrad
- für DOT 4
- mit 1.650 mm Leitung
- für Postmount System

BRAKES AND ACCESSORIES

Disc brake ›Guide RE‹

- for front
- adjustable reach
- for DOT 5.1
- with 950 mm tube
- for postmount system incl. 20 mm spacer

Disc brake ›Guide RE‹

- for rear
- adjustable reach
- für DOT 5.1
- with 1,650 mm tube
- for postmount system incl. 20 mm spacer

disc brake ›Level T‹

- front
- for DOT 4
- with 950 mm tube
- for postmount system

disc brake ›Level T‹

- rear
- for DOT 4
- with 1,650 mm tube
- for postmount system





SRAM

BREMSEN UND -ZUBEHÖR

BRAKES AND ACCESSORIES

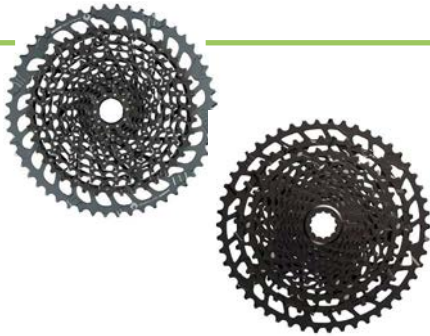
- 360498 Bremsscheibe**
- 200 mm
 - Center Lock
 - inkl. Befestigungsschrauben

- Brake disc**
- 200 mm
 - center lock
 - inkl. fixing screws

- 360499 Bremsscheibe**
- 203 mm
 - Center Lock
 - inkl. Befestigungsschrauben

- Brake disc**
- 203 mm
 - center lock
 - inkl. fixing screws

SRAM



KASSETTENZAHNKRÄNZE

CASSETTE SPROCKETS

- 700202 Kassettenzahnkranz GX Eagle**
- 12-fach
 - 10-52 Zähne

- cassette sprocket GX Eagle**
- 12 speed
 - 10-52 teeth

- 700214 Kassettenzahnkranz NX Eagle**
- 12-fach
 - 11-50 Zähne

- cassette sprocket NX Eagle**
- 12 speed
 - 11-50 teeth

SRAM



- 300207 KETTE**
- GX Eagle
 - 12-fach
 - 126 Glieder
 - silber/schwarz
 - PowerLock

- CHAIN**
- GX Eagle
 - 12 speed
 - 126 links
 - silver/black
 - PowerLock

SRAM



- 356299 KETTENBLATT**
- X-Sync 2
 - Stahl
 - 34 Zähne
 - Lochkreis: 104 mm

- CHAINRING**
- X-Sync 2
 - steel
 - 34 teeth
 - bolt circle: 104 mm

SRAM



HÖHENVERSTELLBARE SADDLSTÜTZE ›REVERB STEALTH‹

DROPPER SEAT POST ›REVERB STEALTH‹

- Aluminium
- pneumatische Schnellhöhenverstellung während der Fahrt durch Hebel am Lenker
- Vent Valve-Technologie für super einfaches Entlüften, direkt am Bike und ganz ohne Zerlegen der Stütze
- Standard Remote, rechts oben oder links unten
- Ø 31,6 mm

- aluminium
- pneumatic quick release height adjustment while riding by a handlebar lever
- Vent Valve technology for easy handling service without any disassembly of the post
- standard remote, right above or left below
- Ø 31.6 mm

- 250006**
- Länge: 414 mm
 - Höhenverstellung: 0-150 mm

- length: 414 mm
- height adjustment: 0-150 mm

- 250007**
- Länge: 467 mm
 - Höhenverstellung: 0-175 mm

- length: 467 mm
- height adjustment: 0-175 mm

SRAM



- 660089 AUSFALLENDE**
- ›Universal Derailleur Hanger‹

- DERAILLEUR HANGER**
- ›Universal Derailleur Hanger‹



MICROSHIFT GRUPPE ›ADVENT X‹

- 1 x 10-fach
- (nur) Microshift Advent kompatibel

Schaltwerk

- mit **Active Motion RD+** und **Clutch System**
- direct cable pull Design
- Kapazität: 41 Zähne
- min: 11 Zähne/max: 48 Zähne
- 384 g
- Montageverpackung

680433 Aluminiumkäfig, Modell RD-M6205AM
74,90 €

680492 Stahlkäfig, Modell RD-M6205GM
69,90 €

Schalt-/Bremshebel

- **Modell SB-M100A**
- **Aluminiumhebel**
- Montageverpackung

680547 links
70,90 €

680548 rechts
120,90 €

Trail Pro-Schalthebel

- Klemme aus Aluminium
- mit **Industriekugellager**
- 116 g
- Montageverpackung

680432 • **Modell SL-M9605-R**
29,90 € • mit **Non-Slip** Einsatz

680539 • **Modell SL-M9605-ER**
30,90 € • **Single Click** für E-Bikes
• mit **Non-Slip** Einsatz

680446 • **Model SL-M9505**
29,90 € • ohne **Non-Slip** Einsatz

680434 **Kassettenzahnkranz**
95,90 € • **Modell CS-G104**
• 10-fach
• **Aluminium-Spider** (nur bedingt für E-Bikes geeignet)
• schwarz eloxiert
• **11 - 48 Zähne**
• für Shimano 8-11-fach Freilauf
• Montageverpackung

680440 **Kassettenzahnkranz**
59,90 € • **Modell CS-H104**
• 10-fach
• **Stahl-Spider**
• schwarz eloxiert
• **11 - 48 Zähne**
• für Shimano 8-11-fach Freilauf
• Montageverpackung

MICROSHIFT GROUP ›ADVENT X‹

- 1 x 10 speed
- Microshift Advent compatible (only)

Rear derailleur

- with **Active Motion RD+** and **Clutch System**
- direct cable pull design
- capacity: 41 teeth
- min: 11 teeth/max: 48 teeth
- 384 g
- OEM

aluminium cage, Model RD-M6205AM

steel cage, Model RD-M6205GM

Shift/brakelever

- **Model SB-M100A**
- **aluminium lever**
- OEM

left

right

Trail Pro shifter

- aluminium clamp
- with **ball bearing**
- 116 g
- OEM

• **Model SL-M9605-R**
• with **non-slip** inlay

• **Model SL-M9605-ER**
• **single click** for e-bikes
• with **non-slip** inlay

• **Model SL-M9505**
• without **non-slip** inlay

Cassette sprocket

- **Model CS-G104**
- 10 speed
- **aluminium spider** (only suitable to a limited extent for e-bikes)
- black anodised
- **11 - 48 teeth**
- for Shimano 8-11 speed freewheel
- OEM

Cassette sprocket

- **Model CS-H104**
- 10 speed
- **steel spider**
- black anodised
- **11 - 48 teeth**
- for Shimano 8-11 speed freewheel
- OEM





MICROSHIFT GRUPPE ›ADVENT‹

- 1 x 9-fach
- (nur) Microshift Advent kompatibel

680444 Schaltwerk

64,90 €

- **Modell RD-M6195M**
- 1 x 9-fach
- **mittlerer Käfig**
- mit **Active Motion RD+** und **Clutch System**
- direct cable pull Design
- Kapazität: 41 Zähne
- min: 11 Zähne/max: 46 Zähne
- 384 g
- Montageverpackung

680495 Schaltwerk

64,90 €

- **Modell RD-M6195L**
- 2 x 9-fach
- **langer Käfig**
- mit **Active Motion RD+** und **Clutch System**
- direct cable pull Design
- Kapazität: 47 Zähne
- Montageverpackung

680435 Schaltwerk

49,90 €

- **Modell RD-M619M**
- 1 x 9/8-fach
- **mittlerer Käfig**
- mit **Active Motion RD+**
- direct cable pull Design
- Kapazität: 41 Zähne
- Montageverpackung

680479 Schalt-/Bremshebel

179,90 €

- **Modell SB-M090**
- geschmiedetes Aluminium
- 378 g/Pair
- links nur Bremshebel, rechts Schalt-/Bremsgriffkombination
- Montageverpackung

680494 Lenkerend-Schalthebel

67,90 €



- **Modell BS-M19-R**
- Aluminium
- rechts **Index/Friction**
- 75 g
- Index/Microindex umschaltbar
- Montageverpackung

680430 Xpress-Schalthebel

38,90 €

- **Modell SL-M8195-R**
- Klemme aus Aluminium
- 116 g
- Montageverpackung

MICROSHIFT GROUP ›ADVENT‹

- 1 x 9 speed
- Microshift Advent compatible (only)

Rear derailleur

- **Model RD-M6195M**
- 1x 9 speed
- **medium cage**
- with **Active Motion RD+** and **Clutch system**
- direct cable pull design
- capacity: 41 teeth
- min: 11 teeth/max: 46 teeth
- 384 g
- OEM

Rear derailleur

- **Model RD-M6195L**
- 2 x 9 speed
- **long cage**
- with **Active Motion RD+** and **Clutch system**
- direct cable pull design
- capacity: 47 teeth
- OEM

Rear derailleur

- **Model RD-M619M**
- 1 x 9/8 speed
- **medium cage**
- with **Active Motion RD+**
- direct cable pull design
- capacity: 41 teeth
- OEM

Shift/brakelever

- **Model SB-M090**
- forged aluminium
- 378 g/pair
- left brake lever only, right shift/brake lever combination
- OEM

Bar end shifter

- **Model BS-M19-R**
- aluminium
- right **index/friction**
- 75 g
- index/microindex switchable
- OEM

Xpress shifter

- **Model SL-M8195-R**
- aluminium clamp
- 116 g
- OEM



microSHIFT



Kassettenzahnkranz

- **Modell CS-H093**
- 9-fach
- Stahl
- schwarz eloxiert
- Montageverpackung

680552 11-42 Zähne

'39,90 €

680436 11 - 46 Zähne

54,90 €

Cassette sprocket

- **Modell CS-H093**
- 9 speed
- steel
- black anodised
- OEM

11-42 teeth

11 - 46 teeth



microSHIFT



MICROSHIFT GRUPPE ›ACOLYTE‹

- 1 x 8-fach
- (nur) Microshift Acolyte kompatibel
- Montageverpackung

680441 Schaltwerk

46,90 €

- **Modell RD-M5185M**
- **mittlerer Käfig**
- Kapazität: 41 Zähne
- Spring Lock **Clutch Design**
- direct cable pull Design
- min: 11 Zähne/max: 46 Zähne
- 384 g

680439 X-Press-Schalthebel

21,90 €

- **Modell SL-M7180R**
- Klemme aus Aluminium
- 134 g

Kassettenzahnkranz

- **Modell CS-H083**
- 8-fach
- schwarz eloxiert

680437 12 - 42 Zähne

37,90 €

680438 12 - 46 Zähne

52,90 €

MICROSHIFT GROUP ›ACOLYTE‹

- 1 x 8 speed
- Microshift Acolyte compatible (only)
- OEM

Rear derailleur

- **Model RD-M5185M**
- **medium cage**
- capacity: 41 teeth
- Spring Lock **Clutch Design**
- direct cable pull design
- min: 11 teeth/max: 46 teeth
- 384 g

X-Press shifter

- **Model SL-M7180R**
- aluminium clamp
- 134 g

Cassette sprocket

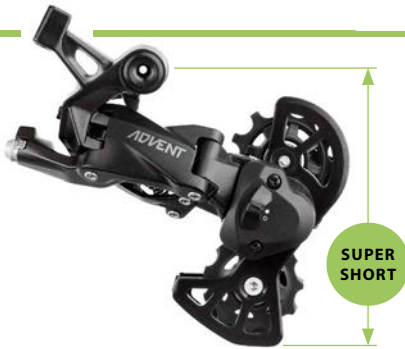
- **Model CS-H083**
- 8 speed
- black anodised

12 - 42 teeth

12 - 46 teeth



SUPER SHORT microSHIFT



MICROSHIFT GRUPPE ›ADVENT‹

- **Super Short Group**
- besonders für Kinderräder, Falträder, ... geeignet
- 1 x 9-fach
- (nur) Microshift Advent kompatibel
- Montageverpackung

680556 Schaltwerk

59,90 €

- **Modell RD-M6195-S**
- **mehr Bodenfreiheit** durch spezielle Geometrie und **extra kurzen Käfig**
- **Clutch System**
- Kapazität: 27 Zähne
- direct cable pull Design

MICROSHIFT GROUP ›ADVENT‹

- **Super short group**
- especially suitable for children's bikes, folding bikes, ...
- 1 x 9 speed
- Microshift Advent compatible (only)
- OEM

Rear derailleur

- **Model RD-M6195-S**
- **more ground clearance** thanks to special geometry and **extra short cage**
- **Clutch System**
- capacity: 27 teeth
- direct cable pull design



680508 Schalthebel

19,90 €

- **Modell SL-M6290-R**
- **kurze Reichweite und leichte Schaltvorgänge**, dadurch auch für kleine (Kinder-) Hände geeignet
- nur **20 mm Schalthebelweg**
- **kleineres Gehäuse** für flexiblere Montage
- bessere **Durchgriffsmöglichkeit** der Finger beim Bremshebel
- **15 % weniger Kraft** nötig

Shift lever

- **Model SL-M6290-R**
- **short reach and light shifting action**, therefore also suitable for small (children's) hands
- only **20 mm shift lever travel**
- **smaller housing** for more flexible mounting
- more **space to reach through** to the brake lever
- **15 % less force** required



680557 Kassettenzahnkranz

39,90 €

- **Modell CS-H093**
- **11 - 38 Zähne**
- Stahl
- schwarz

Cassette sprocket

- **Model CS-H093**
- **11 - 38 teeth**
- steel
- black

Auf Anfrage auch mit 11-36 und 11-34 Zähnen erhältlich.

Also available with 11-36 and 11-34 teeth on request.



microSHIFT SUPER SHORT



MICROSHIFT GRUPPE ›ACOLYTE‹

• Super Short Group

- besonders für Kinderräder, Falträder, ... geeignet
- 1 x 8-fach
- (nur) Microshift Acolyte kompatibel
- Montageverpackung

680554 Schaltwerk

36,90 €

- **Modell RD-M5180-S**
- **mehr Bodenfreiheit** durch spezielle Geometrie und **extra kurzen Käfig**
- Kapazität: 27 Zähne
- direct cable pull Design

680507 Schalthebel

19,90 €

- **Modell SL-M6280-R**
- **kurze Reichweite und leichte Schaltvorgänge** für besonders kleine (Kinder-) Hände
- nur **20 mm Schalthebelweg**
- **kleineres Gehäuse** für flexiblere Montage
- bessere **Durchgriffsmöglichkeit** der Finger beim Bremshebel
- **15 % weniger Kraft** nötig

680555 Kassettenzahnkranz

24,90 €

- **Modell CS-H081**
- **11 - 34 Zähne**
- Stahl
- schwarz

Auf Anfrage auch mit 11-38 Zähnen erhältlich.

MICROSHIFT GROUP ›ACOLYTE‹

• Super short group

- especially suitable for children's bikes, folding bikes, ...
- 1 x 8 speed
- Microshift Acolyte compatible (only)
- OEM

Rear derailleur

- **Model RD-M5180-S**
- **more ground clearance** thanks to special geometry and **extra short cage**
- capacity: 27 teeth
- direct cable pull design

Shift lever

- **Model SL-M6280-R**
- **short reach and light shifting action** for particularly small (children's) hands
- only **20 mm shift lever travel**
- **smaller housing** for more flexible mounting
- more **space to reach through** to the brake lever
- **15 % less force** required

Cassette sprocket

- **Model CS-H081**
- **11 - 34 teeth**
- steel
- black

Also available with 11-38 teeth on request.



E-MOTOR VERSCHLUSSRING WERKZEUG

- für **Montage und Demontage des Verschlussrings** des Spiders/Kettenblatts
- CNC-gefräst
- auf Super B Eurolochkarte

880428 ›TB-1069‹

23,90 €

- für **Bosch Active Line Plus, Bosch Active Line 3. Generation** und **Brose**
- für 1/2" Steckverbindung oder 24 mm Schlüssel

880429 ›TB-1067‹

24,90 €

- für **Bosch Active Line 2. Generation, Performance Line** und **Performance Line CX**
- für 1/2" Steckverbindung

E-MOTOR LOCKRING TOOL

- **to mount and demount the lockring** of the spider/chainring
- CNC machined
- on Super B eurohole card

›TB-1069‹

- for **Bosch Active Line Plus, Bosch Active Line 3. Generation** and **Brose**
- for 1/2" drive or 24 mm wrench

›TB-1067‹

- for **Bosch Active Line 2. Generation, Performance Line** and **Performance Line CX**
- for 1/2" drive



A photograph of a forest path. The path is made of dirt and pine needles, winding through a dense forest of green trees. On the right side of the path, the rear wheel and part of the frame of a bicycle are visible. The lighting is bright, suggesting a sunny day.

messingschlager

Haßbergstr. 45
96148 Baunach - Germany
Tel.: +49 (0) 95 44 94 44 - 0
e-mobility@messingschlager.com
www.messingschlager.com

Vertrieb: