

K 1929 TA-KA (Type name: TA-KA)

K 1930 TA-KS (Type name: TA-KS)

EN This rearlight for DC power source from 6 to 16 V only. Do not use it to an AC power source (e.g. a dynamo)! **Connecting over voltage power may cause the lamp to be destroyed!**

The rear light is without switch, switching on and off by the system of the e-bike

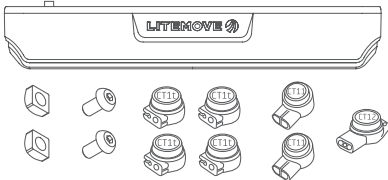
DE Dieses Rücklicht ist nur an einer Gleichspannungsstromquelle (DC) von 6 bis 16 V. verwenden. Nicht an Wechsellspannungsquelle (z.B. Dynamo) benutzen!

Anschluss an Überspannung kann zur Zerstörung des Rücklichtes führen!

Rücklichter ohne Schalter, Ein- und Ausschalten durch das System des E-Bikes.

Product Overview | Produktübersicht

TA-KA



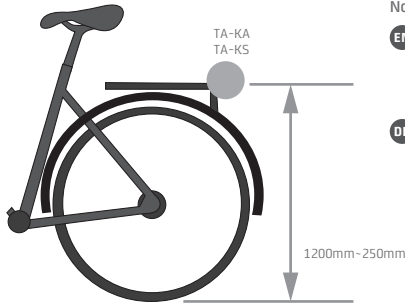
Include | Inhalt :
 1 x rear light with cable | 1x Rücklicht incl. Lichtkabe
 2 x M5 10mm bolts | 2 x M5 10mm Schrauben
 2 x M5 DIN 557 nuts | 2 x M5 DIN 577 Muttern
 4 x CT1t ; 2x CT11 ; 1 x CT12

TA-KS



Include | Inhalt :
 1 x rear light with cable | 1x Rücklicht incl. Lichtkabe
 2 x M5 10mm bolts | 2 x M5 10mm Schrauben
 2 x M5 DIN 557 nuts | 2 x M5 DIN 577 Muttern

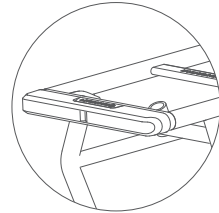
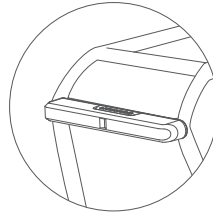
Product Overview | Produktübersicht



Note:

EN The rearlight has to be installed at a minimal height of 250mm and a max. height of 1200mm. It has to be aligned parallel to the ground and parallel to the longitudinal plane of bicycle.

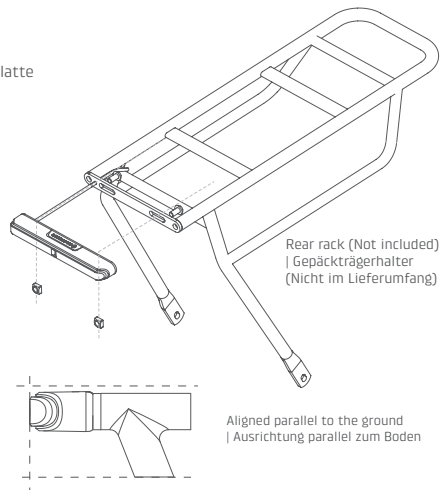
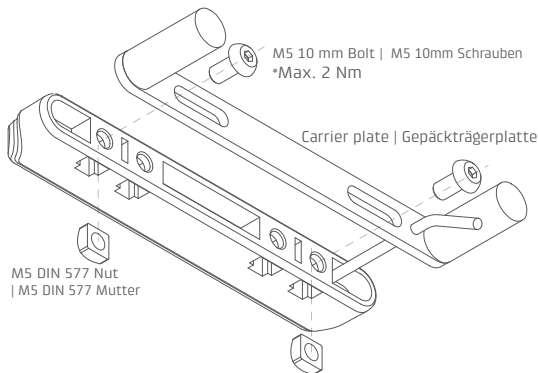
DE Das Rücklicht muss mit einer Mindesthöhe von 250mm und einer maximalen Höhe von 1200mm installiert werden. Es muss parallel zum Boden und zur Fahrradlängsmittlebene ausgerichtet werden.

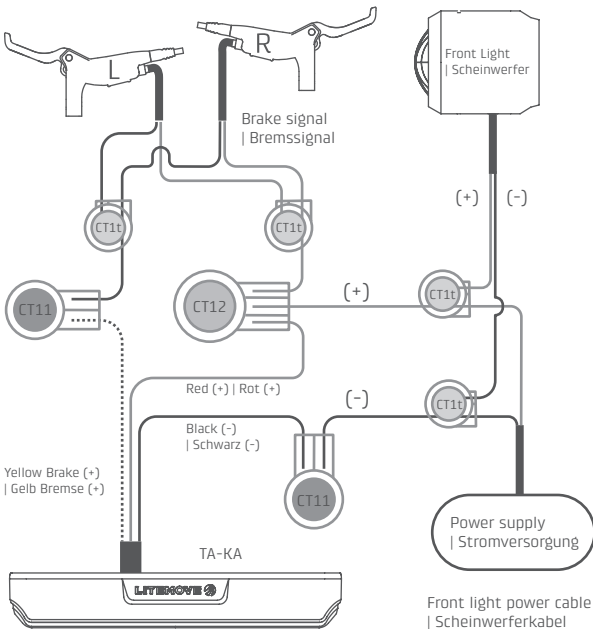


Available for 50mm & 80mm rear rack holder
 | Verfügbar für 50mm & 80mm Gepäckträgerhalter

Installation Guide | Installationsanleitung

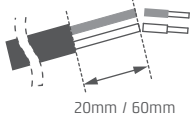
Install the light on carrier plate | Installation des Rücklichts an der Gepäckträgerplatte



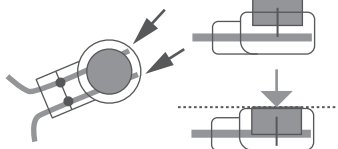


Light Cable Connector Assembly Guide | Lichtkabel Verbinder Montageanleitung

- 1. Inner cable length
20mm : All Lights
60mm : Power cables /Brake signal
| Innere Kabellänge
20mm : Alle Lichter
60mm : Scheinwerferkabel
| Rücklichtkabel /Bremsignal



- 2. Push the cable in the connector to the very end. Press button NO more than the edge of the connector. | Das Kabel bis zum Anschlag in den Verbinder einführen. Den Druckknopf nicht weiter als bis zu Kante des Verbinders drücken

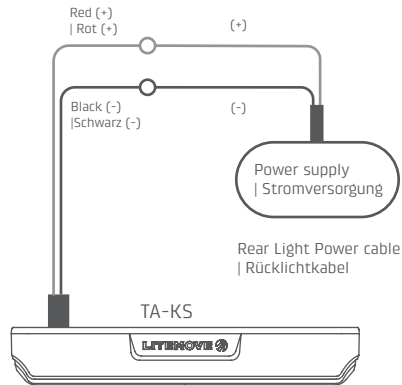


Technical Data | Technische Daten

*These front lights have been developed for use on E-Bikes with speeds up to 25 km/h (Pedelecs).
| Diese Scheinwerfer sind für E-Bikes bis zu 25 Km/h (Pedelecs) entwickelt worden.

Model Name.	TA-KA	TA-KS
Model No.	TKACE	TKSCE
Output Lichtleistung	8000mcd / 45cd	8000mcd
Optical Technology Optische Technologie	LTI	LTI
Light Source Lichtquelle	2 x LED	1 x LED
Color of light emitted Lichtfarbe emittiert	Red	Red
Input Voltage Eingangsspannung	6 - 16V (DC)	6 - 16V (DC)
Max Peak Current (12V/6V) Maximaler Spitzenstrom (12V/6V)	Rear light 35/70mA Brake light 100/700mA	35/70mA
Operating temperature Betriebstemperatur	- 25°C to + 70°C	- 25°C to + 70°C
Housing Gehäuse	Plastic Kunststoff	Plastic Kunststoff
Wire Stromkabel	AWG 26(Ø3mm) / 1-3pins	AWG 26(Ø3mm) / 1-2pins
Weight Gewicht	31g	33g
IP Rating IP Einordnung	IP56	IP56
Power Consumption Watt Energieverbrauch in Watt	0.4W/4.5W	0.4W
Type of Approval Art der Genehmigung	StVZO-K / R50	StVZO-K
Dimension Masse	21(L) x 125(W) x 13.5(H) mm	
Mounting option Montagemöglichkeit	50/80 mm rack holder 50/80 mm Gepäckträgerhalter	

Technical modification reserved. | Technische Änderungen vorbehalten



Caution | Vorsicht



When mounting the LITEMOVE light, please use the existing screws and rubber from the bracket on the package.

Please take care to tighten the screws with the right torque shown on each model.

Never use a high-pressure hose or alcohol-containing fluids to clean. Do not use aggressive cleaning agents (also no alcohol!)

According to StVZO §67, the light needs to be mounted properly ready for use. Prior to every ride, a secure and sturdy connection of the light to its mounting bracket and of the mounting bracket to the bicycle must be checked and ensured.

If an LED has failed, the rea must be replaced accordingly.



Bei Installation des LITEMOVE Scheinwerfers, bitte die der Packung beiliegende Schrauben und Kleinteile verwenden.

Bitte beachten Sie bei Anzug der Schrauben das richtige Anzugsmoment laut Aufdruck auf dem Produkt. Niemals hohen Luftdruck oder aggressive Reinigungsmittel zur Reinigung verwenden (ebenso keinen Alkohol).

Es wird darauf hingewiesen, dass eine Verwendung der DC Version nur an Fahrräder mit elektrischer Treterunterstützung (E-Bikes) erlaubt ist, wenn nach entladungsbedingter Abschaltung des Unterstützungsantriebs noch eine ununterbrochene Stromversorgung der Beleuchtungsanlage über mindestens zwei Stunden gewährleistet ist, oder wenn der Antriebsmotor als Lichtmaschine übergangsweise benutzt werden kann, um auch weiterhin die Lichtenanlage mit Strom zu versorgen.

Nach StVZO §67 müssen die lichttechnischen Einrichtungen vorschriftsmäßig und fest angebracht sowie ständig betriebsfertig sein. Lichttechnische Einrichtungen dürfen nicht verdeckt sein.

Wenn eine LED ausgefallen ist muss das Rücklicht ersetzt werden.

info@lite-move.com
www.lite-move.com



M-TKAE-0E01-B10315

LITEMOVE